

УДК 621.643.33:629.7

Группа Д15

ОТРАСЛЕВОЙ СТАНДАРТ

ОСТ 1 13755-80

МУФТЫ Конструкция и размеры

45/44
На 7 страницах

Взамен
ОСТ 1 10857-72

ОКП 75 9510

Проверено в 1989 г.

Распоряжением Министерства от 25 сентября 1980 г.

№ 087-16

срок введения установлен с 1 июля 1981 г.

Несоблюдение стандарта преследуется по закону

1. Настоящий стандарт распространяется на муфты присоединительной арматуры резиновых рукавов с хлопчатобумажными оплетками 2, 3 и 5 групп типов У и М по ТУ 38 0051515-85 и типа РМБ по ТУ 38 005419-83.

Издание официальное

ГР 8179237 от 29.10.80

Перепечатка воспрещена

№ изм.	1	2	3
№ изв.	9127	10231	11379

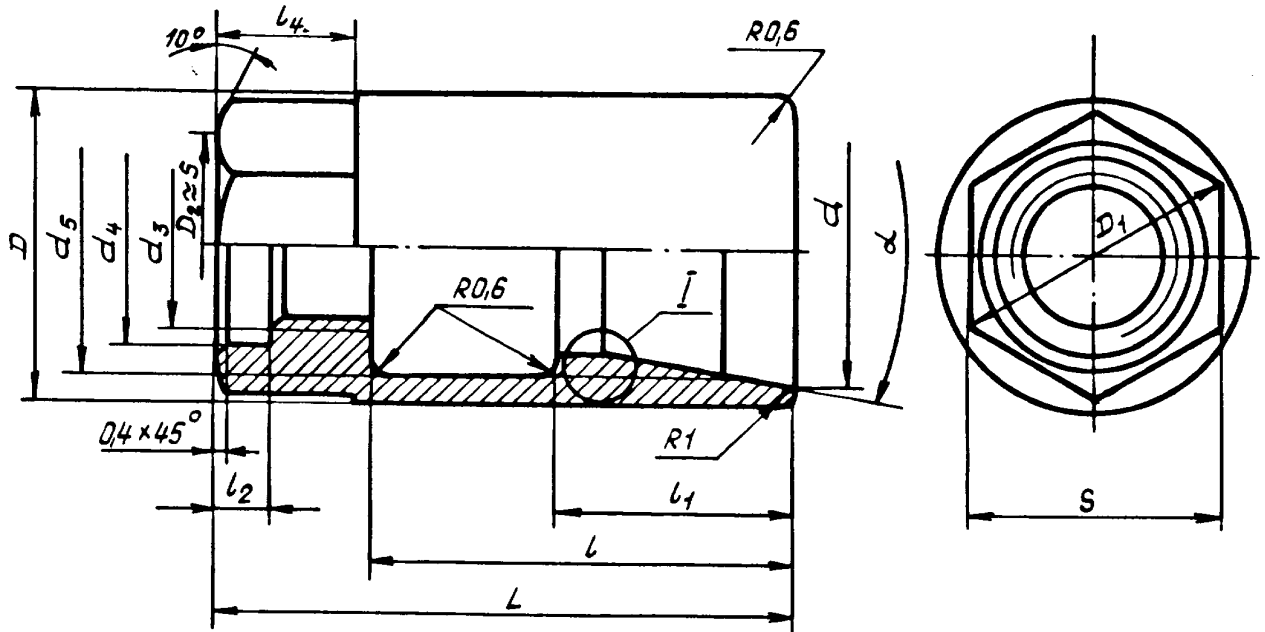
Инд. № дубликата	4384
Инд. № подлинника	

21

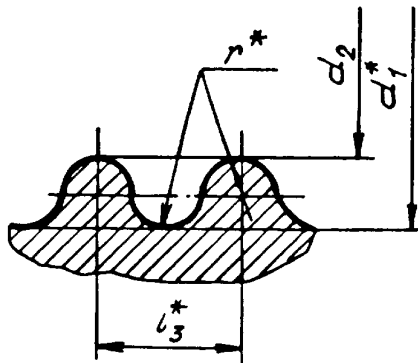
В-Б/СИ.880.90/Хохлова/27.08.90

2. Конструкция, размеры муфт и коды ОКП должны соответствовать указанным на чертеже и в таблице.

Rz 25+40% ✓



I
Профиль резьбы



* Размер обеспеч. инстр.

№ изм.	1
№ изв.	9127

Ив. № дубликата	4384
Ив. № подлинника	

Размеры, мм

Типоразмер	Катероград	Код ОКП	d	d ₁	d ₂	d ₃	d ₄	d ₅	D	D ₁	S	l	l ₁	l ₂	l ₃	l ₄	L	r	α	Масса, кг
1	1	75 9518 5801 06	11,5	11,0	9,0	M6 LH	7,5	11,5	15,5	13,8	12	22	14	3	2	30	0,50	0,008		
	2	75 9518 5837 05	12,5	12,0	10,0	M7 LH	7,5	12,5	19,0	16,2	14	24	17	3	3	34	0,75	0,007		
2	1	75 9518 5802 05	16,0	15,5	12,5	M8x1 LH	9,5	16,0	18,0	19,6	17	27	15	4	2	38	0,50	0,015		
	2	75 9518 5838 04	16,0	14,5	12,5	M10x1 LH	9,5	14,0	22,0	19,6	17	27	15	4	2	38	0,75	0,010		
3	1	75 9518 5804 03	19,0	18,5	15,5	M10x1 LH	10,5	19,0	20,0	21,9	19	30	19	4	3	41	0,50	0,002		
	2	75 9518 5839 03	18,0	16,5	14,5	M12x1 LH	11,9	17,0	24,0	21,9	19	30	16	4	3	41	0,75	0,014		
4	1	75 9518 5806 01	21,0	20,5	17,5	M14x1 LH	12,5	21,0	24,0	25,4	22	33	20	4	3	46	0,50	0,013		
	2	75 9518 5807 00	19,0	17,5	15,5	M14x1 LH	12,5	18,0	22,0	25,4	22	33	17	4	3	46	0,75	0,028		
5	1	75 9518 5840 10	20,0	18,5	16,5	M16x1 LH	14,2	19,0	30,0	31,2	27	33	22	5	3	48	0,50	0,022		
	2	75 9518 5808 10	23,0	22,5	19,5	M16x1 LH	14,2	23,0	24,0	31,2	27	33	22	5	3	48	0,75	0,031		
6	1	75 9518 5841 09	24,0	23,5	20,5	M18x1,5 LH	16,2	24,0	26,0	27,7	24	33	22	5	3	48	0,50	0,025		
	2	75 9518 5809 09	21,0	19,5	17,5	M18x1,5 LH	16,2	20,0	26,0	27,7	24	33	18	5	3	48	0,75	0,021		
7	1	75 9518 5842 08	22,0	20,5	18,5	M20x1,5 LH	18,2	21,0	24,0	31,2	27	33	18	5	3	48	0,50	0,029		
	2	75 9518 5810 05	26,0	24,5	21,5	M20x1,5 LH	18,2	25,0	26,0	31,2	27	33	24	5	3	48	0,75	0,039		
8	1	75 9518 5843 07	27,0	25,5	22,5	M20x1,5 LH	18,2	26,0	30,0	31,2	27	33	24	5	3	48	0,50	0,034		
	2	75 9518 5870 04	25,0	23,5	20,5	M20x1,5 LH	18,2	24,0	26,0	31,2	27	33	18	5	3	48	0,75	0,042		
9	1	75 9518 5811 04	23,0	21,5	19,5	M20x1,5 LH	18,2	22,0	26,0	31,2	27	33	18	5	3	48	0,50	0,031		
	2	75 9518 5844 06	24,0	22,5	20,5	M20x1,5 LH	18,2	23,0	26,0	31,2	27	33	18	5	3	48	0,75	0,025		
10	1	75 9518 5871 03	22,0	20,5	18,5	M20x1,5 LH	18,2	21,0	26,0	31,2	27	33	18	5	3	48	0,50	0,021		
	2	75 9518 5812 03	28,5	27,0	24,0	M20x1,5 LH	18,2	27,5	26,0	31,2	27	33	24	5	3	48	0,75	0,029		
11	1	75 9518 5845 05	29,5	28,0	25,0	M20x1,5 LH	18,2	28,5	34,0	31,2	27	33	24	5	3	48	0,50	0,039		
	2	75 9518 5846 04	27,5	25,5	23,5	M20x1,5 LH	18,2	26,5	26,0	31,2	27	33	24	5	3	48	0,75	0,034		
12	1	75 9518 5873 01	25,5	23,5	21,5	M20x1,5 LH	18,2	24,5	26,0	31,2	27	33	18	5	3	48	0,50	0,042		
	2	75 9518 5814 01	30,0	29,5	26,5	M20x1,5 LH	18,2	25,5	26,0	31,2	27	33	24	5	3	48	0,75	0,031		
13	1	75 9518 5814 01	30,0	29,5	26,5	M20x1,5 LH	18,2	26,5	29,5	27,7	24	33	21	5	3	48	0,50	0,026		
	2	75 9518 5847 03	31,0	30,5	27,5	M20x1,5 LH	18,2	24,5	29,5	27,7	24	33	21	5	3	48	0,75	0,035		
14	1	75 9518 5874 00	29,0	28,5	25,5	M20x1,5 LH	18,2	28,0	35,0	31,2	27	33	25	5	3	48	0,50	0,041		
	2	75 9518 5815 00	28,5	26,5	24,5	M20x1,5 LH	18,2	29,0	35,0	31,2	27	33	25	5	3	48	0,75	0,035		
15	1	75 9518 5815 00	28,5	26,5	24,5	M20x1,5 LH	18,2	27,5	32,0	31,2	27	33	22	5	3	48	0,50	0,046		
	2	75 9518 5848 02	29,5	27,5	25,5	M20x1,5 LH	18,2	28,5	32,0	31,2	27	33	22	5	3	48	0,75	0,030		
16	1	75 9518 5875 10	27,5	25,5	23,5	M20x1,5 LH	18,2	26,5	32,0	31,2	27	33	22	5	3	48	0,50	0,024		
	2	75 9518 5875 10	27,5	25,5	23,5	M20x1,5 LH	18,2	26,5	32,0	31,2	27	33	22	5	3	48	0,75	0,036		

№ п/п	№ нм.	№ нс.	№ нм.	№ нс.
1	9127	10231	11379	3
2				
3				

В-Е-1-1-1-8-80-90 Кевнола 23.05.89

Продолжение

Размеры, мм

Типораз- мер	Категория муфты	Код ОКП	d	d ₁	d ₂	d ₃	d ₄ Пред. откл. по НН	d ₅	D	D ₁	S	l	l ₁	l ₂	l ₃	l ₄	L	r		α	Масса, кг											
																		Предел откл. ±0,2	±1°													
16	1	75 9518 5816 10	34,5	32,0	29,0	M22x1,5 LH	22,2	32,5	38,0	34,6	30	34	25	3	49	0,75	0,048	25°	0,040													
	2	75 9518 5849 01	35,5	33,0	30,0			33,5												31,5	30,5	29,5	30,5	28,5	32,0	33,0	31,0	34,5	35,5	33,5	30,5	0,050
	3	75 9518 5876 09	33,5	31,0	28,0			29,5												27,5	28,5	27,5	25,5	23,0	24,0	24	2	11	0,50	0,039	0,033	
17	1	75 9518 5817 09	30,5	28,5	26,5	M24x1,5 LH	24,2	29,5	34,0	31,2	27	36	24	5	54	0,75	0,043	15°	0,047													
	2	75 9518 5850 08	31,5	29,5	27,5			30,5												28,5	27,5	25,5	23,0	24,0	24	2	11	0,50	0,055	0,047		
	3	75 9518 5877 08	29,5	27,5	25,5			29,5												27,5	25,5	23,0	21,0	19,0	20	3	3	3	0,75	0,059	0,052	
18	1	75 9518 5818 08	33,0	31,5	29,5	M24x1,5 LH	24,2	32,0	40,0	34,6	30	37	27	3	54	0,75	0,055	15°	0,047													
	2	75 9518 5851 07	34,0	32,5	30,5			33,5												31,5	29,5	27,5	25,5	23,0	24,0	2	2	2	0,75	0,055	0,047	
	3	75 9518 5878 07	32,0	30,5	28,5			31,5												29,5	27,5	25,5	23,0	21,0	20	3	3	3	0,75	0,059	0,052	
19	1	75 9518 5819 07	35,0	34,0	31,0	M24x1,5 LH	24,2	34,5	40,0	34,6	30	37	27	3	54	0,75	0,055	15°	0,047													
	2	75 9518 5852 06	36,0	35,0	32,0			35,5												33,5	31,5	29,5	27,5	25,5	23,0	24,0	2	2	2	0,75	0,055	0,047
	3	75 9518 5879 06	34,0	33,0	30,0			33,5												31,5	29,5	27,5	25,5	23,0	20	3	3	3	0,75	0,059	0,052	
20	1	75 9518 5820 03	32,5	30,5	28,5	M27x1,5 LH	27,0	31,5	43,0	34,6	30	39	37	3	54	0,75	0,063	25°	0,055													
	2	75 9518 5853 05	33,5	31,5	29,5			32,5												30,5	28,5	26,5	24,5	22,5	23	3	3	3	0,75	0,063	0,055	
	3	75 9518 5880 02	31,5	29,5	27,5			30,5												28,5	26,5	24,5	22,5	20,5	21	3	3	3	0,75	0,070	0,063	
21	1	75 9518 5821 02	37,5	36,0	33,0	M27x1,5 LH	27,0	36,5	43,0	36,9	32	39	37	3	54	0,75	0,063	25°	0,055													
	2	75 9518 5854 04	38,5	37,0	34,0			37,5												35,5	33,5	31,5	29,5	27,5	25,5	23,0	24,0	2	2	2	0,75	0,055
	3	75 9518 5881 01	36,5	35,0	32,0			35,5												33,5	31,5	29,5	27,5	25,5	23,0	21	3	3	3	0,75	0,070	0,063
22	1	75 9518 5822 01	35,5	33,5	31,5	M27x1,5 LH	27,0	34,5	39,0	36,9	32	39	37	3	54	0,75	0,046	25°	0,038													
	2	75 9518 5855 03	36,5	34,5	32,5			35,5												33,5	31,5	29,5	27,5	25,5	23,0	21	3	3	3	0,75	0,038	
	3	75 9518 5882 00	34,5	32,5	30,5			33,5												31,5	29,5	27,5	25,5	23,0	21	3	3	3	0,75	0,051	0,046	
23	1	75 9518 5823 00	38,0	37,5	35,5	M30x1,5 LH	30,0	38,0	42,5	41,4	36	39	39	6	57	0,75	0,068	15°	0,064													
	2	75 9518 5856 02	39,0	38,5	36,5			37,0												35,5	33,5	31,5	29,5	27,5	25,5	23,0	24,0	2	2	2	0,75	0,064
	3	75 9518 5883 10	37,0	36,3	34,5			35,5												33,5	31,5	29,5	27,5	25,5	23,0	21	3	3	3	0,75	0,076	0,074
24	1	75 9518 5824 10	40,5	39,0	36,0	M30x1,5 LH	30,0	39,5	46,0	41,4	36	39	39	6	57	0,75	0,074	15°	0,063													
	2	75 9518 5857 01	41,5	40,0	37,0			40,5												38,5	36,5	34,5	32,5	30,5	28,5	26,5	24,5	2	2	2	0,75	0,063
	3	75 9518 5884 09	39,5	38,0	35,0			38,5												36,5	34,5	32,5	30,5	28,5	26,5	24,5	22,5	3	3	3	0,75	0,081
25	1	75 9518 5825 09	39,5	37,0	35,0	M30x1,5 LH	32,3	38,5	43,0	47,2	41	40	40	28	58	0,50	0,071	25°	0,064													
	2	75 9518 5858 00	40,5	38,0	36,0			39,5												37,5	35,5	33,5	31,5	29,5	27,5	25,5	23,0	24,0	2	2	2	0,50
	3	75 9518 5885 08	38,5	36,0	34,0			37,5												35,5	33,5	31,5	29,5	27,5	25,5	23,0	21	3	3	3	0,50	0,076
26	1	75 9518 5826 08	44,5	43,0	40,0	M33x1,5 LH	33,0	43,5	50,0	47,2	41	40	40	28	58	0,75	0,073	25°	0,068													
	2	75 9518 5859 10	45,5	44,0	41,0			44,5												42,5	40,5	38,5	36,5	34,5	32,5	30,5	28,5	26,5	24,5	2	2	2
	3	75 9518 5886 07	43,5	42,0	39,0			42,5												40,5	38,5	36,5	34,5	32,5	30,5	28,5	26,5	24,5	3	3	3	0,75

№ п/п	1	2	3
№ инв.	9127 10231	11379	

№ инв.	4384
№ № документа	

Л-В-1 су. 880-90/Харьков ЛХЗ 208-800

Продолжение

Размеры, мм

Типоразмер	Категория муфты	Код ОКП	d	d ₁	d ₂	d ₃	d ₄ Пред. откл. по МНН	d ₅	D	D ₁	S	l	l ₁	l ₂	l ₃	l ₄	L	γ	α	Масса, кг
27	1	75 9518 5827 07	41,5	40,0	38,0			41,0	48,0	47,2	41			2					25°	0,063
	2	75 9518 5860 06	42,5	41,0	39,0			0,50												
	3	75 9518 5887 06	40,5	39,0	37,0															
28	1	75 9518 5828 06	44,0	41,0	39,0	M36x1,5 LH	35,3	43,0	48,0			42		3	16		62		15°	0,055
	2	75 9518 5861 05	45,0	42,0	40,0															
	3	75 9518 5888 05	43,0	40,0	38,0															
29	1	75 9518 5829 05	47,5	43,0	40,0			43,5	50,0			42		6					25°	0,082
	2	75 9518 5862 04	48,5	44,0	41,0															
	3	75 9518 5889 04	46,5	42,0	39,0															
30	1	75 9518 5830 01	43,5	42,5	40,5	M36x1,5 LH	37,6	43,0	48,0	47,2	41	45	30	6	2				25°	0,084
	2	75 9518 5863 03	44,5	43,5	41,5															
	3	75 9518 5890 00	42,5	41,5	39,5															
31	1	75 9518 5831 00	49,5	46,0	43,0			46,5	53,0			45		3	18	66			25°	0,075
	2	75 9518 5864 02	50,5	47,0	44,0															
	3	75 9518 5891 10	48,5	45,5	42,0															
32	1	75 9518 5832 10	50,0	49,0	47,0	M42x1,5 LH	42,0	50,5	56,0	52,9	46	51			2	15	69			0,072
	2	75 9518 5865 01	51,0	50,0	48,0															
	3	75 9518 5892 09	49,0	48,0	46,0															
33	1	75 9518 5833 09	55,0	54,0	52,0	M45x1,5 LH	46,8	54,5	61,0	56,0	50	47	34			71				0,070
	2	75 9518 5866 00	56,0	55,0	53,0															
	3	75 9518 5893 08	54,0	53,0	51,0															
34	1	75 9518 5834 08	57,0	56,0	54,0	M48x1,5 LH	49,0	57,5	63,0	63,0	55	48	35	2	20	73	0,50	15°	0,086	
	2	75 9518 5867 10	58,0	57,0	55,0															
	3	75 9518 5894 07	56,0	55,0	53,0															
35	1	75 9518 5835 07	66,0	64,0	62,0	M56x1,5 LH	57,0	65,5	71,0	69,0	60	49		7		74				0,094
	2	75 9518 5868 09	67,0	65,0	63,0															
	3	75 9518 5895 06	65,0	63,0	61,0															
36	1	75 9518 5836 06	71,0	69,0	67,0	M60x1,5 LH	61,0	69,5	75,0	74,8	65	50	36			75				0,108
	2	75 9518 5869 08	72,0	70,0	68,0															
	3	75 9518 5896 05	70,0	68,0	66,0															
37	1	75 9518 5897 04	10,5	10,0	8,0	M5 LH	5,2	10,5	14,5	13,8	12	20	14	3	6	28			25°	0,008
	2	75 9518 5898 03	11,5	11,0	9,0			11,5												0,007

Б-6/ОУ.880.90/Хот-вофа/27.08.98

ЛИСТ РЕГИСТРАЦИИ ИЗМЕНЕНИЙ

№ изм.	Номера страниц				Номер "Изв. об изм."	Подпись	Дата	Срок введения изменения
	изме- ненных	замене- нных	новых	анну- лиро- ванных				
1	1 ÷ 6	—	—	—	9127	Томкоf	19.01.87	01.01.85
2	1,3,4,5	—	—	—	10231	Томкоf	19.01.87	01.01.87
3	1,3 ÷ 6	—	—	—	11370	В.К. Кривкоf	17.08.90	01.07.90

Инд. № дубликата	Инд. № подлинника
	4384

15-Б/СИ.88090/Хохлова/27.08.90