

УДК 621.885.7

Группа Г18

ОТРАСЛЕВОЙ СТАНДАРТ

ХОМУТЫ ВИНТОВЫЕ
Конструкция и размеры

ОСТ 1 13449-78

На 5 страницах

Взамен 1721С54

Распоряжением Министрства от 20 декабря 1978 г.

№ 087-16/4

срок введения установлен с 1 июля 1979 г.

ХОМУТЫ ПО ОСТ 1 13449-78 ВЗАИМОЗАМЕНЯЕМЫ С ХОМУТАМИ
ЛЕНТОЧНЫМИ ВИНТОВЫМИ ПО НОРМАЛИ 1721С54

1. Настоящий стандарт распространяется на винтовые хомуты, применяемые в трубопроводах различных систем и предназначенные для эксплуатации при температурах до 400°С.

Издание официальное

ГР 8112722 от 02.02.79

Перепечатка воспрещена

№ изм.
№ изв.1
8381

2

11793

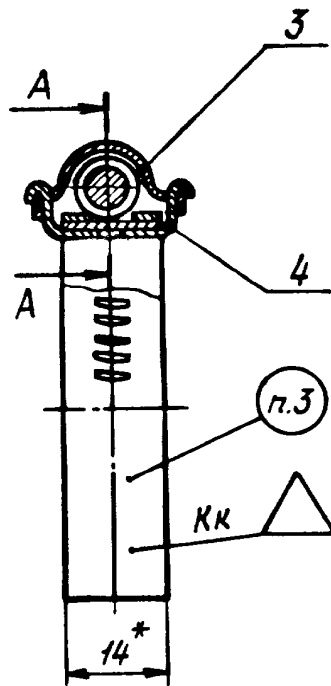
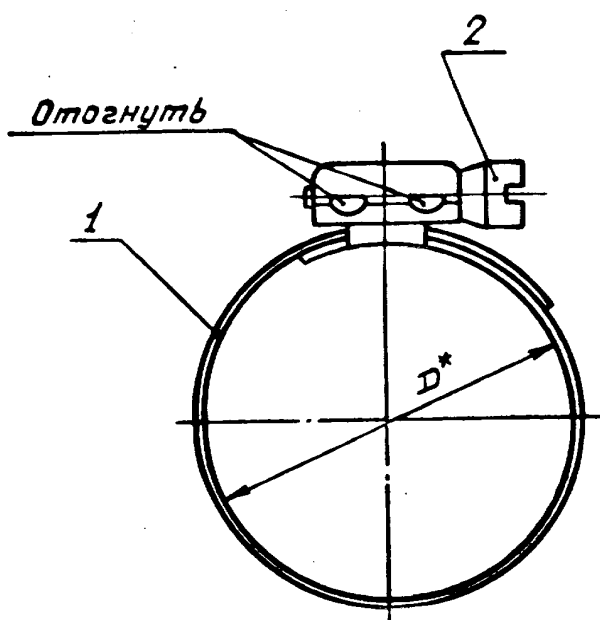
4013

Изм. № дубликата
Изм. № подлинника

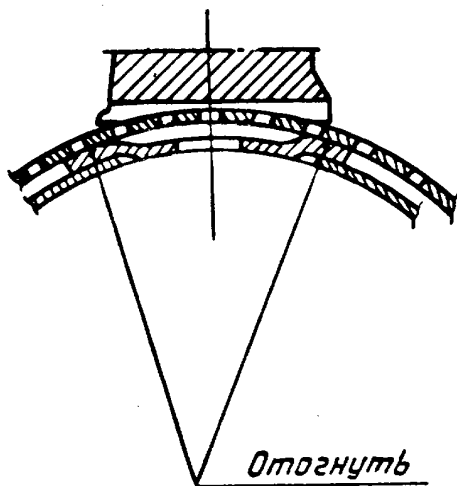
20

В-В | сч. 847. 92 | 20.11.92 | Дорошнев | Дорошнев

2. Конструкция и размеры хомутов должны соответствовать указанным на чертеже и в таблице.



A-A



* Размер для справок.

№ изм.
№ изв.

4013

Изм. № дубликата
Изм. № подлинника

ОСТ 1 13449-78 Стр. 3

Размеры в мм

Типо- размер	D	Поз. 1	Поз. 2	Поз. 3	Поз. 4	Масса 1000 шт., кг
		Лента	Червяк	Кожух	Коробка	
		Количество				
		1				
Обозначение						
1	15-20	1-ОСТ 1 13462-78	ОСТ 1 13463-78	ОСТ 1 13464-78	1-ОСТ 1 13465-78	21,4
2	21-26	2-ОСТ 1 13462-78				22,5
3	27-32	3-ОСТ 1 13462-78				25,0
4	33-39	4-ОСТ 1 13462-78				26,5
5	40-46	5-ОСТ 1 13462-78			2-ОСТ 1 13465-78	28,0
6	47-53	6-ОСТ 1 13462-78				29,8
7	54-60	7-ОСТ 1 13462-78				31,5
8	61-67	8-ОСТ 1 13462-78				32,9
9	68-74	9-ОСТ 1 13462-78			35,0	
10	75-82	10-ОСТ 1 13462-78			3-ОСТ 1 13465-78	37,2
11	83-90	11-ОСТ 1 13462-78				39,2
12	91-98	12-ОСТ 1 13462-78				41,4
13	99-106	13-ОСТ 1 13462-78				43,2
14	107-114	14-ОСТ 1 13462-78			45,2	
15	115-122	15-ОСТ 1 13462-78			47,2	
16	123-130	16-ОСТ 1 13462-78			49,4	
17	131-140	17-ОСТ 1 13462-78			51,7	
18	141-155	18-ОСТ 1 13462-78			55,3	
19	156-170	19-ОСТ 1 13462-78			58,5	
20	171-185	20-ОСТ 1 13462-78			61,7	
21	186-200	21-ОСТ 1 13462-78			65,3	
22	201-215	22-ОСТ 1 13462-78			68,5	
23	216-230	23-ОСТ 1 13462-78			72,1	
24	231-245	24-ОСТ 1 13462-78			75,7	

3. Маркировать значение *D* ударным способом шрифтом ПО-3 по ГОСТ 2930-62.

4. Таблица соответствия хомутов по настоящему стандарту хомутам по нормам 1721С54 приведена в справочном приложении.

Пример наименования и обозначения винтового хомута типоразмера 1:

Хомут винтовой 1-ОСТ 1 13449-78

№ 031.

№ 030.

4013

Имя. № дублемата

Имя. № подразделения

В.В. Си. 847. 92 20.11.92 Д. О. Рошников

ОСТ 1 13449-78 Стр. 4

ПРИЛОЖЕНИЕ
СправочноеТаблица соответствия хомутов
по настоящему стандарту хомутам по нормали 1721С54

Обозначение	
по стандарту	по нормали
1-ОСТ 1 13449-78	1721С54-1-Т
2-ОСТ 1 13449-78	1721С54-2-Т
3-ОСТ 1 13449-78	1721С54-3-Т
4-ОСТ 1 13449-78	1721С54-4-Т
5-ОСТ 1 13449-78	1721С54-5-Т
6-ОСТ 1 13449-78	1721С54-6-Т
7-ОСТ 1 13449-78	1721С54-7-Т
8-ОСТ 1 13449-78	1721С54-8-Т
9-ОСТ 1 13449-78	1721С54-9-Т
10-ОСТ 1 13449-78	1721С54-10-Т
11-ОСТ 1 13449-78	1721С54-11-Т
12-ОСТ 1 13449-78	1721С54-12-Т
13-ОСТ 1 13449-78	1721С54-13-Т
14-ОСТ 1 13449-78	1721С54-14-Т
15-ОСТ 1 13449-78	1721С54-15-Т
16-ОСТ 1 13449-78	1721С54-16-Т
17-ОСТ 1 13449-78	1721С54-17-Т
18-ОСТ 1 13449-78	1721С54-18-Т
19-ОСТ 1 13449-78	1721С54-19-Т
20-ОСТ 1 13449-78	1721С54-20-Т
21-ОСТ 1 13449-78	1721С54-21-Т
22-ОСТ 1 13449-78	1721С54-22-Т
23-ОСТ 1 13449-78	1721С54-23-Т
24-ОСТ 1 13449-78	1721С54-24-Т

№ 03И.

№ 03В.

4013

Изм. № дубликата

Изм. № оригинала

