

УДК 683.338.2:629.7.0423

Группа Д15

ОТРАСЛЕВЫЕ СТАНДАРТЫ

ЗАМКИ СИЛОВЫЕ С КРЕПЛЕНИЕМ ДВУМЯ ЗАКЛЕПКАМИ Конструкция и размеры

ОСТ 1 10500-72
ОСТ 1 10501-72
ОСТ 1 12166-75

На 5 страницах

Введен впервые

ОКП 75 9520

Распоряжением Министерства от 20 сентября 1972 г.

№ 087-16

срок введения установлен с 1/IV 1973 г.

1. Настоящие стандарты распространяются на силовые замки, предназначенные для залипания люков самолетов и вертолетов.

2. Конструкция, размеры и коды ОКП замков должны соответствовать указанным на чертеже и в таблице

*КОС-3725
6/6 КОС-1897*

Лит. изм.	а	2	3	4	5	6
№ изв.	5570	6085	7111	7018	60075	125013

Ив. № дубликата	701
Ив. № подлинника	

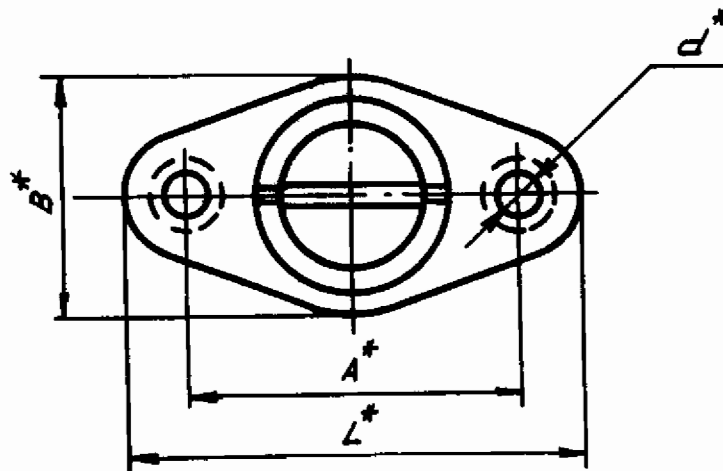
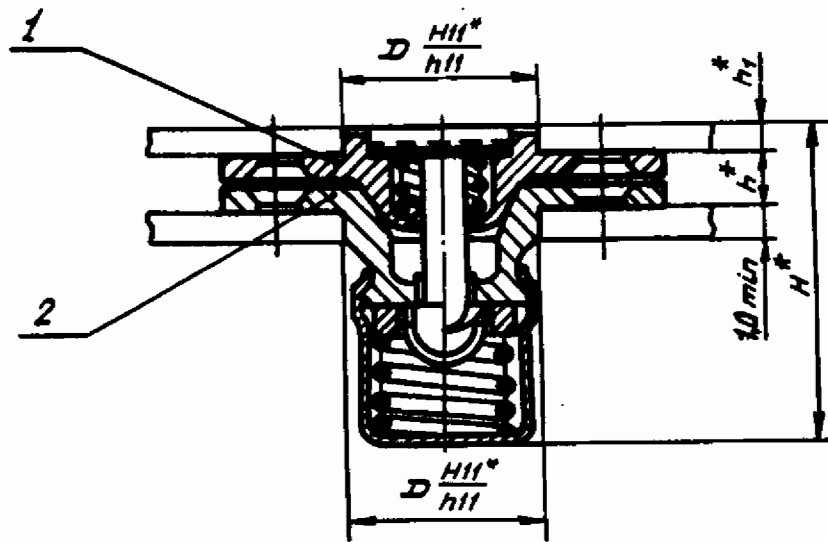
Издание официальное



ГР 1555, 1556 от 26.10.72

Перепечатка воспрещена

ОСТ 1 12166-75



№ изм.	а	2	4	5
№ изв.	5570	6085	7618	10975

Изм. № дубликата	701
Изм. № подлинника	

* Размеры для справок.

№ изм.	1	2	3	4	5	6
№ изв.	5570	6085	7111	7618	10973	12563

Инв. № дубликата	
Инв. № подлинника	701

Размеры, мм

Типо-размер	Материал	Код ОЖП	D	d	H	h	h ₁	A	I	B	Разрушающее усилие, Н (кгс), по методу	
											на отрыв	на срез
1	30ХГСА	75 9525 2601 00	13,5	3,1	22,0	3,5	2	22	30	17	4000 (100)	8000 (800)
	07Х16Н6-Ш	75 9525 2701 08										
	ВГ16	75 9520 3501 05										
2	30ХГСА	75 9525 2602 10	16	4,1	32,0	4,5	3	29	40	20	6000 (600)	20000 (2000)
	07Х16Н6-Ш	75 9525 2702 07										
	ВГ16	75 9526 3502 04										

Продолжение

Размеры, мм

Типо-размер	Материал	Поз. 1		Поз. 2		Масса 100 шт., кг
		Корпус верхний		Корпус нижний		
		1	Обозначение	1	Обозначение	
1	30ХГСА	1-ОСТ 1 10502-72	1	1-ОСТ 1 10509-72	1,6	
		1-ОСТ 1 10503-72		1-ОСТ 1 10510-72		
		1-ОСТ 1 12167-75		1-ОСТ 1 12169-75		
2	30ХГСА	2-ОСТ 1 10502-72	1	2-ОСТ 1 10509-72	3,4	
		2-ОСТ 1 10503-72		2-ОСТ 1 10510-72		
		2-ОСТ 1 12167-75		2-ОСТ 1 12169-75		

* Разрушающие усилия даны без учета прочности люка и крепления к нему замка.

