

УДК 62 -762.444:628.01

Группа Г18

ОТРАСЛЕВОЙ СТАНДАРТ

ОСТ 1 10291-71 -
ОСТ 1 10294-71

КОЛЬЦА УПЛОТНИТЕЛЬНЫЕ МЕТАЛЛИЧЕСКИЕ Конструкция и размеры

На 19 страницах

Взамен 1730А
1731А
1782А

ОКП 75 9610

Распоряжением Министерства от 2 декабря 1971 г. № 087-16
срок введения установлен с 1/У1 1972 г.

Несоблюдение стандарта преследуется по закону

1. Настоящий стандарт распространяется на металлические уплотнительные кольца (в дальнейшем - кольца) прямоугольного сечения, предназначенные для применения в уплотнительных устройствах неподвижных торцевых и резьбовых соединений.

Издание официальное

ГР 440-443 от 27.12.71.

Перепечатка воспрещена

Дат. изм.

№ изм.

1

6976

2

6477

3

6866

4

11657

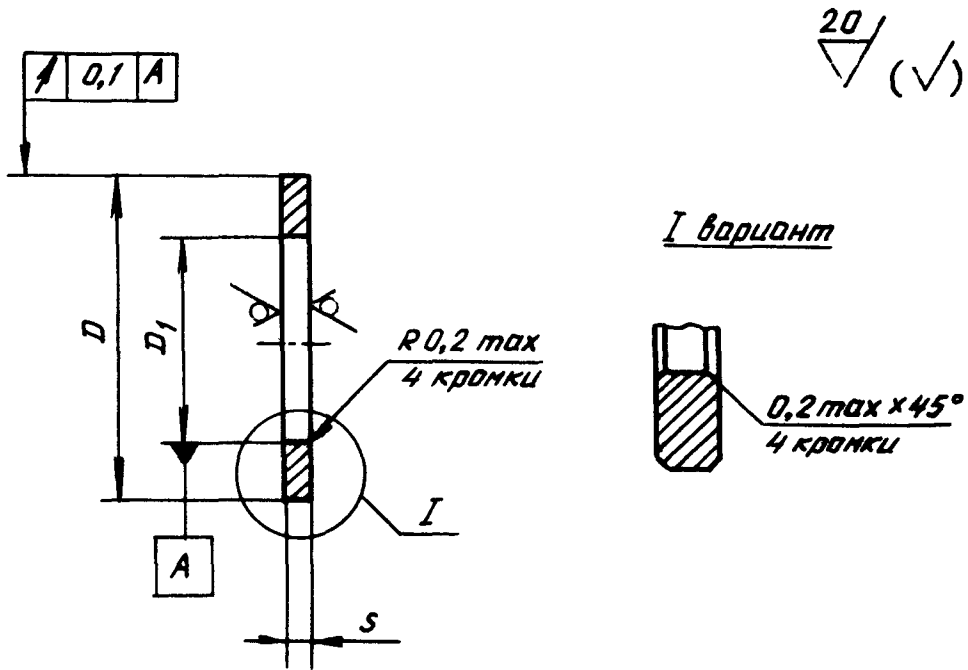
262

Изм. № дубликата

Изм. № подлинника

2. Стандарт устанавливает два исполнения колец:
- исполнение 1 - из материалов марок А5, А6, М3М, М2М, М1М, 12Х18Н10Т;
 - исполнение 2 - из стали марки 20.

3. Конструкция и размеры колец исполнения 1 должны соответствовать указанным на черт. 1 и в табл. 1.



Черт. 1

Таблица 1

Размеры, мм

D	D_1	S			
		Пред. откл.	0,5	1,0	1,5
$h12$	$H12$	Предельные отклонения			
		+0,05 -0,10	+0,09 -0,20	+0,12 -0,30	+0,15 -0,40
		Масса 1000 шт., кг, не более	Масса 1000 шт., кг, не более	Масса 1000 шт., кг, не более	Масса 1000 шт., кг, не более
5	3,2	0,016	0,032	-	-
6	4,2	0,020	0,039	-	-
7	5,2	0,025	0,050	-	-
9	6,2	0,046	0,091	-	-
11	8,2	0,058	0,115	-	-
13	10,2	0,070	0,139	-	-
15	12,2	0,082	0,163	-	-

№ 13М. 6375 6477 6865 11657
№ 13В. 6375 6477 6865 11657

№ 13 Дубинката 262
№ 13 Поддонника

Продолжение табл. 1

Размеры, мм

D	D ₁	S			
		0,5	1,0	1,5	2,0
Пред. откл.		0,5	1,0	1,5	2,0
h12	H12	Предельные отклонения			
		+0,05 -0,10	+0,09 -0,20	+0,12 -0,30	+0,15 -0,40
		Масса 1000 шт., кг, не более	Масса 1000 шт., кг, не более	Масса 1000 шт., кг, не более	Масса 1000 шт., кг, не более
17	14,2	0,093	0,186	-	-
19	16,2	0,105	0,210	-	-
21	18,2	-	0,234	0,351	-
23	20,2	-	0,258	0,387	-
25	22,2	-	0,390	0,585	-
27	24,2	-	0,423	0,635	-
30	27,2	-	0,470	0,705	-
33	30,2	-	0,520	0,780	-
36	33,2	-	0,568	0,852	-
39	36,2	-	0,617	0,925	-
42	39,2	-	0,665	0,997	-
46	42,2	-	-	1,071	1,428
49	45,2	-	-	1,145	1,526
52	48,2	-	-	1,217	1,622
56	52,0	-	-	1,380	1,840
60	55,0	-	-	1,838	2,450
63	58,0	-	-	1,934	2,578
65	60,0	-	-	1,995	2,660
67	62,0	-	-	2,061	2,748
70	65,0	-	-	2,160	2,880
73	68,0	-	-	2,253	3,004
75	70,0	-	-	2,316	3,088
77	72,0	-	-	2,380	3,174
80	75,0	-	-	2,475	3,300
83	78,0	-	-	2,572	3,430
85	80,0	-	-	2,640	3,520
87	82,0	-	-	2,700	3,600
90	85,0	-	-	2,796	3,728
93	88,0	-	-	2,692	3,856
95	90,0	-	-	2,955	3,940
97	92,0	-	-	3,045	4,060

№ 1	4
№ 2	6865
№ 3	6477
№ 4	11657

Инв. № дубликата	262
Инв. № подлинника	

Продолжение табл. 1

Размеры, мм

D	D ₁	S			
		0,5	1,0	1,5	2,0
Пред. откл.		0,5	1,0	1,5	2,0
h12	H12	Предельные отклонения			
		+0,05 -0,10	+0,09 -0,20	+0,12 -0,30	+0,15 -0,40
		Масса 1000 шт., кг, не более	Масса 1000 шт., кг, не более	Масса 1000 шт., кг, не более	Масса 1000 шт., кг, не более
100	95,0	-	-	3,114	4,152
103	98,0	-	-	3,211	4,282
105	100,0	-	-	-	4,368
110	105,0	-	-	-	4,580
115	110,0	-	-	-	4,780
120	115,0	-	-	-	5,006
125	120,0	-	-	-	5,218
130	125,0	-	-	-	5,440
135	130,0	-	-	-	5,646
140	135,0	-	-	-	5,832
145	140,0	-	-	-	6,072
150	145,0	-	-	-	6,284
155	150,0	-	-	-	6,500
160	155,0	-	-	-	6,710
165	160,0	-	-	-	6,924
170	165,0	-	-	-	7,136
180	175,0	-	-	-	7,562
185	180,0	-	-	-	7,774
190	185,0	-	-	-	7,952
195	190,0	-	-	-	8,164
200	195,0	-	-	-	8,376
205	200,0	-	-	-	8,626
210	205,0	-	-	-	8,840
215	210,0	-	-	-	9,050
220	215,0	-	-	-	9,266

Примечание. Масса указана для уплотнительных колец из алюминиевого сплава. Для определения массы колец, изготовленных из нержавеющей стали и меди, значения массы, указанные в таблице, должны быть умножены на коэффициент:

2,92 — для нержавеющей стали;

3,30 — для меди.

4

№ изм.

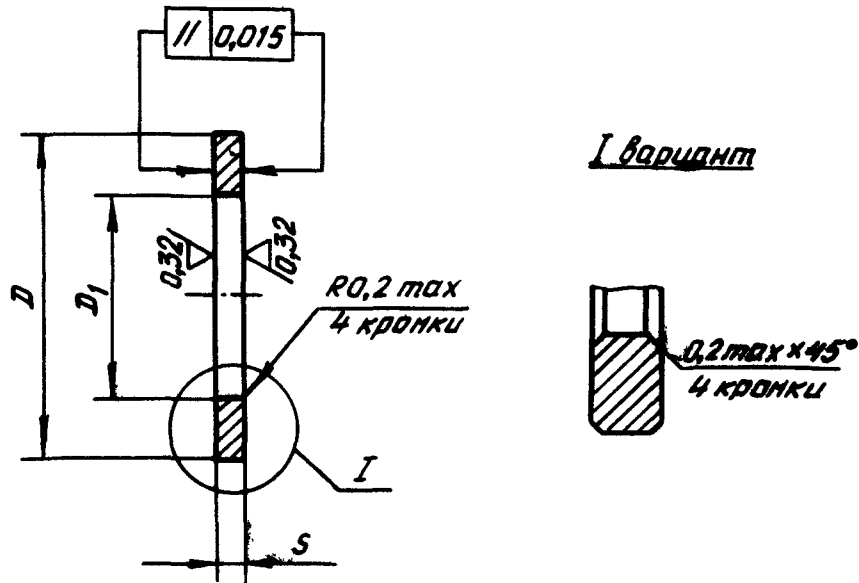
№ 138. 11657

262

Имя. № дубляжката

Имя. № подлинника

4. Конструкция и размеры колец исполнения 2 должны соответствовать указанным на черт. 2 и в табл. 2.



Черт. 2

Таблица 2

Размеры, мм

D	D ₁	S	
		1,0	1,5
Пред. откл.		1,0	1,5
D ₁₁	H12	Предельные отклонения h12	
		Масса 1000 шт., кг, не более	Масса 1000 шт., кг, не более
11	8,2	0,335	-
13	10,2	0,405	-
15	12,2	0,475	-
17	14,2	0,543	-
19	16,2	0,613	-
21	18,2	0,683	-
23	20,2	0,753	-
25	22,2	-	1,708
27	24,2	-	1,854
30	27,2	-	2,058
33	30,2	-	2,227
36	33,2	-	2,487
39	36,2	-	2,701
42	39,2	-	2,911
46	42,2	-	3,127

4

№ изм.

№ изв. 11657

262

Изм. № дубликата

Изм. № подлинника

Пример условного обозначения металлического уплотнительного кольца $D = 11$ мм, $S = 1$ мм, изготовленного из алюминиевых сплавов марок А5 или А6:

Кольцо 11-1-ОСТ 1 10291-71

То же из меди марок М3М, М2М или М1М пассивированного:

Кольцо 11-1-1-ОСТ 1 10292-71

То же из меди марок М3М, М2М или М1М с никель-кадмиевым покрытием:

Кольцо 11-1-2-ОСТ 1 10292-71

То же из стали 12Х18Н10Т:

Кольцо 11-1-ОСТ 1 10293-71

То же из стали 20:

Кольцо 11-1-ОСТ 1 10294-71

5. Материал:

- алюминий марок А5, А6 по ГОСТ 21631-76;
- медь марок М3М, М2М, М1М по ГОСТ 495-77;
- сталь 12Х18Н10Т по ГОСТ 5582-75 или по ГОСТ 4986-79;
- сталь 20 по ГОСТ 1050-88.

6. Допускается изготовление колец исполнения 1 методом механической обработки из прутков и труб, при этом шероховатость торцевых поверхностей колец должна быть $\sqrt{1,25}$, непараллельность торцевых поверхностей - не более 0,05.

7. Для снятия нагартовки кольца подвергнуть отжигу.

8. На торцевых поверхностях колец не должно быть визуально видимых заботи, царапин, рисок и других дефектов.

9. Для удаления поверхностных дефектов у колец исполнения 1, изготовленных из листового материала, допускается механическая обработка торцевых поверхностей. При этом шероховатость торцевых поверхностей должна быть $\sqrt{1,25}$.

10. Покрытие*: из меди - Хим.Пас; Н6.КдЗ.т.хр. из нержавеющей стали - Хим.Пас; из алюминиевых сплавов - Хим.Окс; из стали марки 20 - С6.

11. Маркировать на бирке наименование и обозначение колец, товарный знак или наименование предприятия-изготовителя, дату изготовления.

12. Клеймить окончательную приемку на бирке.

13. Коды ОКП колец приведены в приложении.

* По действующим отраслевым документам.

4

№ изм.

№ изм. 11657

262

Изм. № дубликата

Изм. № подлинника

ПРИЛОЖЕНИЕ

Обязательное

КОДЫ ОКП МЕТАЛЛИЧЕСКИХ УПЛОТНИТЕЛЬНЫХ КОЛЕЦ

Обозначение кольца	Код ОКП
Кольцо 5-0,5-ОСТ 1 10291-71	75 9610 1001 02
Кольцо 6-0,5-ОСТ 1 10291-71	75 9610 1002 01
Кольцо 7-0,5-ОСТ 1 10291-71	75 9610 1003 00
Кольцо 9-0,5-ОСТ 1 10291-71	75 9610 1004 10
Кольцо 11-0,5-ОСТ 1 10291-71	75 9610 1005 09
Кольцо 13-0,5-ОСТ 1 10291-71	75 9610 1006 08
Кольцо 15-0,5-ОСТ 1 10291-71	75 9610 1007 07
Кольцо 17-0,5-ОСТ 1 10291-71	75 9610 1008 06
Кольцо 19-0,5-ОСТ 1 10291-71	75 9610 1009 05
Кольцо 5-1-ОСТ 1 10291-71	75 9610 1010 01
Кольцо 6-1-ОСТ 1 10291-71	75 9610 1011 00
Кольцо 7-1-ОСТ 1 10291-71	75 9610 1012 10
Кольцо 9-1-ОСТ 1 10291-71	75 9610 1013 09
Кольцо 11-1-ОСТ 1 10291-71	75 9610 1014 08
Кольцо 13-1-ОСТ 1 10291-71	75 9610 1015 07
Кольцо 15-1-ОСТ 1 10291-71	75 9610 1016 06
Кольцо 17-1-ОСТ 1 10291-71	75 9610 1017 05
Кольцо 19-1-ОСТ 1 10291-71	75 9610 1018 04
Кольцо 21-1-ОСТ 1 10291-71	75 9610 1019 03
Кольцо 23-1-ОСТ 1 10291-71	75 9610 1020 10
Кольцо 25-1-ОСТ 1 10291-71	75 9610 1021 09
Кольцо 27-1-ОСТ 1 10291-71	75 9610 1022 08
Кольцо 30-1-ОСТ 1 10291-71	75 9610 1023 07
Кольцо 33-1-ОСТ 1 10291-71	75 9610 1024 06
Кольцо 36-1-ОСТ 1 10291-71	75 9610 1025 05
Кольцо 39-1-ОСТ 1 10291-71	75 9610 1026 04
Кольцо 42-1-ОСТ 1 10291-71	75 9610 1027 03
Кольцо 21-1,5-ОСТ 1 10291-71	75 9610 1028 02
Кольцо 23-1,5-ОСТ 1 10291-71	75 9610 1029 01
Кольцо 25-1,5-ОСТ 1 10291-71	75 9610 1030 08
Кольцо 27-1,5-ОСТ 1 10291-71	75 9610 1031 07
Кольцо 30-1,5-ОСТ 1 10291-71	75 9610 1032 06
Кольцо 33-1,5-ОСТ 1 10291-71	75 9610 1033 05
Кольцо 36-1,5-ОСТ 1 10291-71	75 9610 1034 04
Кольцо 39-1,5-ОСТ 1 10291-71	75 9610 1035 03
Кольцо 42-1,5-ОСТ 1 10291-71	75 9610 1036 02

4

№ 1331.

№ 1331. 11657

262

Имя. № дубликата

Имя. № подлинника

Продолжение

Обозначение кольца	Код ОКП
Кольцо 46-1,5-ОСТ 1 10291-71	75 9610 1037 01
Кольцо 49-1,5-ОСТ 1 10291-71	75 9610 1038 00
Кольцо 52-1,5-ОСТ 1 10291-71	75 9610 1039 10
Кольцо 56-1,5-ОСТ 1 10291-71	75 9610 1040 06
Кольцо 60-1,5-ОСТ 1 10291-71	75 9610 1041 05
Кольцо 63-1,5-ОСТ 1 10291-71	75 9610 1042 04
Кольцо 65-1,5-ОСТ 1 10291-71	75 9610 1043 03
Кольцо 67-1,5-ОСТ 1 10291-71	75 9610 1044 02
Кольцо 70-1,5-ОСТ 1 10291-71	75 9610 1045 01
Кольцо 73-1,5-ОСТ 1 10291-71	75 9610 1046 00
Кольцо 75-1,5-ОСТ 1 10291-71	75 9610 1047 10
Кольцо 77-1,5-ОСТ 1 10291-71	75 9610 1048 09
Кольцо 80-1,5-ОСТ 1 10291-71	75 9610 1049 08
Кольцо 83-1,5-ОСТ 1 10291-71	75 9610 1050 04
Кольцо 85-1,5-ОСТ 1 10291-71	75 9610 1051 03
Кольцо 87-1,5-ОСТ 1 10291-71	75 9610 1052 02
Кольцо 90-1,5-ОСТ 1 10291-71	75 9610 1053 01
Кольцо 93-1,5-ОСТ 1 10291-71	75 9610 1054 00
Кольцо 95-1,5-ОСТ 1 10291-71	75 9610 1055 10
Кольцо 97-1,5-ОСТ 1 10291-71	75 9610 1056 09
Кольцо 100-1,5-ОСТ 1 10291-71	75 9610 1057 08
Кольцо 103-1,5-ОСТ 1 10291-71	75 9610 1058 07
Кольцо 46-2-ОСТ 1 10291-71	75 9610 1059 06
Кольцо 49-2-ОСТ 1 10291-71	75 9610 1060 02
Кольцо 52-2-ОСТ 1 10291-71	75 9610 1061 01
Кольцо 56-2-ОСТ 1 10291-71	75 9610 1062 00
Кольцо 60-2-ОСТ 1 10291-71	75 9610 1063 10
Кольцо 63-2-ОСТ 1 10291-71	75 9610 1064 09
Кольцо 65-2-ОСТ 1 10291-71	75 9610 1065 08
Кольцо 67-2-ОСТ 1 10291-71	75 9610 1066 07
Кольцо 70-2-ОСТ 1 10291-71	75 9610 1067 06
Кольцо 73-2-ОСТ 1 10291-71	75 9610 1068 05
Кольцо 75-2-ОСТ 1 10291-71	75 9610 1069 04
Кольцо 77-2-ОСТ 1 10291-71	75 9610 1070 00
Кольцо 80-2-ОСТ 1 10291-71	75 9610 1071 10
Кольцо 83-2-ОСТ 1 10291-71	75 9610 1072 09
Кольцо 85-2-ОСТ 1 10291-71	75 9610 1073 08
Кольцо 87-2-ОСТ 1 10291-71	75 9610 1074 07

№ изм. 4
№ изв. 11657

№ № дубликата
№ № подлинника
262

Продолжение

Обозначение кольца		Код ОКП
Кольцо 90-2-ОСТ 1 10291-71		75 9610 1075 06
Кольцо 93-2-ОСТ 1 10291-71		75 9610 1076 05
Кольцо 95-2-ОСТ 1 10291-71		75 9610 1077 04
Кольцо 97-2-ОСТ 1 10291-71		75 9610 1078 03
Кольцо 100-2-ОСТ 1 10291-71		75 9610 1079 02
Кольцо 103-2-ОСТ 1 10291-71		75 9610 1080 09
Кольцо 105-2-ОСТ 1 10291-71		75 9610 1081 08
Кольцо 110-2-ОСТ 1 10291-71		75 9610 1082 07
Кольцо 115-2-ОСТ 1 10291-71		75 9610 1083 06
Кольцо 120-2-ОСТ 1 10291-71		75 9610 1084 05
Кольцо 125-2-ОСТ 1 10291-71		75 9610 1085 04
Кольцо 130-2-ОСТ 1 10291-71		75 9610 1086 03
Кольцо 135-2-ОСТ 1 10291-71		75 9610 1087 02
Кольцо 140-2-ОСТ 1 10291-71		75 9610 1088 01
Кольцо 145-2-ОСТ 1 10291-71		75 9610 1089 00
Кольцо 150-2-ОСТ 1 10291-71		75 9610 1090 07
Кольцо 155-2-ОСТ 1 10291-71		75 9610 1091 06
Кольцо 160-2-ОСТ 1 10291-71		75 9610 1092 05
Кольцо 165-2-ОСТ 1 10291-71		75 9610 1093 04
Кольцо 170-2-ОСТ 1 10291-71		75 9610 1094 03
Кольцо 175-2-ОСТ 1 10291-71		75 9610 1095 02
Кольцо 180-2-ОСТ 1 10291-71		75 9610 1096 01
Кольцо 185-2-ОСТ 1 10291-71		75 9610 1097 00
Кольцо 190-2-ОСТ 1 10291-71		75 9610 1098 10
Кольцо 195-2-ОСТ 1 10291-71		75 9610 1099 09
Кольцо 200-2-ОСТ 1 10291-71		75 9610 1100 00
Кольцо 205-2-ОСТ 1 10291-71		75 9610 1101 10
Кольцо 210-2-ОСТ 1 10291-71		75 9610 1102 09
Кольцо 215-2-ОСТ 1 10291-71		75 9610 1103 08
Кольцо 220-2-ОСТ 1 10291-71		75 9610 1104 07
Кольцо 5-0,5-1-ОСТ 1 10292-71		75 9610 2001 09
Кольцо 6-0,5-1-ОСТ 1 10292-71		75 9610 2002 08
Кольцо 7-0,5-1-ОСТ 1 10292-71		75 9610 2003 07
Кольцо 9-0,5-1-ОСТ 1 10292-71		75 9610 2004 06
Кольцо 11-0,5-1-ОСТ 1 10292-71		75 9610 2005 05
Кольцо 13-0,5-1-ОСТ 1 10292-71		75 9610 2006 04
Кольцо 15-0,5-1-ОСТ 1 10292-71		75 9610 2007 03
Кольцо 17-0,5-1-ОСТ 1 10292-71		75 9610 2008 02

4

3

2

№ изм.
№ изд.

11657

6865

6477

262

Изм. № дубликата

Изм. № подлинника

Продолжение

Обозначение кольца	Код ОКП
Кольцо 19-0,5-1-ОСТ 1 10292-71	75 9610 2009 01
Кольцо 5-1-1-ОСТ 1 10292-71	75 9610 2010 08
Кольцо 6-1-1-ОСТ 1 10292-71	75 9610 2011 07
Кольцо 7-1-1-ОСТ 1 10292-71	75 9610 2012 06
Кольцо 9-1-1-ОСТ 1 10292-71	75 9610 2013 05
Кольцо 11-1-1-ОСТ 1 10292-71	75 9610 2014 04
Кольцо 13-1-1-ОСТ 1 10292-71	75 9610 2015 03
Кольцо 15-1-1-ОСТ 1 10292-71	75 9610 2016 02
Кольцо 17-1-1-ОСТ 1 10292-71	75 9610 2017 01
Кольцо 19-1-1-ОСТ 1 10292-71	75 9610 2018 00
Кольцо 21-1-1-ОСТ 1 10292-71	75 9610 2019 10
Кольцо 23-1-1-ОСТ 1 10292-71	75 9610 2020 06
Кольцо 25-1-1-ОСТ 1 10292-71	75 9610 2021 05
Кольцо 27-1-1-ОСТ 1 10292-71	75 9610 2022 04
Кольцо 30-1-1-ОСТ 1 10292-71	75 9610 2023 03
Кольцо 33-1-1-ОСТ 1 10292-71	75 9610 2024 02
Кольцо 36-1-1-ОСТ 1 10292-71	75 9610 2025 01
Кольцо 39-1-1-ОСТ 1 10292-71	75 9610 2026 00
Кольцо 42-1-1-ОСТ 1 10292-71	75 9610 2027 10
Кольцо 21-1,5-1-ОСТ 1 10292-71	75 9610 2028 09
Кольцо 23-1,5-1-ОСТ 1 10292-71	75 9610 2029 08
Кольцо 25-1,5-1-ОСТ 1 10292-71	75 9610 2030 04
Кольцо 27-1,5-1-ОСТ 1 10292-71	75 9610 2031 03
Кольцо 30-1,5-1-ОСТ 1 10292-71	75 9610 2032 02
Кольцо 33-1,5-1-ОСТ 1 10292-71	75 9610 2033 01
Кольцо 36-1,5-1-ОСТ 1 10292-71	75 9610 2034 00
Кольцо 39-1,5-1-ОСТ 1 10292-71	75 9610 2035 10
Кольцо 42-1,5-1-ОСТ 1 10292-71	75 9610 2036 09
Кольцо 46-1,5-1-ОСТ 1 10292-71	75 9610 2037 08
Кольцо 49-1,5-1-ОСТ 1 10292-71	75 9610 2038 07
Кольцо 52-1,5-1-ОСТ 1 10292-71	75 9610 2039 06
Кольцо 56-1,5-1-ОСТ 1 10292-71	75 9610 2040 02
Кольцо 60-1,5-1-ОСТ 1 10292-71	75 9610 2041 01
Кольцо 63-1,5-1-ОСТ 1 10292-71	75 9610 2042 00
Кольцо 65-1,5-1-ОСТ 1 10292-71	75 9610 2043 10
Кольцо 67-1,5-1-ОСТ 1 10292-71	75 9610 2044 09
Кольцо 70-1,5-1-ОСТ 1 10292-71	75 9610 2045 08
Кольцо 73-1,5-1-ОСТ 1 10292-71	75 9610 2046 07
Кольцо 75-1,5-1-ОСТ 1 10292-71	75 9610 2047 06

№ изм. 4

№ изв. 11657

262

Изм. № дубликата

Изм. № подлинника

Продолжение

Обозначение кольца	Код ОКП
Кольцо 77-1,5-1-ОСТ 1 10292-71	75 9610 2048 05
Кольцо 80-1,5-1-ОСТ 1 10292-71	75 9610 2049 04
Кольцо 83-1,5-1-ОСТ 1 10292-71	75 9610 2050 00
Кольцо 85-1,5-1-ОСТ 1 10292-71	75 9610 2051 10
Кольцо 87-1,5-1-ОСТ 1 10292-71	75 9610 2052 09
Кольцо 90-1,5-1-ОСТ 1 10292-71	75 9610 2053 08
Кольцо 93-1,5-1-ОСТ 1 10292-71	75 9610 2054 07
Кольцо 95-1,5-1-ОСТ 1 10292-71	75 9610 2055 06
Кольцо 97-1,5-1-ОСТ 1 10292-71	75 9610 2056 05
Кольцо 100-1,5-1-ОСТ 1 10292-71	75 9610 2057 04
Кольцо 103-1,5-1-ОСТ 1 10292-71	75 9610 2058 03
Кольцо 46-2-1-ОСТ 1 10292-71	75 9610 2059 02
Кольцо 49-2-1-ОСТ 1 10292-71	75 9610 2060 09
Кольцо 52-2-1-ОСТ 1 10292-71	75 9610 2061 08
Кольцо 56-2-1-ОСТ 1 10292-71	75 9610 2062 07
Кольцо 60-2-1-ОСТ 1 10292-71	75 9610 2063 06
Кольцо 63-2-1-ОСТ 1 10292-71	75 9610 2064 05
Кольцо 65-2-1-ОСТ 1 10292-71	75 9610 2065 04
Кольцо 67-2-1-ОСТ 1 10292-71	75 9610 2066 03
Кольцо 70-2-1-ОСТ 1 10292-71	75 9610 2067 02
Кольцо 73-2-1-ОСТ 1 10292-71	75 9610 2068 01
Кольцо 75-2-1-ОСТ 1 10292-71	75 9610 2069 00
Кольцо 77-2-1-ОСТ 1 10292-71	75 9610 2070 07
Кольцо 80-2-1-ОСТ 1 10292-71	75 9610 2071 06
Кольцо 83-2-1-ОСТ 1 10292-71	75 9610 2072 05
Кольцо 85-2-1-ОСТ 1 10292-71	75 9610 2073 04
Кольцо 87-2-1-ОСТ 1 10292-71	75 9610 2074 03
Кольцо 90-2-1-ОСТ 1 10292-71	75 9610 2075 02
Кольцо 93-2-1-ОСТ 1 10292-71	75 9610 2076 01
Кольцо 95-2-1-ОСТ 1 10292-71	75 9610 2077 00
Кольцо 97-2-1-ОСТ 1 10292-71	75 9610 2078 10
Кольцо 100-2-1-ОСТ 1 10292-71	75 9610 2079 09
Кольцо 103-2-1-ОСТ 1 10292-71	75 9610 2080 05
Кольцо 105-2-1-ОСТ 1 10292-71	75 9610 2081 04
Кольцо 110-2-1-ОСТ 1 10292-71	75 9610 2082 03
Кольцо 115-2-1-ОСТ 1 10292-71	75 9610 2083 02
Кольцо 120-2-1-ОСТ 1 10292-71	75 9610 2084 01
Кольцо 125-2-1-ОСТ 1 10292-71	75 9610 2085 00
Кольцо 130-2-1-ОСТ 1 10292-71	75 9610 2086 10

№ изм. 4
№ изв. 11657

№в. № дубликата
№в. № подлинника 262

Продолжение

Обозначение кольца		Код ОКП
Кольцо 135-2-1-ОСТ 1 10292-71		75 9610 2087 09
Кольцо 140-2-1-ОСТ 1 10292-71		75 9610 2088 08
Кольцо 145-2-1-ОСТ 1 10292-71		75 9610 2089 07
Кольцо 150-2-1-ОСТ 1 10292-71		75 9610 2090 03
Кольцо 155-2-1-ОСТ 1 10292-71		75 9610 2091 02
Кольцо 160-2-1-ОСТ 1 10292-71		75 9610 2092 01
Кольцо 165-2-1-ОСТ 1 10292-71		75 9610 2093 00
Кольцо 170-2-1-ОСТ 1 10292-71		75 9610 2094 10
Кольцо 175-2-1-ОСТ 1 10292-71		75 9610 2095 09
Кольцо 180-2-1-ОСТ 1 10292-71		75 9610 2096 08
Кольцо 185-2-1 ОСТ 1 10292-71		75 9610 2097 07
Кольцо 190-2-1-ОСТ 1 10292-71		75 9610 2098 06
Кольцо 195-2-1-ОСТ 1 10292-71		75 9610 2099 05
Кольцо 200-2-1-ОСТ 1 10292-71		75 9610 2100 07
Кольцо 205-2-1-ОСТ 1 10292-71		75 9610 2101 06
Кольцо 210-2-1-ОСТ 1 10292-71		75 9610 2102 05
Кольцо 215-2-1-ОСТ 1 10292-71		75 9610 2103 04
Кольцо 220-2-1-ОСТ 1 10292-71		75 9610 2104 03
Кольцо 5-0,5-2-ОСТ 1 10292-71		75 9610 2105 02
Кольцо 6-0,5-2-ОСТ 1 10292-71		75 9610 2106 01
Кольцо 7-0,5-2-ОСТ 1 10292-71		75 9610 2107 00
Кольцо 9-0,5-2-ОСТ 1 10292-71		75 9610 2108 10
Кольцо 11-0,5-2-ОСТ 1 10292-71		75 9610 2109 09
Кольцо 13-0,5-2-ОСТ 1 10292-71		75 9610 2110 05
Кольцо 15-0,5-2-ОСТ 1 10292-71		75 9610 2111 04
Кольцо 17-0,5-2-ОСТ 1 10292-71		75 9610 2112 03
Кольцо 19-0,5-2-ОСТ 1 10292-71		75 9610 2113 02
Кольцо 5-1-2-ОСТ 1 10292-71		75 9610 2114 01
Кольцо 6-1-2-ОСТ 1 10292-71		75 9610 2115 00
Кольцо 7-1-2-ОСТ 1 10292-71		75 9610 2116 10
Кольцо 9-1-2-ОСТ 1 10292-71		75 9610 2117 09
Кольцо 11-1-2-ОСТ 1 10292-71		75 9610 2118 08
Кольцо 13-1-2-ОСТ 1 10292-71		75 9610 2119 07
Кольцо 15-1-2-ОСТ 1 10292-71		75 9610 2120 03
Кольцо 17-1-2-ОСТ 1 10292-71		75 9610 2121 02
Кольцо 19-1-2-ОСТ 1 10292-71		75 9610 2122 01
Кольцо 21-1-2-ОСТ 1 10292-71		75 9610 2123 00
Кольцо 23-1-2-ОСТ 1 10292-71		75 9610 2124 10

4

№ ИЗМ.
№ ИЗВ.

11657

262

Инв. № дубликата

Инв. № подлинника

Продолжение

Обозначение кольца	Код ОКП
Кольцо 25-1-2-ОСТ 1 10292-71	75 9610 2125 09
Кольцо 27-1-2-ОСТ 1 10292-71	75 9610 2126 08
Кольцо 30-1-2-ОСТ 1 10292-71	75 9610 2127 07
Кольцо 33-1-2-ОСТ 1 10292-71	75 9610 2128 06
Кольцо 36-1-2-ОСТ 1 10292-71	75 9610 2129 05
Кольцо 39-1-2-ОСТ 1 10292-71	75 9610 2130 01
Кольцо 42-1-2-ОСТ 1 10292-71	75 9610 2131 00
Кольцо 21-1,5-2-ОСТ 1 10292-71	75 9610 2132 10
Кольцо 23-1,5-2-ОСТ 1 10292-71	75 9610 2133 09
Кольцо 25-1,5-2-ОСТ 1 10292-71	75 9610 2134 08
Кольцо 27-1,5-2-ОСТ 1 10292-71	75 9610 2135 07
Кольцо 30-1,5-2-ОСТ 1 10292-71	75 9610 2136 06
Кольцо 33-1,5-2-ОСТ 1 10292-71	75 9610 2137 05
Кольцо 36-1,5-2-ОСТ 1 10292-71	75 9610 2138 04
Кольцо 39-1,5-2-ОСТ 1 10292-71	75 9610 2139 03
Кольцо 42-1,5-2-ОСТ 1 10292-71	75 9610 2140 10
Кольцо 46-1,5-2-ОСТ 1 10292-71	75 9610 2141 09
Кольцо 49-1,5-2-ОСТ 1 10292-71	75 9610 2142 08
Кольцо 52-1,5-2-ОСТ 1 10292-71	75 9610 2143 07
Кольцо 56-1,5-2-ОСТ 1 10292-71	75 9610 2144 06
Кольцо 60-1,5-2-ОСТ 1 10292-71	75 9610 2145 05
Кольцо 63-1,5-2-ОСТ 1 10292-71	75 9610 2146 04
Кольцо 65-1,5-2-ОСТ 1 10292-71	75 9610 2147 03
Кольцо 67-1,5-2-ОСТ 1 10292-71	75 9610 2148 02
Кольцо 70-1,5-2-ОСТ 1 10292-71	75 9610 2149 01
Кольцо 73-1,5-2-ОСТ 1 10292-71	75 9610 2150 08
Кольцо 75-1,5-2-ОСТ 1 10292-71	75 9610 2151 07
Кольцо 77-1,5-2-ОСТ 1 10292-71	75 9610 2152 06
Кольцо 80-1,5-2-ОСТ 1 10292-71	75 9610 2153 05
Кольцо 83-1,5-2-ОСТ 1 10292-71	75 9610 2154 04
Кольцо 85-1,5-2-ОСТ 1 10292-71	75 9610 2155 03
Кольцо 87-1,5-2-ОСТ 1 10292-71	75 9610 2156 02
Кольцо 90-1,5-2-ОСТ 1 10292-71	75 9610 2157 01
Кольцо 93-1,5-2-ОСТ 1 10292-71	75 9610 2158 00
Кольцо 95-1,5-2-ОСТ 1 10292-71	75 9610 2159 10
Кольцо 97-1,5-2-ОСТ 1 10292-71	75 9610 2160 06
Кольцо 100-1,5-2-ОСТ 1 10292-71	75 9610 2161 05
Кольцо 103-1,5-2-ОСТ 1 10292-71	75 9610 2162 04
Кольцо 46-2-2-ОСТ 1 10292-71	75 9610 2163 03

№ 4

№ 11657

262

Инв. № дубликата

Инв. № подлинника

Продолжение

Обозначение кольца	Код ОКП
Кольцо 49-2-2-ОСТ 1 10292-71	75 9610 2164 02
Кольцо 52-2-2-ОСТ 1 10292-71	75 9610 2165 01
Кольцо 56-2-2-ОСТ 1 10292-71	75 9610 2166 00
Кольцо 60-2-2-ОСТ 1 10292-71	75 9610 2167 10
Кольцо 63-2-2-ОСТ 1 10292-71	75 9610 2168 09
Кольцо 65-2-2-ОСТ 1 10292-71	75 9610 2169 08
Кольцо 67-2-2-ОСТ 1 10292-71	75 9610 2170 04
Кольцо 70-2-2-ОСТ 1 10292-71	75 9610 2171 03
Кольцо 73-2-2-ОСТ 1 10292-71	75 9610 2172 02
Кольцо 75-2-2-ОСТ 1 10292-71	75 9610 2173 01
Кольцо 77-2-2-ОСТ 1 10292-71	75 9610 2174 00
Кольцо 80-2-2-ОСТ 1 10292-71	75 9610 2175 10
Кольцо 83-2-2-ОСТ 1 10292-71	75 9610 2176 09
Кольцо 85-2-2-ОСТ 1 10292-71	75 9610 2177 08
Кольцо 87-2-2-ОСТ 1 10292-71	75 9610 2178 07
Кольцо 90-2-2-ОСТ 1 10292-71	75 9610 2179 06
Кольцо 93-2-2-ОСТ 1 10292-71	75 9610 2180 02
Кольцо 95-2-2-ОСТ 1 10292-71	75 9610 2181 01
Кольцо 97-2-2-ОСТ 1 10292-71	75 9610 2182 00
Кольцо 100-2-2-ОСТ 1 10292-71	75 9610 2183 10
Кольцо 103-2-2-ОСТ 1 10292-71	75 9610 2184 09
Кольцо 105-2-2-ОСТ 1 10292-71	75 9610 2185 08
Кольцо 110-2-2-ОСТ 1 10292-71	75 9610 2186 07
Кольцо 115-2-2-ОСТ 1 10292-71	75 9610 2187 06
Кольцо 120-2-2-ОСТ 1 10292-71	75 9610 2188 05
Кольцо 125-2-2-ОСТ 1 10292-71	75 9610 2189 04
Кольцо 130-2-2-ОСТ 1 10292-71	75 9610 2190 00
Кольцо 135-2-2-ОСТ 1 10292-71	75 9610 2191 10
Кольцо 140-2-2-ОСТ 1 10292-71	75 9610 2192 09
Кольцо 145-2-2-ОСТ 1 10292-71	75 9610 2193 08
Кольцо 150-2-2-ОСТ 1 10292-71	75 9610 2194 07
Кольцо 155-2-2-ОСТ 1 10292-71	75 9610 2195 06
Кольцо 160-2-2-ОСТ 1 10292-71	75 9610 2196 05
Кольцо 165-2-2-ОСТ 1 10292-71	75 9610 2197 04
Кольцо 170-2-2-ОСТ 1 10292-71	75 9610 2198 03
Кольцо 175-2-2-ОСТ 1 10292-71	75 9610 2199 02
Кольцо 180-2-2-ОСТ 1 10292-71	75 9610 2200 04
Кольцо 185-2-2-ОСТ 1 10292-71	75 9610 2201 03

4

№ 1330.

№ 138. 11657

262

Инв. № дубликата

Инв. № подлинника

Продолжение

Обозначение кольца	Код ОКП
Кольцо 190-2-2-ОСТ 1 10292-71	75 9610 2202 02
Кольцо 195-2-2-ОСТ 1 10292-71	75 9610 2203 01
Кольцо 200-2-2-ОСТ 1 10292-71	75 9610 2204 00
Кольцо 205-2-2-ОСТ 1 10292-71	75 9610 2205 10
Кольцо 210-2-2-ОСТ 1 10292-71	75 9610 2206 09
Кольцо 215-2-2-ОСТ 1 10292-71	75 9610 2207 08
Кольцо 220-2-2-ОСТ 1 10292-71	75 9610 2208 07
Кольцо 5-0,5-ОСТ 1 10293-71	75 9610 3001 05
Кольцо 6-0,5-ОСТ 1 10293-71	75 9610 3002 04
Кольцо 7-0,5-ОСТ 1 10293-71	75 9610 3003 03
Кольцо 9-0,5-ОСТ 1 10293-71	75 9610 3004 02
Кольцо 11-0,5-ОСТ 1 10293-71	75 9610 3005 01
Кольцо 13-0,5-ОСТ 1 10293-71	75 9610 3006 00
Кольцо 15-0,5-ОСТ 1 10293-71	75 9610 3007 10
Кольцо 17-0,5-ОСТ 1 10293-71	75 9610 3008 09
Кольцо 19-0,5-ОСТ 1 10293-71	75 9610 3009 08
Кольцо 5-1-ОСТ 1 10293-71	75 9610 3010 04
Кольцо 6-1-ОСТ 1 10293-71	75 9610 3011 03
Кольцо 7-1-ОСТ 1 10293-71	75 9610 3012 02
Кольцо 9-1-ОСТ 1 10293-71	75 9610 3013 01
Кольцо 11-1-ОСТ 1 10293-71	75 9610 3014 00
Кольцо 13-1-ОСТ 1 10293-71	75 9610 3015 10
Кольцо 15-1-ОСТ 1 10293-71	75 9610 3016 09
Кольцо 17-1-ОСТ 1 10293-71	75 9610 3017 08
Кольцо 19-1-ОСТ 1 10293-71	75 9610 3018 07
Кольцо 21-1-ОСТ 1 10293-71	75 9610 3019 06
Кольцо 23-1-ОСТ 1 10293-71	75 9610 3020 02
Кольцо 25-1-ОСТ 1 10293-71	75 9610 3021 01
Кольцо 27-1-ОСТ 1 10293-71	75 9610 3022 00
Кольцо 30-1-ОСТ 1 10293-71	75 9610 3023 10
Кольцо 33-1-ОСТ 1 10293-71	75 9610 3024 09
Кольцо 36-1-ОСТ 1 10293-71	75 9610 3025 08
Кольцо 39-1-ОСТ 1 10293-71	75 9610 3026 07
Кольцо 42-1-ОСТ 1 10293-71	75 9610 3027 06
Кольцо 21-1,5-ОСТ 1 10293-71	75 9610 3028 05
Кольцо 23-1,5-ОСТ 1 10293-71	75 9610 3029 04
Кольцо 25-1,5-ОСТ 1 10293-71	75 9610 3030 00
Кольцо 27-1,5-ОСТ 1 10293-71	75 9610 3031 10

4

№ изм. 11657

262

Изм. № дубликата

Изм. № подлинника

Продолжение

Обозначение кольца	Код ОКП
Кольцо 30-1,5-ОСТ 1 10293-71	75 9610 3032 09
Кольцо 33-1,5-ОСТ 1 10293-71	75 9610 3033 08
Кольцо 36-1,5-ОСТ 1 10293-71	75 9610 3034 07
Кольцо 39-1,5-ОСТ 1 10293-71	75 9610 3035 06
Кольцо 42-1,5-ОСТ 1 10293-71	75 9610 3036 05
Кольцо 46-1,5-ОСТ 1 10293-71	75 9610 3037 04
Кольцо 49-1,5-ОСТ 1 10293-71	75 9610 3038 03
Кольцо 52-1,5-ОСТ 1 10293-71	75 9610 3039 02
Кольцо 56-1,5-ОСТ 1 10293-71	75 9610 3040 09
Кольцо 60-1,5-ОСТ 1 10293-71	75 9610 3041 08
Кольцо 63-1,5-ОСТ 1 10293-71	75 9610 3042 07
Кольцо 65-1,5-ОСТ 1 10293-71	75 9610 3043 06
Кольцо 67-1,5-ОСТ 1 10293-71	75 9610 3044 05
Кольцо 70-1,5-ОСТ 1 10293-71	75 9610 3045 04
Кольцо 73-1,5-ОСТ 1 10293-71	75 9610 3046 03
Кольцо 75-1,5-ОСТ 1 10293-71	75 9610 3047 02
Кольцо 77-1,5-ОСТ 1 10293-71	75 9610 3048 01
Кольцо 80-1,5-ОСТ 1 10293-71	75 9610 3049 00
Кольцо 83-1,5-ОСТ 1 10293-71	75 9610 3050 07
Кольцо 85-1,5-ОСТ 1 10293-71	75 9610 3051 06
Кольцо 87-1,5-ОСТ 1 10293-71	75 9610 3052 05
Кольцо 90-1,5-ОСТ 1 10293-71	75 9610 3053 04
Кольцо 93-1,5-ОСТ 1 10293-71	75 9610 3054 03
Кольцо 95-1,5-ОСТ 1 10293-71	75 9610 3055 02
Кольцо 97-1,5-ОСТ 1 10293-71	75 9610 3056 01
Кольцо 100-1,5-ОСТ 1 10293-71	75 9610 3057 00
Кольцо 103-1,5-ОСТ 1 10293-71	75 9610 3058 10
Кольцо 46-2-ОСТ 1 10293-71	75 9610 3059 09
Кольцо 49-2-ОСТ 1 10293-71	75 9610 3060 05
Кольцо 52-2-ОСТ 1 10293-71	75 9610 3061 04
Кольцо 56-2-ОСТ 1 10293-71	75 9610 3062 03
Кольцо 60-2-ОСТ 1 10293-71	75 9610 3063 02
Кольцо 63-2-ОСТ 1 10293-71	75 9610 3064 01
Кольцо 67-2-ОСТ 1 10293-71	75 9610 3065 00
Кольцо 70-2-ОСТ 1 10293-71	75 9610 3066 10
Кольцо 73-2-ОСТ 1 10293-71	75 9610 3067 09
Кольцо 75-2-ОСТ 1 10293-71	75 9610 3068 08
Кольцо 77-2-ОСТ 1 10293-71	75 9610 3069 07

№ 4

№ 11657

№ 4

262

№ 4

№ 11657

Продолжение

Обозначение кольца	Код ОКП
Кольцо 80-2-ОСТ 1 10293-71	75 9610 3070 03
Кольцо 83-2-ОСТ 1 10293-71	75 9610 3071 02
Кольцо 85-2-ОСТ 1 10293-71	75 9610 3072 01
Кольцо 87-2-ОСТ 1 10293-71	75 9610 3073 00
Кольцо 90-2-ОСТ 1 10293-71	75 9610 3074 10
Кольцо 93-2-ОСТ 1 10293-71	75 9610 3075 09
Кольцо 95-2-ОСТ 1 10293-71	75 9610 3076 08
Кольцо 97-2-ОСТ 1 10293-71	75 9610 3077 07
Кольцо 100-2-ОСТ 1 10293-71	75 9610 3078 06
Кольцо 103-2-ОСТ 1 10293-71	75 9610 3079 05
Кольцо 105-2-ОСТ 1 10293-71	75 9610 3080 01
Кольцо 110-2-ОСТ 1 10293-71	75 9610 3081 00
Кольцо 115-2-ОСТ 1 10293-71	75 9610 3082 10
Кольцо 120-2-ОСТ 1 10293-71	75 9610 3083 09
Кольцо 125-2-ОСТ 1 10293-71	75 9610 3084 08
Кольцо 130-2-ОСТ 1 10293-71	75 9610 3085 07
Кольцо 135-2-ОСТ 1 10293-71	75 9610 3086 06
Кольцо 140-2-ОСТ 1 10293-71	75 9610 3087 05
Кольцо 145-2-ОСТ 1 10293-71	75 9610 3088 04
Кольцо 150-2-ОСТ 1 10293-71	75 9610 3089 03
Кольцо 155-2-ОСТ 1 10293-71	75 9610 3090 10
Кольцо 160-2-ОСТ 1 10293-71	75 9610 3091 09
Кольцо 165-2-ОСТ 1 10293-71	75 9610 3092 08
Кольцо 170-2-ОСТ 1 10293-71	75 9610 3093 07
Кольцо 175-2-ОСТ 1 10293-71	75 9610 3094 06
Кольцо 180-2-ОСТ 1 10293-71	75 9610 3095 05
Кольцо 185-2-ОСТ 1 10293-71	75 9610 3096 04
Кольцо 190-2-ОСТ 1 10293-71	75 9610 3097 03
Кольцо 195-2-ОСТ 1 10293-71	75 9610 3098 02
Кольцо 200-2-ОСТ 1 10293-71	75 9610 3099 01
Кольцо 205-2-ОСТ 1 10293-71	75 9610 3100 03
Кольцо 210-2-ОСТ 1 10293-71	75 9610 3101 02
Кольцо 215-2-ОСТ 1 10293-71	75 9610 3102 01
Кольцо 220-2-ОСТ 1 10293-71	75 9610 3103 00
Кольцо 11-1-ОСТ 1 10294-71	75 9610 4001 01
Кольцо 13-1-ОСТ 1 10294-71	75 9610 4002 00
Кольцо 15-1-ОСТ 1 10294-71	75 9610 4003 10
Кольцо 17-1-ОСТ 1 10294-71	75 9610 4004 09

4

№ изм.

№ изв. 11657

262

Инв. № дубликата

Инв. № подлинника

Продолжение

Обозначение кольца	Код ОКП
Кольцо 19-1-ОСТ 1 10294-71	75 9610 4005 08
Кольцо 21-1-ОСТ 1 10294-71	75 9610 4006 07
Кольцо 23-1-ОСТ 1 10294-71	75 9610 4007 06
Кольцо 25-1,5-ОСТ 1 10294-71	75 9610 4008 05
Кольцо 27-1,5-ОСТ 1 10294-71	75 9610 4009 04
Кольцо 30-1,5-ОСТ 1 10294-71	75 9610 4010 00
Кольцо 33-1,5-ОСТ 1 10294-71	75 9610 4011 10
Кольцо 36-1,5-ОСТ 1 10294-71	75 9610 4012 09
Кольцо 39-1,5-ОСТ 1 10294-71	75 9610 4013 08
Кольцо 42-1,5-ОСТ 1 10294-71	75 9610 4014 07
Кольцо 46-1,5-ОСТ 1 10294-71	75 9610 4015 06

№ изм. 4
№ изв. 11657

Инв. № дубликата
Инв. № подлинника 262

