

УДК 629.7.028

Группа Д15

**ОТРАСЛЕВОЙ СТАНДАРТ****ОСТ 1 38027-84****ГАЙКИ**

На 3 страницах

**Конструкция и размеры**

Введен впервые

ОКП 75 9490

Проверен в 1990 г.

Подлежит проверке в 2000 г.

Распоряжением Министерства от 11.12.84

№ 058/46

срок введения установлен с 01.07.85

Несоблюдение стандарта преследуется по закону

1. Конструкция и размеры гаек должны соответствовать указанным на чертеже и в таблице.

*В. В. Кошкин*

Издание официальное

ГР 8342195 от 13.02.85

Перепечатка воспрещена

№ изм.

1

№ изв.

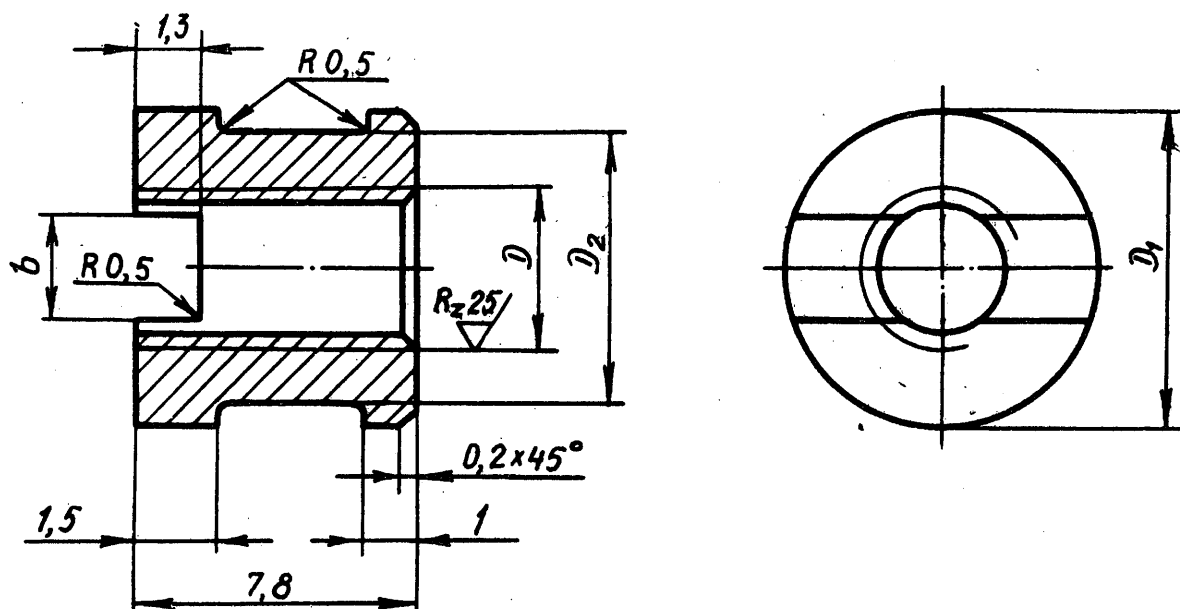
9882

Инв. № дубликата

Инв. № подлинника

416

6,3 (✓)



Размеры в мм

Типо- размеры	Код ОКП	Применя- емость	$D$	$D_1$	$D_2$	$b$	Масса 1000 шт., кг
1	75 9490 1701 02		M4	7	6	3,2	0,68
2	75 9490 1702 01			8		4,2	0,74
3	75 9490 1703 00			10		5,2	0,91
4	75 9490 1704 10		M5	8	7	3,2	0,86
5	75 9490 1705 09			9		4,2	0,91
6	75 9490 1706 08			10		5,2	1,14

2. Материал: титановый сплав BT16.

3. Поле допуска резьбы - 5H6H.

4. Неуказанные предельные отклонения размеров, допуски формы и расположения поверхностей - по ОСТ 1 00022-80.

5. Покрытие: Ан.Окс 2-3.

6. Технические условия - по ОСТ 1 00740-76.

Пример наименования и обозначения гайки типоразмера 1, анодированной:

Гайка 1-Ан.Окс-ОСТ 1 38027-84

№ изм. 1  
№ изв. 9882

416

Изм. № дубликата  
Изм. № подлинника

## ЛИСТ РЕГИСТРАЦИИ ИЗМЕНЕНИЙ

№ изм.	Номера страниц				Номер "Изв. об изм."	Подпись	Дата	Срок введения изменения
	Изме- ненных	Заме- ненных	Новых	Анну- лиро- ванных				
1	1,2	-	-	-	9882			01.07.90