

УДК 621,882,3

Группа Д15

# ОТРАСЛЕВОЙ СТАНДАРТ

ОСТ 1 37014-80

ГАЙКИ САМОКОНТРЯЩИЕСЯ

На 4 страницы

Конструкция и размеры

Валмен 3370А, 3390А

ОКЛ 78 0417

Распоряжением Министротва от 10 октября 1980 года № 087-16  
срок действия установлен с 1 января 1981 года  
до 1 января 1987 года

Несоблюдение стандарта преследуется по закону

ГАЙКИ ПО ОСТ 1 37014-80 ВЗАИМЗАМЕНЯЕМЫ С ГАЙКАМИ ПО НОРМАЛИМ  
3370А, 3390А

1. Конструкция и размеры гаек должны соответствовать указанным на черт. 1 и 2  
и в табл. 1.

ГОСУДАРСТВЕННЫЙ  
КОМИТЕТ СТАНДАРТОВ  
Система Стандартов СССР

Издание официальное

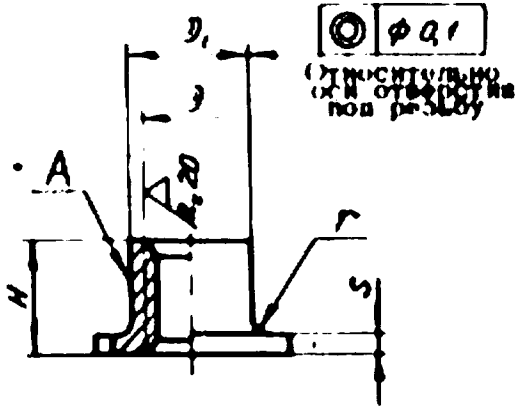
Верхнее крыло и нижнее крыло  
государственной регистрации

8102.18 за № 4194606

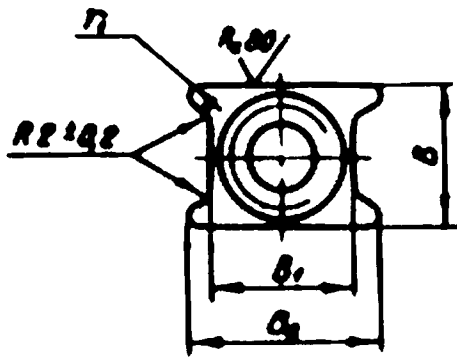
Перепечатка воспрещена

R<sub>z</sub> 40 (✓)

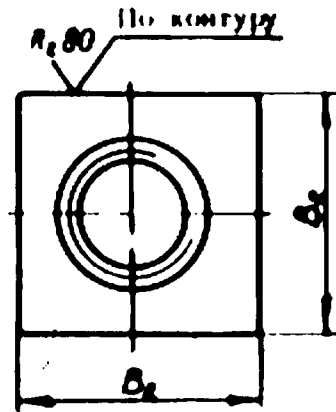
Для D и M10



Для D - M4 и M10  
Остальные - см. черт. 1



Черт. 1



Черт. 2

Таблица 1

D	Пределы отклонения	Размеры в мм								Масса 100 шт. кг
		D <sub>1</sub>	H	B	B <sub>1</sub>	B <sub>2</sub>	Г	Г <sub>1</sub>	S	
		Предельные отклонения								
		по h11	по h14	±0,25	±0,3	-0,3	±0,3	±0,2	-0,1	
M4		5,4	5	7,4	7,5	10		0,6	0,8	0,075
M6		6,4	6	7,4	7,5	11	1,0	0,6	0,8	0,090
M8		7,4	7	8,4	8,5	12		0,8	0,9	0,130
M8		9,5	9	-	-	15	3,0	-	1,0	0,308
M10		12,0	11	-	-	18	3,5	-	2,0	0,580

2. Материал: проволока из стали 10ХСН.
3. Термическая обработка:  $\sigma_b = 883 \dots 1079 \text{ МПа}$  ( $90 \dots 110 \text{ кгс/мм}^2$ )<sup>а</sup>.
4. Поле допуска резьбы 5H/5H.
5. Поверхности: А обжаты по ОСТ 1 33101-80 до термической обработки.
6. Покрытие<sup>аа</sup>: Ц 6-9,хр, Кд 6-9,хр.
- Другие виды покрытия - по ОСТ 1 33102-80.
7. Коды ОКП гаек должны соответствовать указанным в табл.2.

Таблица 2

Э	Покрытие <sup>аа</sup>			
	Ц 6-9,хр		Кд 6-9,хр	
	Код ОКП	КЧ	Код ОКП	КЧ
М4	75 9417 6401	04	75 9417 6411	02
М5	75 9417 6402	03	75 9417 6412	01
М6	75 9417 6403	02	75 9417 6413	00
М8	75 9417 6404	01	75 9417 6414	10
М10	75 9417 6405	00	75 9417 6415	09

8. Технические условия - по ОСТ 1 33102-80.

Пример наименования и обозначения самоконтращейся гайки с резьбой М6, цинкованной:

Гайка 6-Ц-ОСТ 1 37014-80

То же, кадмированной:

Гайка 6-Кд-ОСТ 1 37014-80

<sup>а</sup> По действующим в отрасли документам.

<sup>аа</sup> Коды ОКП гаек с другими покрытиями выдает головная организация по стандартизации по запросам предприятий.

