

УДК 629.7.028

Группа Д15

ОТРАСЛЕВОЙ СТАНДАРТ

ОСТ1 37012-80

ГАЙКИ САМОКОНТРЯЩИЕСЯ

Конструкция

На 4 страницах

Взамен 3388А

Проверен в 1991 г.

Подлежит проверке в 2001 г.

Проверен в 1986 г.

ОКП 75 9417

Распоряжением Министерства от 10.10.80

№ 087-16

срок введения установлен с 01.01.82

Несоблюдение стандарта преследуется по закону

ГАЙКИ ПО ОСТ1 37012-80 ВЗАИМОЗАМЕНЯЕМЫ С ГАЙКАМИ ПО НОРМАЛИ 3388А

1. Конструкция и размеры гаек должны соответствовать указанным на чертеже и в табл.1.

Надпись официальная

ГР № 8200106 от 18.03.81

Перепечатка воспрещена

№ инв.	1	2
№ инв.	8872	8965

Изм. № дубликата	268
Изм. № оригинала	

6-6 | СИ. 433.93 | Фролова | 28.01.93 | [Signature]

6.3
✓ (✓)

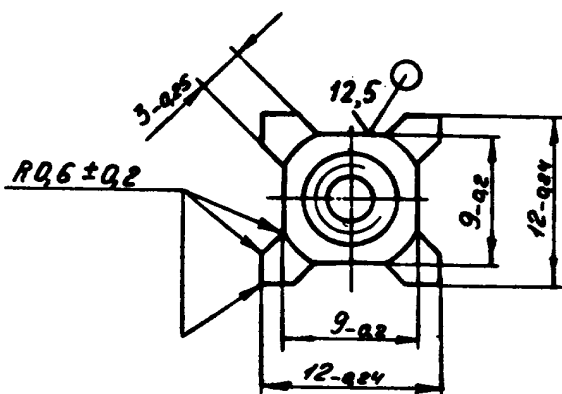
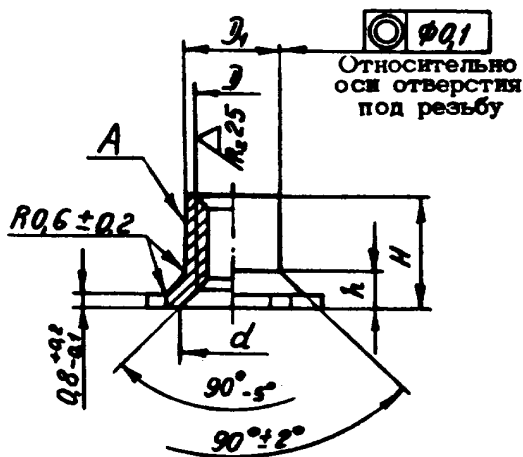


Таблица 1

Размеры в мм

D	Применение	D	d	H	h	Масса 100 шт., кг
		Предельные отклонения				
		по h 11	+ 0,3	по h 14		
M4		5,4	6,8	7	2,3	0,104
M5		6,4	7,8	8	2,6	0,132

№ изм. 2

№ изм. 8865

286

Имя. № дубляжата

Имя. № подразделения

ОСТ1 37012-80 Стр. 9

- 2. Материал: сталь 16ХСН-Д-П или 16ХСН.
- 3. Термическая обработка: $\sigma_s = 880...1080$ МПа (80...110 кгс/мм²).
- 4. Поле допуска резьбы 5H6H.
- 5. Поверхность А область по ОСТ1 33101-80 до термической обработки.
- 6. Покрытие : Ц6.хр , Кд6.хр.
- Другие виды покрытий - по ОСТ1 33102-80.
- 7. Коды ОКП гаек должны соответствовать указанным в табл. 3.

Таблица 3

D	Обозначение покрытия в обозначении гайки ^а			
	Ц		Кд	
	Код ОКП	КЧ	Код ОКП	КЧ
M4	75 9417 8201	10	75 9417 8211	08
M5	75 9417 8202	09	75 9417 8212	07

8. Технологические условия - по ОСТ1 33102-80.

Пример наименования и обозначения самоконтрастной гайки с резьбой М5, с покрытием Ц.хр:

Гайка 5-Ц - ОСТ1 37012-80

^а Коды ОКП гаек с другими покрытиями выдаются Головной организацией по стандартизации по запросам предприятий.

№ 2
№ 0965

208

Имя, № дубляжа
Имя, № свидетельства

13

Б.Б. СИ. 43399 Фролова 28.01.99 JLS

ЛИСТ РЕГИСТРАЦИИ ИЗМЕНЕНИЙ

№ ИЭМ.	Номера страниц				Номер "Изв. об ИЭМ."	Подпись	Дата	Срок исполнения изменений
	Измe-ненных	Замe-ненных	Новых	Акту-лиро-ванных				
1	1	-	-	-	9872	<i>Лун</i>	18.01.92	01.01.87
2	1, 2, 3	-	-	-	9965	<i>Лун</i>	18.01.92	01.07.92

ИЗМЕНЕНИЯ № 204

6-6 СЧ. 433.95 Фролова 28.01.95 *Лун*