

УДК 621.882.6

Группа Г31

ОТРАСЛЕВОЙ СТАНДАРТ

БОЛТЫ С ШЕСТИГРАННОЙ ГОЛОВКОЙ
УМЕНЬШЕННОГО РАЗМЕРА «ПОД КЛЮЧ»
И УКРОЧЕННОЙ РЕЗЬБОВОЙ ЧАСТЬЮ

ОСТ 1 31122-80
ОСТ 1 31123-80

Конструкция и размеры

На 8 страницах

Взамен 4907А, 4908А

ОКП 75 9126

Проверен в 1986 г.

Срок действия продлен до 01.01.86

Снято с ограничении срока действия (инст. 1-А)

Распоряжением Министерства от 30 октября 1980 года № 087-16

срок действия установлен с 1 января 1982 года

до 1 января 1987 года

Несоблюдение стандарта преследуется по закону

БОЛТЫ ПО ОСТ 1 31122-80 и ОСТ 1 31123-80 ВЗАИМОЗАМЕНЯЕМЫ
С БОЛТАМИ ПО НОРМАЛЯМ 4907А и 4908А СООТВЕТСТВЕННО

1. Конструкция и размеры болтов должны соответствовать указанным на чертеже
и в табл. 1, 2 и 3.

Издание официальное ГР №№ 8194936, 8194941 от 19.02.81

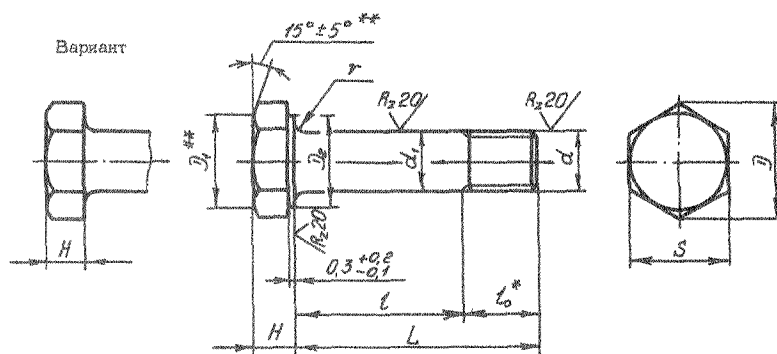
Перепечатка воспрещена

Изм. №	1	С	СБ/СС
Изм. №			

Изм. №	277
Изм. №	

Изм. №	40/11/81
Изм. №	40/11/82

R_z 40/ (✓)



Т а б л и ц а 1

Обозначение стандарта	Диаметры резьбы, мм	Марка материала
ОСТ 1 31122-80	От 5 до 12	14X17H2
ОСТ 1 31123-80		07X16H6-III

Т а б л и ц а 2

мм

d	d ₁ Пред. откл. по h12	D min	D ₁ Пред. откл. по h14	D ₂ min	S		H		r	t ₀
					Пред. откл.		Пред. откл.			
					по h12	по h14	по h12	по h14	±0,2	
M5	5	8,8	8	7,3	8	3	0,5	6		
M6	6	11,0	10	9,2	10	4	0,5	7		
M8	8	13,2	12	11,0	12	5	0,8	8		
M10	10	15,5	14	13,0	14	6	0,8	10		
M12x1,5	12	18,8	17	16,0	17	7	1,0	11		

* Размер для справок.

** Размеры обеспеч. янстр.

№ зм. 1
 № вв. 9610
 № зм. 277
 № вв. 277
 Имя, № подразделения
 Имя, № подразделения

Таблица 3

L		мм									
		M5		M6		M8		M10		M12x1,5	
Номинал	Пред. откл.	Применяемость -0,4	l Пред. откл.	Применяемость -0,5	l Пред. откл.	Применяемость -0,62	l Пред. откл.	Применяемость -0,75	l Пред. откл.	Применяемость -0,75	l Пред. откл.
10			4		3		-		-		-
12			6		5		4		-		-
14			8		7		6		4		-
16	±0,2		10		9		8		6		6
18			12		11		10		8		7
20			14		13		12		10		9
22			16		15		14		12		11
24			18		17		16		14		13
26			20		19		18		16		15
28			22		21		20		18		17
30			24		23		22		20		19
32			26		25		24		22		21
34			28		27		26		24		23
36			30		29		28		26		25
38	±0,3		32		31		30		28		27
40			34		33		32		30		29
42			36		35		34		32		31
44			38		37		36		34		33
46			40		39		38		36		35
48			42		41		40		38		37
50			44		43		42		40		39
52			-		45		44		42		41
54			-		47		46		44		43
56			-		49		48		46		45
58			-		51		50		48		47
60			-		53		52		50		49
62			-		55		54		52		51
64	±0,5		-		-		56		54		53
66			-		-		58		56		55
68			-		-		60		58		57
70			-		-		62		60		59
72			-		-		64		62		61
74			-		-		66		64		63
76			-		-		68		66		65
78			-		-		70		68		67

Име. № дубликата
Име. № оригинала
277

Продолжение табл. 3

L		мм									
		M5		M6		M8		M10		M12x1,5	
Номин.	Пред. откл.	Применя- емость	l Пред. откл. -0,4	Применя- емость	l Пред. откл. -0,5	Применя- емость	l Пред. откл. -0,62	Применя- емость	l Пред. откл. -0,75	Применя- емость	l Пред. откл. -0,75
80			-		-		72		70		69
82			-		-		74		72		71
84			-		-		-		74		73
86			-		-		-		76		75
88			-		-		-		78		77
90			-		-		-		80		79
92			-		-		-		82		81
94			-		-		-		84		83
96	±0,3		-		-		-		86		85
98			-		-		-		88		87
100			-		-		-		90		89
104			-		-		-		94		93
108			-		-		-		-		97
112			-		-		-		-		101
116			-		-		-		-		105
120			-		-		-		-		109
124			-		-		-		-		112

Примечание. Допускается применение болтов большей длины с интервалом: 2 мм для болтов длиной до 100 мм, 4 мм для болтов длиной свыше 100 мм. Применение таких болтов должно быть согласовано с головной организацией по стандартизации.

2. Материал: сталь 14X17H2 и 07X16H6-Ш.
 3. Термическая обработка болтов*:
 - из стали 14X17H2 - $\sigma_b = 834 \dots 1030$ МПа ($85 \dots 105$ кгс/мм²);
 - из стали 07X16H6-Ш - $\sigma_b = 1079 \dots 1373$ МПа ($110 \dots 140$ кгс/мм²).
 4. Поле допуска резьбы 6e.
 5. Покрытие: Хим.Пас*.
- Другие виды покрытия - по ОСТ 1 31101-80.
6. Масло болтов должна соответствовать указанной в табл.4.

* По действующим в отрасли документам.

№ изм.
№ изд.

277

№ дубликата
№ подлинника

L, мм	d					L, мм	d				
	M5	M6	M8	M10	M12x1,5		M5	M6	M8	M10	M12x1,5
	Масса 100 шт., кг						Масса 100 шт., кг				
10	0,29	0,44	-	-	-	62	-	1,59	2,83	4,41	6,57
12	0,32	0,48	0,85	-	-	64	-	-	2,91	4,53	6,75
14	0,35	0,53	0,93	1,50	-	66	-	-	2,98	4,66	6,93
16	0,38	0,57	1,01	1,60	2,45	68	-	-	3,06	4,78	7,10
18	0,41	0,62	1,09	1,70	2,67	70	-	-	3,14	4,90	7,28
20	0,44	0,66	1,17	1,83	2,84	72	-	-	3,22	5,03	7,46
22	0,47	0,70	1,25	1,95	3,02	74	-	-	3,30	5,15	7,64
24	0,50	0,75	1,33	2,07	3,20	76	-	-	3,38	5,28	7,81
26	0,53	0,78	1,41	2,20	3,38	78	-	-	3,46	5,40	7,99
28	0,56	0,84	1,49	2,32	3,55	80	-	-	3,54	5,52	8,17
30	0,60	0,88	1,57	2,44	3,73	82	-	-	3,62	5,65	8,35
32	0,63	0,93	1,64	2,56	3,91	84	-	-	-	5,77	8,52
34	0,66	0,97	1,72	2,78	4,09	86	-	-	-	5,89	8,70
36	0,69	1,01	1,80	2,81	4,26	88	-	-	-	6,02	8,88
38	0,72	1,06	1,88	2,93	4,44	90	-	-	-	6,14	9,06
40	0,75	1,10	1,96	3,05	4,62	92	-	-	-	6,26	9,23
42	0,78	1,15	2,04	3,18	4,80	94	-	-	-	6,39	9,41
44	0,81	1,19	2,12	3,30	4,97	96	-	-	-	6,51	9,59
46	0,84	1,24	2,20	3,42	5,15	98	-	-	-	6,63	9,77
48	0,87	1,28	2,28	3,55	5,33	100	-	-	-	6,75	9,94
50	0,90	1,33	2,35	3,67	5,51	104	-	-	-	7,00	10,30
52	-	1,37	2,48	3,89	5,68	108	-	-	-	-	10,65
54	-	1,41	2,51	3,92	5,86	112	-	-	-	-	11,01
56	-	1,46	2,59	4,04	6,04	116	-	-	-	-	11,36
58	-	1,50	2,67	4,16	6,22	120	-	-	-	-	11,72
60	-	1,55	2,75	4,39	6,39	124	-	-	-	-	12,07

№ изм.
№ изв.

277

Изм. № дубликата
Изм. № подлинника

7. Болты рекомендуется применять с гайками по ОСТ 1 33027-80, ОСТ 1 33028-80.

8. Коды ОКП болтов должны соответствовать указанным в обязательном приложении.

9. Технические условия - по ОСТ 1 31101-80.

Пример наименования и обозначения болта с шестигранной головкой уменьшенного размера "под ключ" и укороченной резьбовой частью, с резьбой М6 и длиной $L = 24$ мм, из стали 14Х17Н2, пассивированного:

Болт 6-24-Хим.Пас-ОСТ 1 31122-80

То же, из стали 07Х16Н6-Ш, пассивированного:

Болт 6-24-Хим.Пас-ОСТ 1 31123-80

ПРИЛОЖЕНИЕ
Обязательное

КОДЫ ОКП БОЛТОВ

Т а б л и ц а 1

Обозначение стандарты	Покрывтие *	Код ОКП				КЧ	
		XX	XXXX	X	XXX		
(X Г 1 31122-80	Хим.Пас	75	9126	4	По табл. 2	Колонка 1	
(X Г 1 31123-80		75	9126	6		Колонка 2	

Т а б л и ц а 2

L	d														
	M5			M6			M8			M10			M12		
	XXX	КЧ		XXX	КЧ		XXX	КЧ		XXX	КЧ		XXX	КЧ	
	1	2	1	2	1	2	1	2	1	2	1	2	1	2	
10	001	00	03	024	04	07									
12	002	10	02	025	03	06	053	10	02						
14	003	09	01	026	02	05	054	09	01	091	04	07			
16	004	08	00	027	01	04	055	08	00	092	03	06	137	07	10
18	005	07	10	028	00	03	056	07	10	093	02	05	138	06	09
20	006	06	09	029	10	02	057	06	09	094	01	04	139	05	08
22	007	05	08	030	06	09	058	05	08	095	00	03	140	01	04
24	008	04	07	031	05	08	059	04	07	096	10	02	141	00	03
26	009	03	06	032	04	07	060	00	03	097	09	01	142	10	02
28	010	10	02	033	03	06	061	10	02	098	08	00	143	09	01
30	011	09	01	034	02	05	062	09	01	099	07	10	144	08	00
32	012	08	00	035	01	04	063	08	00	100	09	01	145	07	10
34	013	07	10	036	00	03	064	07	10	101	08	00	146	06	09
36	014	06	09	037	10	02	065	06	09	102	07	10	147	05	08
38	015	05	08	038	09	01	066	05	08	103	06	09	148	04	07
40	016	04	07	039	08	00	067	04	07	104	05	08	149	03	06
42	017	03	06	040	04	07	068	03	06	105	04	07	150	10	02
44	018	02	05	041	03	06	069	02	05	106	03	06	151	09	01
46	019	01	04	042	02	05	070	09	01	107	02	05	152	08	00
48	020	08	00	043	01	04	071	08	00	108	01	04	153	07	10
50	021	07	10	044	00	03	072	07	10	109	00	03	154	06	09
52				045	10	02	073	06	09	110	07	10	155	05	08

* Коды ОКП болтов с другими покрытиями выдаются головной организацией по стандартизации по запросам предприятий

№ изм. № изв. 277
Изм. № дубликата
Изм. № подлинника

L	d														
	M5			M6			M8			M10			M12		
	XXX	КЧ		XXX	КЧ		XXX	КЧ		XXX	КЧ		XXX	КЧ	
		1	2		1	2		1	2		1	2		1	2
54				046	09	01	074	05	08	111	06	09	156	04	07
56				047	08	00	075	04	07	112	05	08	157	03	06
58				048	07	10	076	03	06	113	04	07	158	02	05
60				049	06	09	077	02	05	114	03	06	159	01	04
62				050	02	05	078	01	04	115	02	05	160	08	00
64							079	00	03	116	01	04	161	07	10
66							080	07	10	117	00	03	162	06	09
68							081	06	09	118	10	02	163	05	08
70							082	05	08	119	09	01	164	04	07
72							083	04	07	120	05	08	165	03	06
74							084	03	06	121	04	07	166	02	05
76							085	02	05	122	03	06	167	01	04
78							086	01	04	123	02	05	168	00	03
80							087	00	03	124	01	04	169	10	02
82							088	10	02	125	00	03	170	06	09
84										126	10	02	171	05	08
86										127	09	01	172	04	07
88										128	08	00	173	03	06
90										129	07	10	174	02	05
92										130	03	06	175	01	04
94										131	02	05	176	00	03
96										132	01	04	177	10	02
98										133	00	03	178	09	01
100										134	10	02	179	08	00
104										135	09	01	180	04	07
108													181	03	06
112													182	02	05
116													183	01	04
120													184	00	03
124													185	10	02

№ 034.
№ 036.

277

Нав. № дубляжата
Нав. № подлинника

ЛИСТ РЕГИСТРАЦИИ ИЗМЕНЕНИЙ

№ изм.	Номера страниц				Номер "Изв. об изм."	Подпись	Дата	Срок введения изменения
	Измененных	Замеченных	Новых	Аннулированных				
3	1	—	—	—	11819	<i>Киз</i>	19.09.97	