

УДК 621.882.6

Группа Г18

ОТРАСЛЕВОЙ СТАНДАРТ

ОСТ 1 14635-88

БОЛТЫ В СБОРЕ

На 5 страницах

Конструкция

ОКП 75 9510

Дата введения 01.07.89

Несоблюдение стандарта преследуется по закону

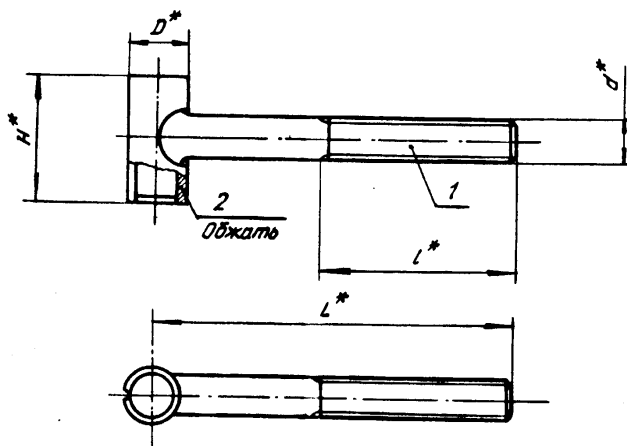
Настоящий стандарт распространяется на болты в сборе, предназначенные для лент в сборе по ОСТ 1 10059, ОСТ 1 10061, ОСТ 1 11972, ОСТ 1 13452, ОСТ 1 12887.

Издание официальное

В-В Сл. 404.91 Ломова 03.07.91/25
Перепечатка воспрещена

№ изм.	1
№ 134	11532
№ дубликата	5789
№ 134	

1. Конструкция, размеры и коды ОКП болтов в сборе должны соответствовать указанным на чертеже и в таблице.



Размеры, мм

Типо-размер	Код ОКП	d	D	H	L	L	Поз. 1	Поз. 2	Масса 1000 шт., кг
							Болт	Втулка	
							Количество		
							1		
Обозначение									
1	75 9513 8501 06	MR 5 - 6e	7	16	60	40	3-ОСТ 1 14636	1-ОСТ 1 14639	13,40
2	75 9513 8502 05		8		50	25	1-ОСТ 1 14636	2-ОСТ 1 14639	13,00
3	75 9513 8503 04				60	35	2-ОСТ 1 14636		14,70
4	75 9513 8504 03				65	3-ОСТ 1 14636	14,70		
5	75 9513 8505 02					4-ОСТ 1 14636	15,50		
6	75 9513 8506 01		MR 6 - 6e		9	6-ОСТ 1 14636	40	50	3-ОСТ 1 14639
7	75 9513 8507 00	75		8-ОСТ 1 14636		24,60			
8	75 9513 8508 10	80		9-ОСТ 1 14636		25,70			
9	75 9513 8509 09	19		65		35			
10	75 9513 8510 05	24			10-ОСТ 1 14636		5-ОСТ 1 14639	25,30	
11	75 9513 8511 04	10		18	70	50	7-ОСТ 1 14636	6-ОСТ 1 14639	26,20
12	75 9513 8512 03			20			7-ОСТ 1 14639	26,70	
13	75 9513 8513 02			12			22	90	11-ОСТ 1 14636
14	75 9513 8514 01	65	12-ОСТ 1 14636						
15	75 9513 8515 00	MR 6 - 6e	10	18	60	40	13-ОСТ 1 14636	6-ОСТ 1 14639	22,0

*Размер для справок.

№ изм. 1
№ изв. П1532

5789

Ив. № дубликата
Ив. № подлинника

ИНФОРМАЦИОННЫЕ ДАННЫЕ

1. УТВЕРЖДЕН Министерством

ЗАРЕГИСТРИРОВАН ЦГО

№ 76 от 20.12.88

2. ВВЕДЕН ВПЕРВЫЕ

3. ССЫЛОЧНЫЕ НОРМАТИВНО-ТЕХНИЧЕСКИЕ ДОКУМЕНТЫ

Обозначение НТД, на который дана ссылка	Номер пункта
ОСТ 1 00514-71	3
ОСТ 1 14636-88	1
ОСТ 1 14639-88	1

№ изм.
№ изв.Инв. № дубликата
Инв. № подлинника

5789

33

ЛИСТ РЕГИСТРАЦИИ ИЗМЕНЕНИЙ

Номер изме- нения	Номер листа (страницы)				Номер доку- мента	Подпись	Дата внесе- ния изм.	Дата введения изм.
	изме- нен- ного	замене- нного	нового	аннули- рован- ного				

Инд. № дубликата	
Инд. № подлинника	5789