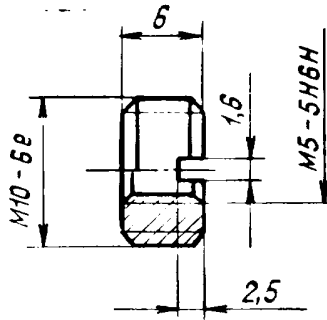




1,6 ✓



2. Материал: сталь 45 ГОСТ 1050-88.

3. Неуказанные предельные отклонения размеров, формы и расположения поверхностей - по ОСТ 1 00022-80.

4. Фаски резьбы - по ОСТ 1 00010-81.

5. Покрытие: Кд9.фос.окс\*.

6. Маркировать обозначение и клеймить окончательную приемку на бирке.

7. Масса - 0,005 кг.

Наименование и обозначение гайки:

Гайка ОСТ 1 13638-79

№ изм.	1	2
№ изм.	10121	1222

Инв. № дубликата	
Инв. № подлинника	4213

\* По действующему в отрасли документу.

В. В. 508 04 10.10.22 16.11.22

## ЛИСТ РЕГИСТРАЦИИ ИЗМЕНЕНИЙ

№ изм.	Номера страниц				Номер "Изв. об изм."	Подпись	Дата	Срок введения изменения
	изме- ненных	замене- нных	новых	анну- лиро- ванных				

Инв. № дубликата

Инв. № подлинника

4243