

УДК 629.7.023.46:621.882.54

Группа Д15

# ОТРАСЛЕВОЙ СТАНДАРТ

ОСТ 1 13538-79

## КОНТРГАЙКИ

### Конструкция и размеры

На 5 страницах

Взамен 1876А

1877А

Проверено в 1985 г.

Срок действия продлен до 01.07.96

|        |       |
|--------|-------|
| № изм. | 1     |
| № изв. | 10058 |

Распоряжением Министерства от 30 мая 1979 г.

№: 087-16

срок действия установлен с 1 июля 1980 г.

до 1 июля 1985 г.

Несоблюдение стандарта преследуется по закону

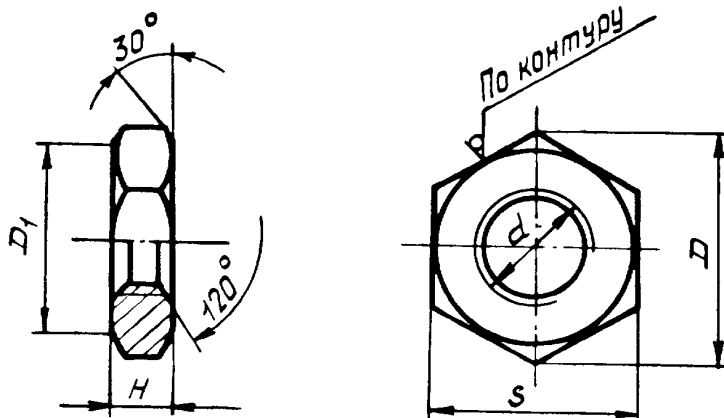
1. Конструкция и размеры контргайек должны соответствовать указанным на чертеже и в таблице.

|                   |      |
|-------------------|------|
| Изм. № дубликата  | 4100 |
| Изм. № подлинника |      |

~~16-6 от 840.86 Лосева 06.08.86/123~~

15

Rz 50 / (✓)



Размеры в мм

| Типоразмер | $d$                   | $D$  | $D_1$ | $S$ | $H$<br>Пред.<br>откл.<br>$\pm 0,3$ | Масса<br>100 шт.,<br>кг |
|------------|-----------------------|------|-------|-----|------------------------------------|-------------------------|
| 1          | M4 - 5Н6Н             | 8,1  | 7     | 7   | 3                                  | 0,075                   |
| 2          | M4 лев. - 5Н6Н        |      |       |     |                                    |                         |
| 3          | M5 - 5Н6Н             | 9,2  | 8     | 8   |                                    | 0,124                   |
| 4          | M5 лев. - 5Н6Н        |      |       |     |                                    |                         |
| 5          | M6 - 5Н6Н             | 11,5 | 10    | 10  |                                    | 0,250                   |
| 6          | M6 лев. - 5Н6Н        |      |       |     |                                    |                         |
| 7          | M8 - 5Н6Н             | 16,2 | 14    | 14  | 4                                  | 0,390                   |
| 8          | M8 лев. - 5Н6Н        |      |       |     |                                    |                         |
| 9          | M10 - 5Н6Н            | 19,6 | 17    | 17  |                                    | 0,554                   |
| 10         | M10 лев. - 5Н6Н       |      |       |     |                                    |                         |
| 11         | M12 x 1,5 - 5Н6Н      | 21,9 | 19    | 19  | 5                                  | 0,809                   |
| 12         | M12 x 1,5 лев. - 5Н6Н |      |       |     |                                    |                         |
| 13         | M14 x 1,5 - 5Н6Н      | 25,4 | 22    | 22  |                                    | 1,058                   |
| 14         | M14 x 1,5 лев. - 5Н6Н |      |       |     |                                    |                         |

2. Материал: шестигранник 45 ГОСТ 1050-74. Допускается изготавливать из стали 30ХГСА ТУ 14-1-950-74.

3. Неуказанные предельные отклонения размеров - по ОСТ 1 00022-80.

4. Покрытие: Кд6-9.хр.\*

\* По действующему в отрасли документу.

№ изм. 1  
№ изв. 10058

4100

Инв. № дубликата  
Инв. № подлинника

5. Маркировать обозначение и клеймить окончательную приемку на бирке.
6. Таблица соответствия контргаяк по настоящему стандарту контргайкам по нормам 1876А и 1877А приведена в справочном приложении.
7. Технические условия - по ОСТ 1 00935-79.

Пример наименования и обозначения контргайки типоразмера 3:  
 Контргайка 3-ОСТ 1 13538-79

|                  |                   |      |        |   |        |       |  |  |  |  |  |  |  |  |  |  |  |  |  |
|------------------|-------------------|------|--------|---|--------|-------|--|--|--|--|--|--|--|--|--|--|--|--|--|
| Инв. № дубликата | Инв. № подлинника | 4100 | № изм. | 1 | № изв. | 10058 |  |  |  |  |  |  |  |  |  |  |  |  |  |
|                  |                   |      |        |   |        |       |  |  |  |  |  |  |  |  |  |  |  |  |  |

В-6 Ол. 840.86 Юсупова 06.08.86 103

## ПРИЛОЖЕНИЕ

Справочное

Таблица соответствия контргаяк по настоящему стандарту контргайкам по нормам 1876А и 1877А

| Обозначение       |            |
|-------------------|------------|
| по стандарту      | по нормам  |
| 1-ОСТ 1 13538-79  | 1876А-4-К  |
| 2-ОСТ 1 13538-79  | 1877А-4-К  |
| 3-ОСТ 1 13538-79  | 1876А-5-К  |
| 4-ОСТ 1 13538-79  | 1877А-5-К  |
| 5-ОСТ 1 13538-79  | 1876А-5-К  |
| 6-ОСТ 1 13538-79  | 1877А-5-К  |
| 7-ОСТ 1 13538-79  | 1876А-8-К  |
| 8-ОСТ 1 13538-79  | 1877А-8-К  |
| 9-ОСТ 1 13538-79  | 1876А-10-К |
| 10-ОСТ 1 13538-79 | 1877А-10-К |
| 11-ОСТ 1 13538-79 | 1876А-12-К |
| 12-ОСТ 1 13538-79 | 1877А-12-К |
| 13-ОСТ 1 13538-79 | 1876А-14-К |
| 14-ОСТ 1 13538-79 | 1877А-14-К |

№ изм.

№ изв.

4100

Изм. № дубликата

Изм. № подлинника

6-6 лс-1206-80 Волкова 09.10.20.3002

## ЛИСТ РЕГИСТРАЦИИ ИЗМЕНЕНИЙ

| №<br>изм. | Номера страниц  |                 |       |                          | Номер<br>"Изв.<br>об<br>изм." | Подпись | Дата     | Срок<br>введения<br>изменения |
|-----------|-----------------|-----------------|-------|--------------------------|-------------------------------|---------|----------|-------------------------------|
|           | изме-<br>ненных | замене-<br>нных | новых | анну-<br>лиро-<br>ванных |                               |         |          |                               |
| 1         | 1,2,3           |                 |       |                          | 10058                         | Насеж - | 06.08.86 | 01.01.87.                     |

|                   |      |
|-------------------|------|
| Изм. № дубликата  | 4100 |
| Изм. № подлинника |      |

6-6 ЛС-1206-80 Волкова 09.10.80 Бор

15