

УДК 621.882:621.885.7

Группа Г18

ОТРАСЛЕВОЙ СТАНДАРТ

ОСТ 1 13458-78

ВИНТ
Конструкция и размеры

На 4 страницах

Взамен 4739А
 в части типоразмера
 4739А-1

№ изм.	1	2
№ вкл.	8381	11793

Распоряжением Министрства от 20 декабря 1978 г. № 087-16/4
 срок введения установлен с 1 июля 1979 г.

1. Настоящий стандарт распространяется на винт для конусов по
 ОСТ 1 13447-78.

Изм. № дубликата	4022
Изм. № подлинника	

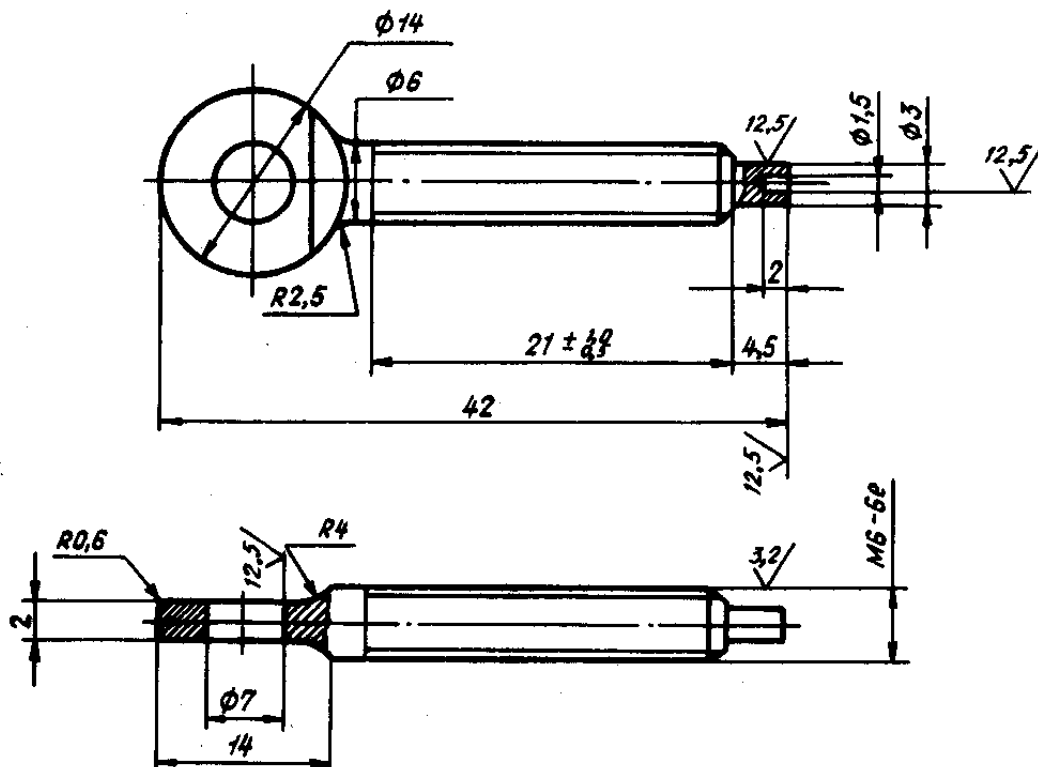
Издание официальное

ГР 8112811 от 02.02.79

Перепечатка воспрещена

2. Конструкция и размеры винта должны соответствовать указанным на чертеже,

✓(✓)



3. Материал сталь 14X17H2 ТУ 14-1-377-72.

4. Термическая обработка: НРС 23 . . . 32, группа контроля 4
ОСТ 1 00021-78.

5. Фаска и сбег резьбы при угле заборной части инструмента 45° -
по ОСТ 1 00010-81.

6. Допускаемое смещение оси головки относительно оси стержня - не более
0,8 мм.

7. Неуказанные предельные отклонения размеров, формы и расположения по-
верхностей - по ОСТ 1 00022-80.

8. Предельные отклонения размеров необрабатываемых поверхностей -
по ОСТ 1 41187-78 кл. точности 4.

9. Покрытие: МЗ-6.^к

^к По действующему в отрасли документу.

№ п.п.	1	2
№ п.п.	8381	11793

4022

№ п.п.	№ п.п.
№ п.п.	№ п.п.

10. Маркировать обозначение и клеймить окончательную приемку на бирке для партии деталей.

11. Масса - 8,0 г.

Наименование и обозначение винта:

Винт ОСТ.1 13458-78

№ дубляжа		№ 138	1								
№ подразделения	4022	№ 139	9881								

ЛИСТ РЕГИСТРАЦИИ ИЗМЕНЕНИЙ

№ изм.	Номера страниц				Номер "Изв. об изм."	Подпись	Дата	Срок вступления в силу изменений
	Измененных	Замененных	Новых	Аннулированных				
Перекздан с учетом изменений № 1, 2.								

Изв. № подлинника 4022