

УДК 621.642.2:629.7

Группа Д15

ОТРАСЛЕВОЙ СТАНДАРТ

ОСТ 1 11327-74

ВИНТ Конструкция и размеры

На 3 страницах

Взамен 2348А

ОКП 75 9588 3641 03

Распоряжением Министерства от 22 января 1974 г.

№ 087-16

дата введения 1 января 1975 г.

ВИНТ ПО ОСТ 1 11327-74 ВЗАИМОЗАМЕНЯЕМ С ВИНТОМ ПО НОРМАЛИ 2348А

1. Конструкция и размеры винта должны соответствовать указанным на чертеже.

Издание официальное

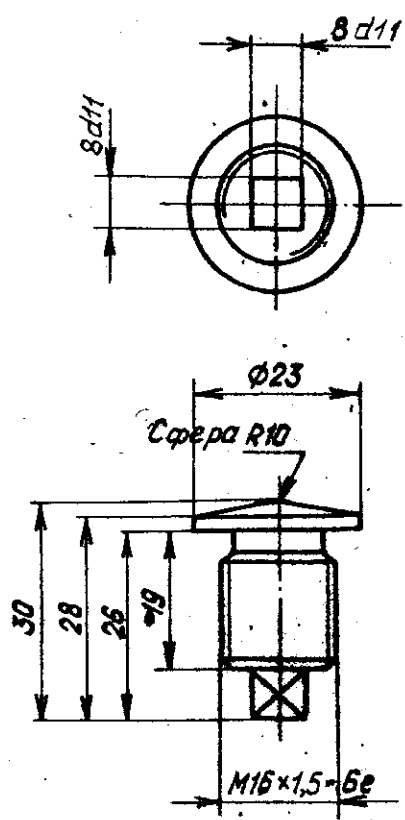
ГР 3365 от 24.05.74

Перепечатка воспрещена



Лит. изм.	1	2	3	4	5	6
№ изд.	6903	8236	8858	10745	12395	12699

Инд. № дубликата	
Инд. № подлинника	1004



Rz 20/

Лит.зм.	1	3	4	5
№ изв.	6903	8858	10745	12395

Изм. № дубляжата	1004
Изм. № подлинника	

2. Материал: сталь 45 ГОСТ 1050-88.
4. Проточка и фаски резьбы - по ОСТ 1 00010-81.
5. Неуказанные предельные отклонения размеров, формы и расположения поверхностей - по ОСТ 1 00022-80.
6. Покрытие: Кд9.хр*.
7. Маркировать обозначение и клеймить окончательную приемку на бирке.
8. Масса - 0,04 кг.
9. Технические условия - по ОСТ 100662-74.

Наименование и обозначение винта:
Винт ОСТ 1 11327-74

* По действующей в отрасли документации.

