

УДК 621.882.219.4

Группа Д15

ОТРАСЛЕВОЙ СТАНДАРТ

ОСТ 1 37029-80

ШПИЛЬКИ СТОПОРНЫЕ

На 18 страницах

Конструкция и размеры

Взамен 2042А

ОКП 75 9348

№ изм.	3	4
№ изв.	9675	11828

Распоряжением Министерства от 25 декабря 1980 года № 087-16
 срок введения установлен с 01.01.82

Несоблюдение стандарта преследуется по закону

ШПИЛЬКИ СТОПОРНЫЕ ПО ОСТ 1 37029-80 ВЗАИМЗАМЕНЯЕМЫ СО ШПИЛЬКАМИ СТОПОРНЫМИ ПО НОРМАЛИ 2042А

1. Настоящий стандарт распространяется на стопорные шпильки, предназначенные для соединений, требующих частого и быстрого разъема, и эксплуатации при температуре до 200°С.

КОС-3732
 в.в. КОС-3254

Инв. № дубликата	339
Инв. № подлинника	

2. Конструкция и размеры шпилек должны соответствовать указанным на чертеже и в табл. 1 и 2.

3. Штифт поз. 3 расклепать, сохранив возможность тугого вращения стопора поз. 2 от руки на угол не более 97° , зашлифовать и покрыть черной матовой эмалью ХВ-16 ТУ 6-10-1301-83.

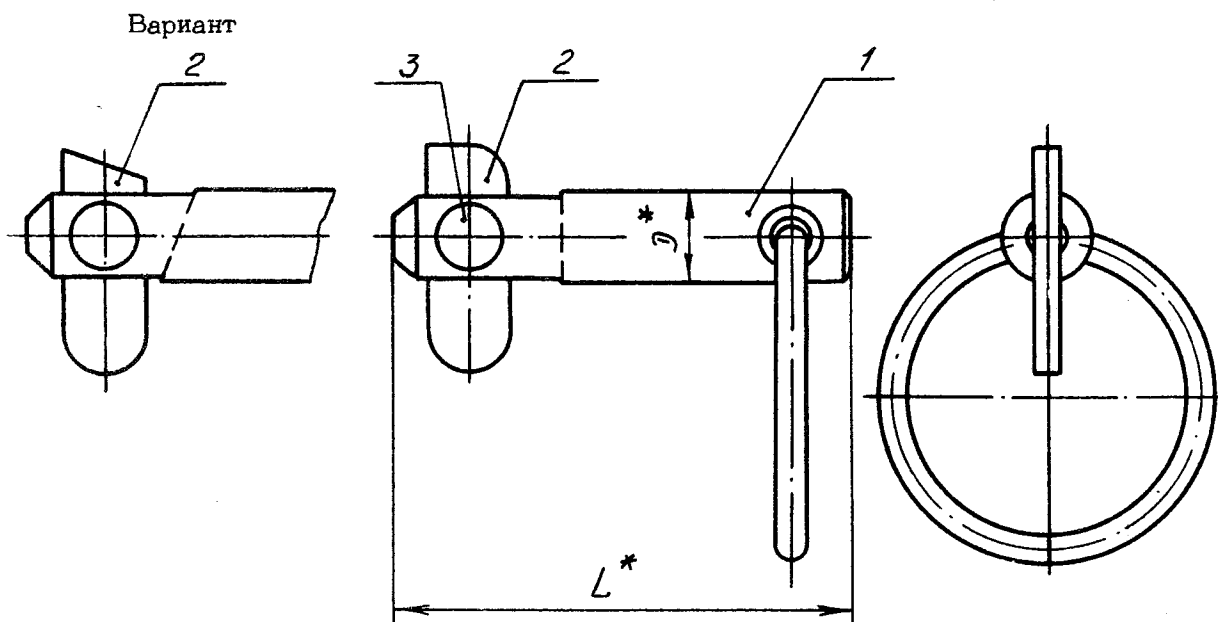


Таблица 1

№. Изм. №. Изв.	D, мм	2	1/2	1/2	
		Поз. 1		Поз. 2	
		Палец с кольцом		Стопор	
		Поз. 3		Штифт	
		Количество			
		1	1	1	
		Обозначение			
4	4-L-Кд.фос.окс.гфж-ОСТ 1 37030-80	1-Кд-ОСТ 1 37026-80	1,6-7-Кд-ОСТ 1 37027-80		
6	6-L-Кд.фос.окс.гфж-ОСТ 1 37030-80	2-Кд-ОСТ 1 37026-80	2,2-9-Кд-ОСТ 1 37027-80		
8	8-L-Кд.фос.окс.гфж-ОСТ 1 37030-80	3-Кд-ОСТ 1 37026-80	3-12-Кд-ОСТ 1 37027-80		
10	10-L-Кд.фос.окс.гфж-ОСТ 1 37030-80	4-Кд-ОСТ 1 37026-80	4-14-Кд-ОСТ 1 37027-80		
12	12-L-Кд.фос.окс.гфж-ОСТ 1 37030-80	5-Кд-ОСТ 1 37026-80	4-16-Кд-ОСТ 1 37027-80		
14	14-L-Кд.фос.окс.гфж-ОСТ 1 37030-80	6-Кд-ОСТ 1 37026-80	4-18-Кд-ОСТ 1 37027-80		
16	16-L-Кд.фос.окс.гфж-ОСТ 1 37030-80	7-Кд-ОСТ 1 37026-80	5-22-Кд-ОСТ 1 37027-80		
18	18-L-Кд.фос.окс.гфж-ОСТ 1 37030-80	8-Кд-ОСТ 1 37026-80	6-24-Кд-ОСТ 1 37027-80		
20	20-L-Кд.фос.окс.гфж-ОСТ 1 37030-80	9-Кд-ОСТ 1 37026-80	6-26-Кд-ОСТ 1 37027-80		

* Размеры для справок.

2
9622
339
Инв. № дубликата
Инв. № подлинника

Таблица 2

Размеры в мм

№ изм.
№ изм.

339

Изм. № дубликата
Изм. № подлинника

L	4		6		8		10		12		14		16		18		20	
	Применя- емость	Масса 100 шт., кг	Применя- емость	Масса 100 шт., кг	Применя- емость	Масса 100 шт., кг	Применя- емость	Масса 100 шт., кг	Применя- емость	Масса 100 шт., кг	Применя- емость	Масса 100 шт., кг	Применя- емость	Масса 100 шт., кг	Применя- емость	Масса 100 шт., кг	Применя- емость	Масса 100 шт., кг
16		0,210		-		-		-		-		-		-		-		-
18		0,230		-		-		-		-		-		-		-		-
20		0,250		-		-		-		-		-		-		-		-
22		0,270		-		-		-		-		-		-		-		-
24		0,290		-		-		-		-		-		-		-		-
26		0,310		0,673		-		-		-		-		-		-		-
28		0,330		0,717		-		-		-		-		-		-		-
30		0,350		0,761		1,249		2,104		-		-		-		-		-
32		0,370		0,805		1,327		2,226		-		-		-		-		-
34		0,390		0,849		1,405		2,348		-		-		-		-		-
36		0,410		0,893		1,483		2,470		-		-		-		-		-
38		0,430		0,937		1,561		2,592		-		-		-		-		-
40		0,450		0,981		1,639		2,714		-		-		-		-		-
42		0,470		1,025		1,717		2,836		-		-		-		-		-
44		0,490		1,069		1,795		2,958		-		-		-		-		-
46		0,510		1,113		1,873		3,080		4,414		-		-		-		-
48		0,530		1,157		1,951		3,202		4,590		-		-		-		-
50		0,550		1,201		2,029		3,324		4,766		6,492		8,835		-		-
52		0,570		1,245		2,107		3,446		4,942		6,734		9,149		-		-
54		0,590		1,289		2,185		3,568		5,118		6,976		9,463		-		-
56		0,610		1,333		2,263		3,690		5,294		7,218		9,777		-		-

Изм. № дубликата
Изм. № подлинника

339

№ изм.
№ изв.

Продолжение табл. 2

Размеры в мм

L	4		6		8		10		12		14		16		18		20		
	Применяемость	Масса 100 шт., кг	Применяемость	Масса 100 шт., кг	Применяемость	Масса 100 шт., кг	Применяемость	Масса 100 шт., кг	Применяемость	Масса 100 шт., кг	Применяемость	Масса 100 шт., кг	Применяемость	Масса 100 шт., кг	Применяемость	Масса 100 шт., кг	Применяемость	Масса 100 шт., кг	
58		0,630		1,377		2,341		3,812		5,470		7,460		10,091		-		-	
60		0,650		1,421		2,419		3,934		5,646		7,702		10,405		-		-	
62		0,670		1,465		2,497		4,056		5,822		7,944		10,719		-		-	
64		0,690		1,509		2,575		4,176		5,998		8,186		11,033		-		-	
66		0,710		1,553		2,653		4,300		6,174		8,428		11,347		-		-	
68		0,730		1,597		2,731		4,422		6,350		8,670		11,661		-		-	
70		0,750		1,641		2,809		4,544		6,526		8,912		11,975		-		-	
72		0,770		1,685		2,867		4,666		6,702		9,154		12,289		-		-	
74		0,790		1,729		2,965		4,788		6,878		9,396		12,603		-		-	
76		0,810		1,773		3,043		4,910		7,054		9,638		12,907		-		-	
78		0,830		1,817		3,121		5,032		7,230		9,880		13,231		-		-	
80		0,850		1,861		3,199		5,154		7,406		10,122		13,545		16,758		-	
82		0,870		1,905		3,277		5,276		7,582		10,364		13,859		17,156		-	
84		0,890		1,949		3,355		5,398		7,758		10,606		14,173		17,554		-	
86		0,910		1,993		3,433		5,520		7,934		10,848		14,487		17,952		22,277	
88		0,930		2,037		3,511		5,642		8,110		11,090		14,801		18,350		22,769	
90		0,950		2,081		3,589		5,764		8,286		11,332		15,115		18,748		23,261	
92		0,970		2,125		3,667		5,886		8,462		11,574		15,429		19,146		23,753	
94		0,990		2,169		3,745		6,008		8,638		11,816		15,743		19,544		24,245	
96		1,010		2,213		3,823		6,130		8,814		12,058		16,057		19,942		24,737	
98		1,030		2,257		3,901		6,252		8,990		12,300		16,371		20,340		25,229	

Продолжение табл. 2

Размеры в мм

L	4		6		8		10		12		14		16		18		20	
	Применяемость	Масса 100 шт., кг	Применяемость	Масса 100 шт., кг	Применяемость	Масса 100 шт., кг	Применяемость	Масса 100 шт., кг	Применяемость	Масса 100 шт., кг	Применяемость	Масса 100 шт., кг	Применяемость	Масса 100 шт., кг	Применяемость	Масса 100 шт., кг	Применяемость	Масса 100 шт., кг
100	-	1,050	-	2,301	-	3,979	-	6,374	-	9,166	-	12,542	-	16,686	-	20,738	-	25,721
102	-	-	-	-	-	4,057	-	6,496	-	9,342	-	12,784	-	16,999	-	21,136	-	26,213
104	-	-	-	-	-	4,135	-	6,618	-	9,518	-	13,026	-	17,313	-	21,534	-	26,705
106	-	-	-	-	-	4,213	-	6,740	-	9,694	-	13,268	-	17,627	-	21,932	-	27,197
108	-	-	-	-	-	4,291	-	6,862	-	9,870	-	13,510	-	17,941	-	22,330	-	27,689
110	-	-	-	-	-	4,369	-	6,984	-	10,046	-	13,752	-	18,255	-	22,728	-	28,181
112	-	-	-	-	-	4,447	-	7,106	-	10,222	-	13,994	-	18,569	-	23,126	-	28,673
114	-	-	-	-	-	4,525	-	7,228	-	10,398	-	14,236	-	18,883	-	23,524	-	29,165
116	-	-	-	-	-	4,603	-	7,350	-	10,574	-	14,478	-	19,197	-	23,922	-	29,657
118	-	-	-	-	-	4,681	-	7,472	-	10,750	-	14,720	-	19,511	-	24,320	-	30,149
120	-	-	-	-	-	4,759	-	7,594	-	10,926	-	14,962	-	19,825	-	24,718	-	30,641
122	-	-	-	-	-	4,837	-	7,716	-	11,102	-	15,204	-	20,139	-	25,116	-	31,133
124	-	-	-	-	-	4,915	-	7,838	-	11,278	-	15,446	-	20,453	-	25,514	-	31,625
126	-	-	-	-	-	4,993	-	7,960	-	11,454	-	15,688	-	20,767	-	25,912	-	32,117
128	-	-	-	-	-	5,071	-	8,082	-	11,630	-	15,930	-	21,081	-	26,310	-	32,609
130	-	-	-	-	-	5,149	-	8,204	-	11,806	-	16,172	-	21,395	-	26,708	-	33,101
132	-	-	-	-	-	5,227	-	8,326	-	11,982	-	16,414	-	21,709	-	27,106	-	33,593
134	-	-	-	-	-	5,305	-	8,448	-	12,158	-	16,656	-	22,023	-	27,504	-	34,085
136	-	-	-	-	-	-	-	-	-	12,334	-	16,898	-	22,337	-	27,902	-	34,577
138	-	-	-	-	-	-	-	-	-	12,510	-	17,140	-	22,651	-	28,300	-	35,069
140	-	-	-	-	-	-	-	-	-	12,686	-	17,382	-	22,965	-	28,698	-	35,561

Продолжение табл. 2

Размеры в мм

L	4		6		8		10		12		14		16		18		20	
	Применяемость	Масса 100 шт., кг	Применяемость	Масса 100 шт., кг	Применяемость	Масса 100 шт., кг	Применяемость	Масса 100 шт., кг	Применяемость	Масса 100 шт., кг	Применяемость	Масса 100 шт., кг	Применяемость	Масса 100 шт., кг	Применяемость	Масса 100 шт., кг	Применяемость	Масса 100 шт., кг
142		-		-		-		-		-		17,624		23,279		29,096		36,053
144		-		-		-		-		-		17,866		23,593		29,494		36,545
146		-		-		-		-		-		18,108		23,907		29,892		37,037
148		-		-		-		-		-		18,350		24,221		30,290		37,529
150		-		-		-		-		-		18,592		24,535		30,688		38,021
152		-		-		-		-		-		18,834		24,849		31,086		38,513
154		-		-		-		-		-		19,076		25,163		31,484		39,005
156		-		-		-		-		-		19,318		25,477		31,882		39,497
158		-		-		-		-		-		19,560		25,791		32,280		39,989
160		-		-		-		-		-		19,802		26,105		32,678		40,481
162		-		-		-		-		-		20,044		26,419		33,076		40,973
164		-		-		-		-		-		-		-		-		41,465
166		-		-		-		-		-		-		-		-		41,957
168		-		-		-		-		-		-		-		-		42,449
170		-		-		-		-		-		-		-		-		42,941
172		-		-		-		-		-		-		-		-		43,433
174		-		-		-		-		-		-		-		-		43,925
176		-		-		-		-		-		-		-		-		44,417
178		-		-		-		-		-		-		-		-		44,909
180		-		-		-		-		-		-		-		-		45,401

№ изм.
№ изв.

№ дубликата
339
№ подлинника

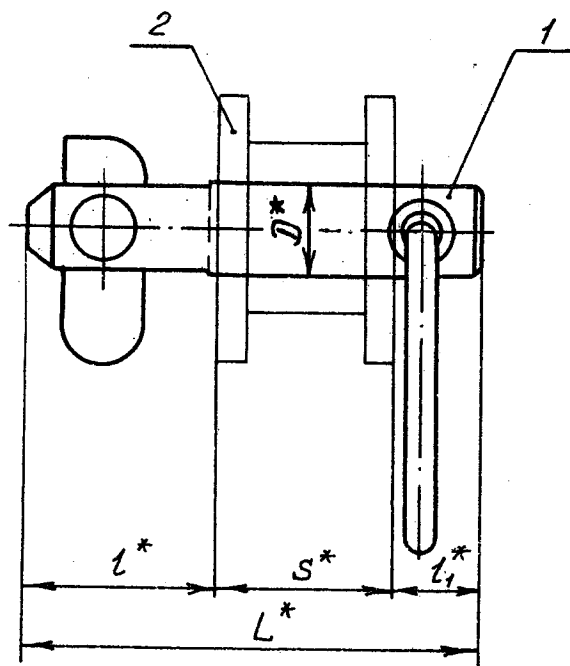
- 4. Пример установки шпилек и подбор длин шпилек по толщине пакета приведены в рекомендуемом приложении 1.
- 5. Коды ОКП шпилек должны соответствовать указанным в обязательном приложении 2.
- 6. Технические условия - по ОСТ 1 00784-76.

Пример наименования и обозначения шпильки диаметром $D = 6$ мм и длиной $L = 30$ мм:

Шпилька 6-30-ОСТ 1 37029-80

ПРИЛОЖЕНИЕ 1
Рекомендуемое

ПРИМЕР УСТАНОВКИ СТОПОРНОЙ ШПИЛЬКИ



1 - шпилька стопорная; 2 - пакет

* Размеры для справок.

№ 131.
№ 132.

339

Ив. № АУБАНАСТА
Ив. № ПОДЛИНКА

ПОДБОР ДЛИН ШПИЛЕК ПО ТОЛЩИНЕ ПАКЕТА

мм

Д	Толщина пакета S	L	l	l ₁	Д	Толщина пакета S	L	l	l ₁
4	От 1 до 3	16	9	4	4	Св. 73 до 75	88	9	4
	Св. 3 до 5	18				Св. 75 до 77	90		
	Св. 5 до 7	20				Св. 77 до 79	92		
	Св. 7 до 9	22				Св. 79 до 81	94		
	Св. 9 до 11	24				Св. 81 до 83	96		
	Св. 11 до 13	26				Св. 83 до 85	98		
	Св. 13 до 15	28				Св. 85 до 87	100		
	Св. 15 до 17	30				От 7 до 9	26		
	Св. 17 до 19	32				Св. 9 до 11	28		
	Св. 19 до 21	34				Св. 11 до 13	30		
	Св. 21 до 23	36			Св. 13 до 15	32			
	Св. 23 до 25	38			Св. 15 до 17	34			
	Св. 25 до 27	40			Св. 17 до 19	36			
	Св. 27 до 29	42			Св. 19 до 21	38			
	Св. 29 до 31	44			Св. 21 до 23	40			
	Св. 31 до 33	46			Св. 23 до 25	42			
	Св. 33 до 35	48			Св. 25 до 27	44			
	Св. 35 до 37	50			Св. 27 до 29	46			
	Св. 37 до 39	52			Св. 29 до 31	48			
	Св. 39 до 41	54			Св. 31 до 33	50			
	Св. 41 до 43	56			Св. 33 до 35	52			
	Св. 43 до 45	58			Св. 35 до 37	54			
	Св. 45 до 47	60			Св. 37 до 39	56			
	Св. 47 до 49	62			Св. 39 до 41	58			
	Св. 49 до 51	64			Св. 41 до 43	60			
	Св. 51 до 53	66			Св. 43 до 45	62			
	Св. 53 до 55	68			Св. 45 до 47	64			
	Св. 55 до 57	70			Св. 47 до 49	66			
	Св. 57 до 59	72			Св. 49 до 51	68			
	Св. 59 до 61	74			Св. 51 до 53	70			
	Св. 61 до 63	76			Св. 53 до 55	72			
	Св. 63 до 65	78			Св. 55 до 57	74			
	Св. 65 до 67	80			Св. 57 до 59	76			
	Св. 67 до 69	82			Св. 59 до 61	78			
	Св. 69 до 71	84			Св. 61 до 63	80			
Св. 71 до 73	86	Св. 63 до 65	82						
					6		12		5

№ изм.
№ изв.

339

Инв. № дубликата
Инв. № оригинала

Продолжение

мм									
Д	Толщина пакета S	L	t	t ₁	Д	Толщина пакета S	L	t	t ₁
6	Св. 65 до 67	84	12	5		Св. 60 до 62	84		
	Св. 67 до 69	86				Св. 62 до 64	86		
	Св. 69 до 71	88				Св. 64 до 66	88		
	Св. 71 до 73	90				Св. 66 до 68	90		
	Св. 73 до 75	92				Св. 68 до 70	92		
	Св. 75 до 77	94				Св. 70 до 72	94		
	Св. 77 до 79	96				Св. 72 до 74	96		
	Св. 79 до 81	98				Св. 74 до 76	98		
	Св. 81 до 83	100				Св. 76 до 78	100		
8	От 6 до 8	30	15	7	8	Св. 78 до 80	102	15	7
	Св. 8 до 10	32				Св. 80 до 82	104		
	Св. 10 до 12	34				Св. 82 до 84	106		
	Св. 12 до 14	36				Св. 84 до 86	108		
	Св. 14 до 16	38				Св. 86 до 88	110		
	Св. 16 до 18	40				Св. 88 до 90	112		
	Св. 18 до 20	42				Св. 90 до 92	114		
	Св. 20 до 22	44				Св. 92 до 94	116		
	Св. 22 до 24	46				Св. 94 до 96	118		
	Св. 24 до 26	48				Св. 96 до 98	120		
	Св. 26 до 28	50				Св. 98 до 100	122		
	Св. 28 до 30	52				Св.100 до 102	124		
	Св. 30 до 32	54				Св.102 до 104	126		
	Св. 32 до 34	56				Св.104 до 106	128		
	Св. 34 до 36	58				Св.106 до 108	130		
	Св. 36 до 38	60				Св.108 до 110	132		
	Св. 38 до 40	62				Св.110 до 112	134		
	Св. 40 до 42	64				От 2 до 4	30		
	Св. 42 до 44	66				Св. 4 до 6	32		
	Св. 44 до 46	68				Св. 6 до 8	34		
	Св. 46 до 48	70				Св. 8 до 10	36		
Св. 48 до 50	72	Св. 10 до 12	38						
Св. 50 до 52	74	Св. 12 до 14	40						
Св. 52 до 54	76	Св. 14 до 16	42						
Св. 54 до 56	78	Св. 16 до 18	44						
Св. 56 до 58	80	Св. 18 до 20	46						
Св. 58 до 60	82	Св. 20 до 22	48						

№ изм. № изв. 339 Инв. № подлинника

Продолжение

мм

D	Толщина пакета S			D	Толщина пакета S							
	L	l	l ₁		L	l	l ₁					
10	Св. 22 до 24	50	18	8	10	Св. 94 до 96	122	18	8			
	Св. 24 до 26	52				Св. 96 до 98	124					
	Св. 26 до 28	54				Св. 98 до 100	126					
	Св. 28 до 30	56				Св.100 до 102	128					
	Св. 30 до 32	58				Св.102 до 104	130					
	Св. 32 до 34	60				Св.104 до 106	132					
	Св. 34 до 36	62				Св.106 до 108	134					
	Св. 36 до 38	64				12	21			8	От 15 до 17	46
	Св. 38 до 40	66									Св. 17 до 19	48
	Св. 40 до 42	68									Св. 19 до 21	50
	Св. 42 до 44	70			Св. 21 до 23			52				
	Св. 44 до 46	72			Св. 23 до 25			54				
	Св. 46 до 48	74			Св. 25 до 27			56				
	Св. 48 до 50	76			Св. 27 до 29			58				
	Св. 50 до 52	78			Св. 29 до 31			60				
	Св. 52 до 54	80			Св. 31 до 33			62				
	Св. 54 до 56	82			Св. 33 до 35			64				
	Св. 56 до 58	84			Св. 35 до 37			66				
	Св. 58 до 60	86			Св. 37 до 39			68				
	Св. 60 до 62	88			Св. 39 до 41			70				
	Св. 62 до 64	90			Св. 41 до 43			72				
	Св. 64 до 66	92			Св. 43 до 45			74				
	Св. 66 до 68	94			Св. 45 до 47			76				
	Св. 68 до 70	96			Св. 47 до 49			78				
	Св. 70 до 72	98			Св. 49 до 51			80				
	Св. 72 до 74	100			Св. 51 до 53			82				
	Св. 74 до 76	102			Св. 53 до 55			84				
	Св. 76 до 78	104			Св. 55 до 57			86				
	Св. 78 до 80	106			Св. 57 до 59			88				
	Св. 80 до 82	108			Св. 59 до 61	90						
	Св. 82 до 84	110			Св. 61 до 63	92						
	Св. 84 до 86	112			Св. 63 до 65	94						
Св. 86 до 88	114	Св. 65 до 67	96									
Св. 88 до 90	116	Св. 67 до 69	98									
Св. 90 до 92	118	Св. 69 до 71	100									
Св. 92 до 94	120	Св. 71 до 73	102									

ИЗМ. № 138.

339

Изм. № 138

Продолжение

мм

Д	Толщина пакета S	L	t	t ₁	Д	Толщина пакета S	L	t	t ₁
12	Св. 73 до 75	104	21			Св. 50 до 52	84		
	Св. 75 до 77	106				Св. 52 до 54	86		
	Св. 77 до 79	108				Св. 54 до 56	88		
	Св. 79 до 81	110				Св. 56 до 58	90		
	Св. 81 до 83	112				Св. 58 до 60	92		
	Св. 83 до 85	114				Св. 60 до 62	94		
	Св. 85 до 87	116				Св. 62 до 64	96		
	Св. 87 до 89	118				Св. 64 до 66	98		
	Св. 89 до 91	120				Св. 66 до 68	100		
	Св. 91 до 93	122				Св. 68 до 70	102		
	Св. 93 до 95	124				Св. 70 до 72	104		
	Св. 95 до 97	126				Св. 72 до 74	106		
	Св. 97 до 99	128				Св. 74 до 76	108		
	Св. 99 до 101	130				Св. 76 до 78	110		
	Св.101 до 103	132				Св. 78 до 80	112		
	Св.103 до 105	134				Св. 80 до 82	114		
	Св.105 до 107	136				Св. 82 до 84	116		
Св.107 до 109	138	Св. 84 до 86	118						
Св.109 до 111	140	Св. 86 до 88	120						
14	От 16 до 18	50	24		14	Св. 88 до 90	122	24	8
	Св. 18 до 20	52				Св. 90 до 92	124		
	Св. 20 до 22	54				Св. 92 до 94	126		
	Св. 22 до 24	56				Св. 94 до 96	128		
	Св. 24 до 26	58				Св. 96 до 98	130		
	Св. 26 до 28	60				Св. 98 до 100	132		
	Св. 28 до 30	62				Св.100 до 102	134		
	Св. 30 до 32	64				Св. 102 до 104	136		
	Св. 32 до 34	66				Св.104 до 106	138		
	Св. 34 до 36	68				Св.106 до 108	140		
	Св. 36 до 38	70				Св.108 до 110	142		
	Св. 38 до 40	72				Св.110 до 112	144		
	Св. 40 до 42	74				Св.112 до 114	146		
	Св. 42 до 44	76				Св.114 до 116	148		
	Св. 44 до 46	78				Св.116 до 118	150		
	Св. 46 до 48	80				Св.118 до 120	152		
	Св. 48 до 50	82				Св.120 до 122	154		

№ изм.
№ изв.

339

Ив. № дубликата
Ив. № подлинника

Продолжение

мм

Д	Толщина пакета S	L	l	l ₁	Д	Толщина пакета S	L	l	l ₁
14	Св.122 до 124	156	24	8	16	Св. 76 до 78	114	27	9
	Св.124 до 126	158				Св. 78 до 80	116		
	Св.126 до 128	160				Св. 80 до 82	118		
	Св.128 до 130	162				Св. 82 до 84	120		
16	От 12 до 14	50	27	9		Св. 84 до 86	122		
	Св. 14 до 16	52				Св. 86 до 88	124		
	Св. 16 до 18	54				Св. 88 до 90	126		
	Св. 18 до 20	56				Св. 90 до 92	128		
	Св. 20 до 22	58				Св. 92 до 94	130		
	Св. 22 до 24	60				Св. 94 до 96	132		
	Св. 24 до 26	62				Св. 96 до 98	134		
	Св. 26 до 28	64				Св. 98 до 100	136		
	Св. 28 до 30	66				Св.100 до 102	138		
	Св. 30 до 32	68				Св.102 до 104	140		
	Св. 32 до 34	70				Св.104 до 106	142		
	Св. 34 до 36	72				Св.106 до 108	144		
	Св. 36 до 38	74			Св.108 до 110	146			
	Св. 38 до 40	76			Св.110 до 112	148			
	Св. 40 до 42	78			Св.112 до 114	150			
	Св. 42 до 44	80			Св.114 до 116	152			
	Св. 44 до 46	82			Св.116 до 118	154			
	Св. 46 до 48	84			Св.118 до 120	156			
	Св. 48 до 50	86			Св.120 до 122	158			
	Св. 50 до 52	88			Св.122 до 124	160			
	Св. 52 до 54	90			Св.124 до 126	162			
	Св. 54 до 56	92			18	30	10	От 38 до 40	80
	Св. 56 до 58	94						Св. 40 до 42	82
	Св. 58 до 60	96						Св. 42 до 44	84
Св. 60 до 62	98	Св. 44 до 46	86						
Св. 62 до 64	100	Св. 46 до 48	88						
Св. 64 до 66	102	Св. 48 до 50	90						
Св. 66 до 68	104	Св. 50 до 52	92						
Св. 68 до 70	106	Св. 52 до 54	94						
Св. 70 до 72	108	Св. 54 до 56	96						
Св. 72 до 74	110	Св. 56 до 58	98						
Св. 74 до 76	112	Св. 58 до 60	100						

№ изм.
№ изм.
339
Изм. № дубликата
Изм. № оригинала

Продолжение

мм										
Д	Толщина пакета S	L	l	l ₁	Д	Толщина пакета S	L	l	l ₁	
18	Св. 60 до 62	102	30		10	20	Св. 59 до 61	104	33	10
	Св. 62 до 64	104					Св. 61 до 63	106		
	Св. 64 до 66	106					Св. 63 до 65	108		
	Св. 66 до 68	108					Св. 65 до 67	110		
	Св. 68 до 70	110					Св. 67 до 69	112		
	Св. 70 до 72	112					Св. 69 до 71	114		
	Св. 72 до 74	114					Св. 71 до 73	116		
	Св. 74 до 76	116					Св. 73 до 75	118		
	Св. 76 до 78	118					Св. 75 до 77	120		
	Св. 78 до 80	120					Св. 77 до 79	122		
	Св. 80 до 82	122					Св. 79 до 81	124		
	Св. 82 до 84	124					Св. 81 до 83	126		
	Св. 84 до 86	126					Св. 83 до 85	128		
	Св. 86 до 88	128					Св. 85 до 87	130		
	Св. 88 до 90	130					Св. 87 до 89	132		
	Св. 90 до 92	132					Св. 89 до 91	134		
	Св. 92 до 94	134					Св. 91 до 93	136		
	Св. 94 до 96	136					Св. 93 до 95	138		
	Св. 96 до 98	138					Св. 95 до 97	140		
	Св. 98 до 100	140					Св. 97 до 99	142		
Св.100 до 102	142	Св. 99 до 101	144							
Св.102 до 104	144	Св.101 до 103	146							
Св.104 до 106	146	Св.103 до 105	148							
Св.106 до 108	148	Св.105 до 107	150							
Св.108 до 110	150	Св.107 до 109	152							
Св.110 до 112	152	Св.109 до 111	154							
Св.112 до 114	154	Св.111 до 113	156							
Св.114 до 116	156	Св.113 до 115	158							
Св.116 до 118	158	Св.115 до 117	160							
Св.118 до 120	160	Св.117 до 119	162							
Св.120 до 122	162	Св.119 до 121	164							
20	От 41 до 43	86	33				Св.121 до 123	166		
	Св. 43 до 45	88					Св.123 до 125	168		
	Св. 45 до 47	90					Св.125 до 127	170		
	Св. 47 до 49	92					Св.127 до 129	172		
	Св. 49 до 51	94					Св.129 до 131	174		
	Св. 51 до 53	96					Св.131 до 133	176		
	Св. 53 до 55	98					Св.133 до 135	178		
	Св. 55 до 57	100					Св.135 до 137	180		
Св. 57 до 59	102									

№ изм.
№ изв.

339
ДУБАНГА
ПОДЛИНКА

ПРИЛОЖЕНИЕ 2

Обязательное

Код ОКП 75 9348 7XXX КЧ

См. таблицу

L	4		6		8		10		12		14		16		18		20	
	XXX	КЧ	XXX	КЧ	XXX	КЧ	XXX	КЧ	XXX	КЧ	XXX	КЧ	XXX	КЧ	XXX	КЧ	XXX	КЧ
16	001	07																
18	002	06																
20	003	05																
22	004	04																
24	005	03																
26	006	02	046	05														
28	007	01	047	04														
30	008	00	048	03	086	08	141	07										
32	009	10	049	02	087	07	142	06										
34	010	06	050	09	088	06	143	05										
36	011	05	051	08	089	05	144	04										
38	012	04	052	07	090	01	145	03										
40	013	03	053	06	091	00	146	02										
42	014	02	054	05	092	10	147	01										
44	015	01	055	04	093	09	148	00										
46	016	00	056	03	094	08	149	10	196	03								
48	017	10	057	02	095	07	150	06	197	02								
50	018	09	058	01	096	06	151	05	198	01	246	10	305	05				

Инд. № дубликата
Инд. № подлинника

339

№ изм.
№ изв.

Ивл. № дубликата
Ивл. № подлинника

339

№ изм. 1
№ изм. 9507

Продолжение

L	4		6		8		10		12		14		16		18		20	
	XXX	КЧ	XXX	КЧ	XXX	КЧ	XXX	КЧ	XXX	КЧ	XXX	КЧ	XXX	КЧ	XXX	КЧ	XXX	КЧ
52	019	08	059	00	097	05	152	04	199	00	247	09	306	04				
54	020	04	060	07	098	04	153	03	200	02	248	08	307	03				
56	021	03	061	06	099	03	154	02	201	01	249	07	308	02				
58	022	02	062	05	100	05	155	01	202	00	250	03	309	01				
60	023	01	063	04	101	04	156	00	203	10	251	02	310	08				
62	024	00	064	03	102	03	157	10	204	09	252	01	311	07				
64	025	10	065	02	103	02	158	09	205	08	253	00	312	06				
66	026	09	066	01	104	01	159	08	206	07	254	10	313	05				
68	027	08	067	00	105	00	160	04	207	06	255	09	314	04				
70	028	07	068	10	106	10	161	03	208	05	256	08	315	03				
72	029	06	069	09	107	09	162	02	209	04	257	07	316	02				
74	030	02	070	05	108	08	163	01	210	00	258	06	317	01				
76	031	01	071	04	109	07	164	00	211	10	259	05	318	00				
78	032	00	072	03	110	03	165	10	212	09	260	01	319	10				
80	033	10	073	02	111	02	166	09	213	08	261	00	320	06	364	05		
82	034	09	074	01	112	01	167	08	214	07	262	10	321	05	365	04		
84	035	08	075	00	113	00	168	07	215	06	263	09	322	04	366	03		
86	036	07	076	10	114	10	169	06	216	05	264	08	323	03	367	02	407	00
88	037	06	077	09	115	09	170	02	217	04	265	07	324	02	368	01	408	10
90	038	05	078	08	116	08	171	01	218	03	266	06	325	01	369	00	409	09
92	039	04	079	07	117	07	172	00	219	02	267	05	326	00	370	07	410	05
94	040	00	080	03	118	06	173	10	220	09	268	04	327	10	371	06	411	04

Продолжение

L	4		6		8		10		12		14		16		18		20	
	XXX	КЧ	XXX	КЧ	XXX	КЧ	XXX	КЧ	XXX	КЧ	XXX	КЧ	XXX	КЧ	XXX	КЧ	XXX	КЧ
96	041	10	081	02	119	05	174	09	221	08	269	03	328	09	372	05	412	03
98	042	09	082	01	120	01	175	08	222	07	270	10	329	08	373	04	413	02
100	043	08	083	00	121	00	176	07	223	06	271	09	330	04	374	03	414	01
102					122	10	177	06	224	05	272	08	331	03	375	02	415	00
104					123	09	178	05	225	04	273	07	332	02	376	01	416	10
106					124	08	179	04	226	03	274	06	333	01	377	00	417	09
108					125	07	180	00	227	02	275	05	334	00	378	10	418	08
110					126	06	181	10	228	01	276	04	335	10	379	09	419	07
112					127	05	182	09	229	00	277	03	336	09	380	05	420	03
114					128	04	183	08	230	07	278	02	337	08	381	04	421	02
116					129	03	184	07	231	06	279	01	338	07	382	03	422	01
118					130	10	185	06	232	05	280	08	339	06	383	02	423	00
120					131	09	186	05	233	04	281	07	340	02	384	01	424	10
122					132	08	187	04	234	03	282	06	341	01	385	00	425	09
124					133	07	188	03	235	02	283	05	342	00	386	10	426	08
126					134	06	189	02	236	01	284	04	343	10	387	09	427	07
128					135	05	190	09	237	00	285	03	344	09	388	08	428	06
130					136	04	191	08	238	10	286	02	345	08	389	07	429	05
132					137	03	192	07	239	09	287	01	346	07	390	03	430	01
134					138	02	193	06	240	05	288	00	347	06	391	02	431	00
136									241	04	289	10	348	05	392	01	432	10
138									242	03	290	06	349	04	393	00	433	09

Продолжение

L	4		6		8		10		12		14		16		18		20	
	XXX	КЧ	XXX	КЧ	XXX	КЧ	XXX	КЧ	XXX	КЧ	XXX	КЧ	XXX	КЧ	XXX	КЧ	XXX	КЧ
140									243	02	291	05	350	00	394	10	434	08
142											292	04	351	10	395	09	435	07
144											293	03	352	09	396	08	436	06
146											294	02	353	08	397	07	437	05
148											295	01	354	07	398	06	438	04
150											296	00	355	06	399	05	439	03
152											297	10	356	05	400	07	440	10
154											298	09	357	04	401	06	441	09
156											299	08	358	03	402	05	442	08
158											300	10	359	02	403	04	443	07
160											301	09	360	09	404	03	444	06
162											302	08	361	08	405	02	445	05
164																	446	04
166																	447	03
168																	448	02
170																	449	01
172																	450	08
174																	451	07
176																	452	06
178																	453	05
180																	454	04

№ изм. 1
№ изв. 9507

Изм. № дубликата
Изм. № подлинника 339

ЛИСТ РЕГИСТРАЦИИ ИЗМЕНЕНИЙ

№ изм.	Номера страниц				Номер " Изв. об изм. "	Подпись	Дата	Срок введения изменения
	Изме- ненных	Заме- ненных	Новых	Анну- лиро- ванных				
1	15,16, 17	-	-	-	9507	<i>Легу</i>	16.08.82	01.07.83
2	2	-	-	-	9622	<i>Легу</i>	16.10.85	01.07.86
3	1,2	-	-	-	9675	<i>Легу</i>	04.06.86	01.01.87
4	1	-	-	-	11828	<i>Легу</i>	18.12.95	1996-01-01