

УДК 621.882.219.4

Группа Д15

# ОТРАСЛЕВОЙ СТАНДАРТ

## ШПИЛЬКИ СТОПОРНЫЕ С ПРУЖИНОЙ

### ОСТ 1 37023-80

На 17 страницах

Конструкция и размеры

Взамен 5440А

ОКП 75 9348

№ изм.	2	3
№ изв.	9675	11828

Распоряжением Министерства от 25 декабря 1980 года № 087-16  
срок введения установлен с 01.01.82

Несоблюдение стандарта преследуется по закону

ШПИЛЬКИ СТОПОРНЫЕ С ПРУЖИНОЙ ПО ОСТ 1 37023-80 ВЗАИМОЗАМЕНЯЕМЫ  
СО ШПИЛЬКАМИ СТОПОРНЫМИ С ПРУЖИНОЙ ПО НОРМАЛИ 5440А

1. Настоящий стандарт распространяется на стопорные шпильки с пружиной (в дальнейшем изложении - шпильки), предназначенные для соединений, требующих частого и быстрого разъема, с фиксацией шпильки пружиной и эксплуатации при температуре до 200°С.

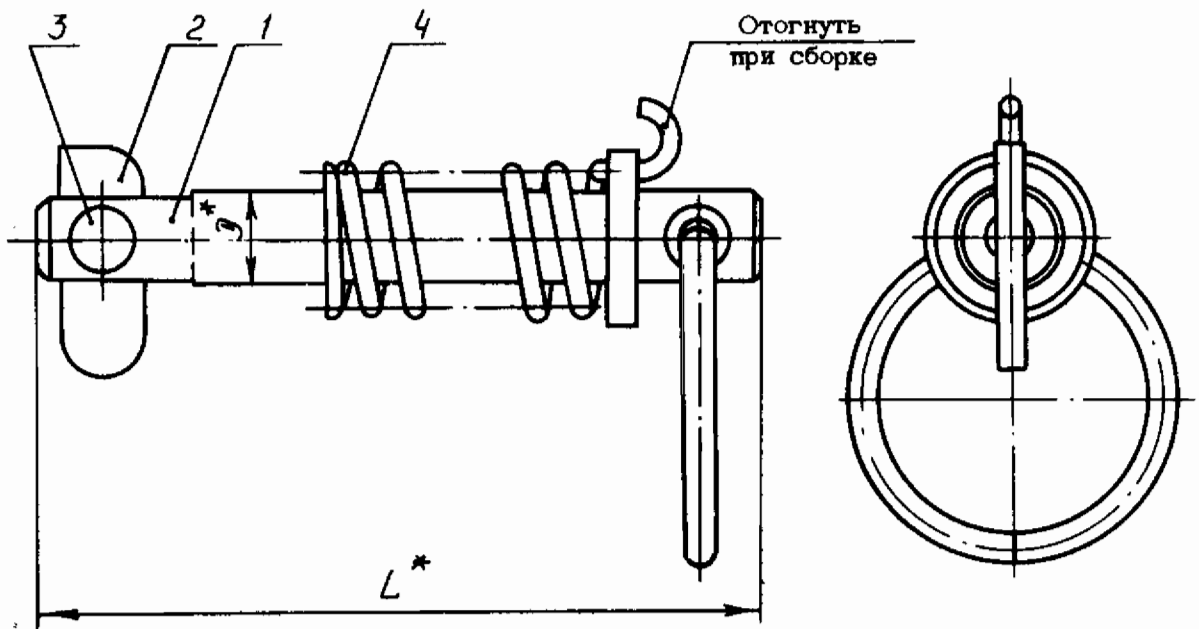
КОС - 3732  
Вв. КОС - 3253

333

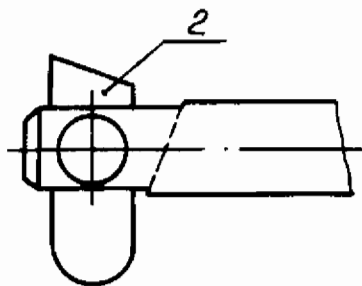
Инв. № дубликата	
Инв. № подлинника	

2. Конструкция и размеры шпилек должны соответствовать указанным на чертеже и в табл. 1 и 2.

3. Штифт поз. 3 расклепать, сохранив возможность тугого вращения стопора поз. 2 от руки на угол не более  $97^\circ$ , зашлифовать и покрыть черной матовой эмалью ХВ-16 ТУ 6-10-1301-83.



Вариант



1	9622
№ изм.	№ изв.

333	Изм. № дубликата	Изм. № подлинника
-----	------------------	-------------------

\* Размеры для справок.

№ дубляжа		№ изм.	1								
№ подложки	333	№ изм.	9022								

Т а б л и ц а 1

Д, мм	2	Поз. 1 Палец с кольцом	11	Поз. 2 Стойор	14	Поз. 3 Штифт	14	Поз. 4 Пружина
Количество								
Обозначение								
6	6-L-Кл.фос.окс.гфж-ОСТ 1 37024-80	2-Кл-ОСТ 1 37026-80	2,2-9-Кл-ОСТ 1 37027-80	1-Кл.фос.окс-ОСТ 1 37028-80				
8	8-L-Кл.фос.окс.гфж-ОСТ 1 37024-80	3-Кл-ОСТ 1 37026-80	3-12-Кл-ОСТ 1 37027-80	2-Кл.фос.окс-ОСТ 1 37028-80				
10	10-L-Кл.фос.окс.гфж-ОСТ 1 37024-80	4-Кл-ОСТ 1 37026-80	4-14-Кл-ОСТ 1 37027-80	3-Кл.фос.окс-ОСТ 1 37028-80				
12	12-L-Кл.фос.окс.гфж-ОСТ 1 37024-80	5-Кл-ОСТ 1 37026-80	4-16-Кл-ОСТ 1 37027-80	4-Кл.фос.окс-ОСТ 1 37028-80				
14	14-L-Кл.фос.окс.гфж-ОСТ 1 37024-80	6-Кл-ОСТ 1 37026-80	4-18-Кл-ОСТ 1 37027-80	5-Кл.фос.окс-ОСТ 1 37028-80				
16	16-L-Кл.фос.окс.гфж-ОСТ 1 37024-80	7-Кл-ОСТ 1 37026-80	5-22-Кл-ОСТ 1 37027-80	6-Кл.фос.окс-ОСТ 1 37028-80				
18	18-L-Кл.фос.окс.гфж-ОСТ 1 37024-80	8-Кл-ОСТ 1 37026-80	6-24-Кл-ОСТ 1 37027-80	7-Кл.фос.окс-ОСТ 1 37028-80				
20	20-L-Кл.фос.окс.гфж-ОСТ 1 37024-80	9-Кл-ОСТ 1 37026-80	6-26-Кл-ОСТ 1 37027-80	8-Кл.фос.окс-ОСТ 1 37028-80				

Таблица 2

Размеры в мм

L	6		8		10		12		14		16		18		20	
	Применяемость	Масса 100 шт., кг	Применяемость	Масса 100 шт., кг	Применяемость	Масса 100 шт., кг	Применяемость	Масса 100 шт., кг	Применяемость	Масса 100 шт., кг	Применяемость	Масса 100 шт., кг	Применяемость	Масса 100 шт., кг	Применяемость	Масса 100 шт., кг
38		1,196		-		-		-		-		-		-		-
40		1,240		-		-		-		-		-		-		-
42		1,284		-		-		-		-		-		-		-
44		1,328		2,236		-		-		-		-		-		-
46		1,372		2,314		-		-		-		-		-		-
48		1,416		2,392		-		-		-		-		-		-
50		1,460		2,470		3,780		-		-		-		-		-
52		1,504		2,548		3,902		-		-		-		-		-
54		1,548		2,626		4,024		5,862		-		-		-		-
56		1,592		2,704		4,146		6,038		-		-		-		-
58		1,636		2,782		4,268		6,214		8,288		-		-		-
60		1,680		2,860		4,390		6,390		8,530		-		-		-
62		1,724		2,938		4,512		6,566		8,772		11,564		-		-
64		1,768		3,016		4,634		6,742		9,014		11,878		-		-
66		1,812		3,094		4,756		6,918		9,256		12,192		-		-
68		1,856		3,172		4,878		7,094		9,498		12,506		15,302		-
70		1,900		3,250		5,000		7,270		9,740		12,820		15,700		-
72		1,944		3,328		5,122		7,446		9,982		13,134		16,098		-
74		1,988		3,406		5,244		7,622		10,224		13,448		16,496		-
76		2,032		3,484		5,366		7,798		10,466		13,762		16,894		20,936

Ивл. № дубликата

333

Ивл. № подлинника

№ изм.

№ изв.

Продолжение табл. 2

Размеры в мм

L	6		8		10		12		14		16		18		20	
	Применяемость	Масса 100 шт., кг	Применяемость	Масса 100 шт., кг	Применяемость	Масса 100 шт., кг	Применяемость	Масса 100 шт., кг	Применяемость	Масса 100 шт., кг	Применяемость	Масса 100 шт., кг	Применяемость	Масса 100 шт., кг	Применяемость	Масса 100 шт., кг
78		2,076		3,562		5,488		7,974		10,708		14,076		17,292		21,428
80		2,120		3,640		5,610		8,150		10,950		14,390		17,690		21,920
82		2,164		3,718		5,732		8,326		11,192		14,704		18,088		22,412
84		2,208		3,796		5,854		8,502		11,434		15,018		18,486		22,904
86		2,252		3,874		5,976		8,678		11,676		15,332		18,884		23,396
88		2,296		3,952		6,098		8,854		11,918		15,646		19,282		23,888
90		2,340		4,030		6,220		9,030		12,160		15,960		19,680		24,380
92		2,384		4,108		6,342		9,206		12,402		16,274		20,078		24,872
94		2,428		4,186		6,464		9,382		12,644		16,588		20,476		25,364
96		2,472		4,264		6,586		9,558		12,886		16,902		20,874		25,856
98		-		4,342		6,708		9,734		13,128		17,216		21,272		26,346
100		-		-		6,830		9,910		13,370		17,530		21,670		26,840
102		-		-		6,952		10,086		13,612		17,844		22,068		27,332
104		-		-		7,074		10,262		13,854		18,158		22,466		27,824
106		-		-		7,196		10,438		14,096		18,572		22,864		28,316
108		-		-		-		10,614		14,338		18,886		23,262		28,808
110		-		-		-		10,790		14,580		19,200		23,660		29,300
112		-		-		-		10,966		14,822		19,514		24,058		29,792
114		-		-		-		11,142		15,064		19,828		24,456		30,284
116		-		-		-		11,318		15,306		20,142		24,854		30,776
118		-		-		-		11,494		15,548		20,456		25,252		31,268

Изм. № 2  
Изм. № 9675

333

Изм. № 2  
Изм. № 9675

Продолжение табл. 2

Размеры в мм

L	6		8		10		12		14		16		18		20	
	Применяемость	Масса 100 шт., кг	Применяемость	Масса 100 шт., кг	Применяемость	Масса 100 шт., кг	Применяемость	Масса 100 шт., кг	Применяемость	Масса 100 шт., кг	Применяемость	Масса 100 шт., кг	Применяемость	Масса 100 шт., кг	Применяемость	Масса 100 шт., кг
120	-	-	-	-	-	11,670	-	15,790	-	20,770	-	25,650	-	31,760		
122	-	-	-	-	-	11,846	-	16,032	-	21,084	-	26,048	-	32,252		
124	-	-	-	-	-	12,022	-	16,274	-	21,398	-	26,446	-	32,744		
126	-	-	-	-	-	12,198	-	16,516	-	21,712	-	26,844	-	33,236		
128	-	-	-	-	-	12,374	-	16,758	-	22,026	-	27,242	-	33,728		
130	-	-	-	-	-	12,550	-	17,000	-	22,340	-	27,640	-	34,220		
132	-	-	-	-	-	12,726	-	17,242	-	22,654	-	28,038	-	34,712		
134	-	-	-	-	-	12,902	-	17,484	-	22,968	-	28,436	-	35,204		
136	-	-	-	-	-	-	-	17,726	-	23,282	-	28,834	-	35,696		
138	-	-	-	-	-	-	-	17,968	-	23,596	-	29,232	-	36,188		
140	-	-	-	-	-	-	-	18,210	-	23,910	-	29,630	-	36,680		
142	-	-	-	-	-	-	-	18,452	-	24,224	-	30,028	-	37,172		
144	-	-	-	-	-	-	-	18,694	-	24,538	-	30,426	-	37,664		
146	-	-	-	-	-	-	-	18,936	-	24,842	-	30,824	-	38,156		
148	-	-	-	-	-	-	-	19,171	-	25,156	-	31,222	-	38,648		
150	-	-	-	-	-	-	-	19,420	-	25,470	-	31,620	-	39,140		
152	-	-	-	-	-	-	-	-	-	-	-	32,018	-	39,632		
154	-	-	-	-	-	-	-	-	-	-	-	32,416	-	40,124		
156	-	-	-	-	-	-	-	-	-	-	-	32,814	-	40,616		
158	-	-	-	-	-	-	-	-	-	-	-	33,212	-	41,108		

№ изм.  
№ изв.

333

Изм. № дубликата  
Изм. № подлинника



4. Пример установки шпилек и подбор длин шпилек по толщине пакета приведены в рекомендуемом приложении 1.

5. Коды ОКП шпилек должны соответствовать указанным в обязательном приложении 2.

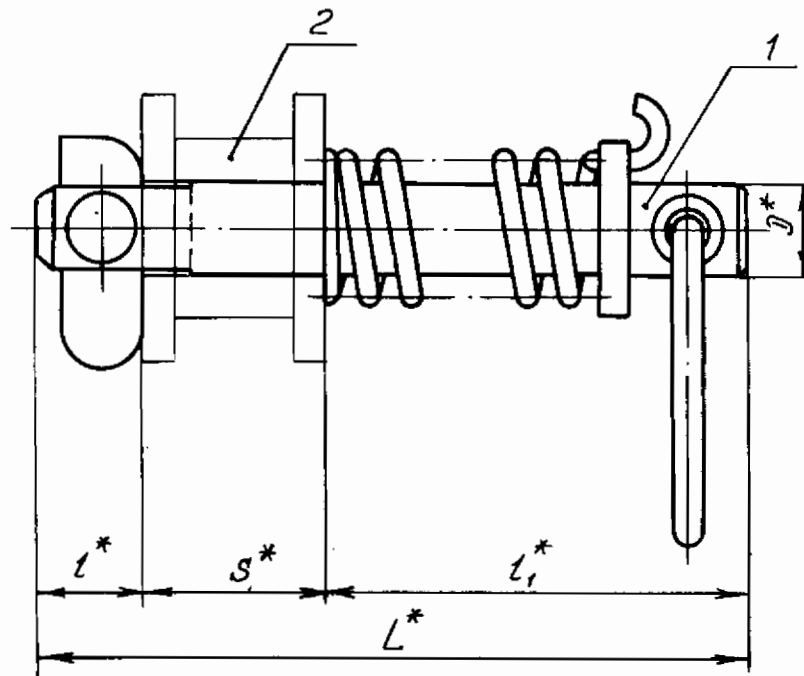
6. Технические условия - по ОСТ 1 00784-76.

Пример наименования и обозначения стопорной шпильки с пружиной диаметром  $D = 6$  мм и длиной  $L = 48$  мм:

Шпилька 6-48-ОСТ 1 37023-80

ПРИЛОЖЕНИЕ 1  
Рекомендуемое

ПРИМЕР УСТАНОВКИ СТОПОРНОЙ ШПИЛЬКИ  
С ПРУЖИНОЙ



1 - шпилька стопорная с пружиной; 2 - пакет

\* Размеры для справок.

№ изм.  
№ изв.

333

Изм. № дубликата  
Изм. № подлинника



ПОДБОР ДЛИН ШПИЛЕК ПО ТОЛЩИНЕ ПАКЕТА

мм

Д	Толщина пакета S	L	l	l <sub>1</sub>	Д	Толщина пакета S	L	l	l <sub>1</sub>
6	От 1 до 2	38	8	28	8	Св. 14 до 16	56	10	30
	Св. 2 до 4	40				Св. 16 до 18	58		
	Св. 4 до 6	42				Св. 18 до 20	60		
	Св. 6 до 8	44				Св. 20 до 22	62		
	Св. 8 до 10	46				Св. 22 до 24	64		
	Св. 10 до 12	48				Св. 24 до 26	66		
	Св. 12 до 14	50				Св. 26 до 28	68		
	Св. 14 до 16	52				Св. 28 до 30	70		
	Св. 16 до 18	54				Св. 30 до 32	72		
	Св. 18 до 20	56				Св. 32 до 34	74		
	Св. 20 до 22	58				Св. 34 до 36	76		
	Св. 22 до 24	60				Св. 36 до 38	78		
	Св. 24 до 26	62				Св. 38 до 40	80		
	Св. 26 до 28	64				Св. 40 до 42	82		
	Св. 28 до 30	66				Св. 42 до 44	84		
	Св. 30 до 32	68				Св. 44 до 46	86		
	Св. 32 до 34	70				Св. 46 до 48	88		
	Св. 34 до 36	72				Св. 48 до 50	90		
	Св. 36 до 38	74				Св. 50 до 52	92		
	Св. 38 до 40	76				Св. 52 до 54	94		
Св. 40 до 42	78	Св. 54 до 56	96						
Св. 42 до 44	80	Св. 56 до 58	98						
8	Св. 44 до 46	82	10	30	10	От 2 до 4	50	12	34
	Св. 46 до 48	84				Св. 4 до 6	52		
	Св. 48 до 50	86				Св. 6 до 8	54		
	Св. 50 до 52	88				Св. 8 до 10	56		
	Св. 52 до 54	90				Св. 10 до 12	58		
	Св. 54 до 56	92				Св. 12 до 14	60		
	Св. 56 до 58	94				Св. 14 до 16	62		
	Св. 58 до 60	96				Св. 16 до 18	64		
	От 2 до 4	44				Св. 13 до 20	66		
	Св. 4 до 6	46				Св. 20 до 22	68		
	Св. 6 до 8	48				Св. 22 до 24	70		
	Св. 8 до 10	50				Св. 24 до 26	72		
	Св. 10 до 12	52				Св. 26 до 28	74		
	Св. 12 до 14	54				Св. 28 до 30	76		

№ 138.  
№ 138.

393

№. № дубляжата  
№. № подложката

Продолжение

мм

Д	Толщина пакета S	L	l	l <sub>1</sub>	Д	Толщина пакета S	L	l	l <sub>1</sub>
10	Св. 30 до 32	78	12		12	Св. 50 до 52	100	14	34
	Св. 32 до 34	80				Св. 52 до 54	102		
	Св. 34 до 36	82				Св. 54 до 56	104		
	Св. 36 до 38	84				Св. 56 до 58	106		
	Св. 38 до 40	86				Св. 58 до 60	108		
	Св. 40 до 42	88				Св. 60 до 62	110		
	Св. 42 до 44	90				Св. 62 до 64	112		
	Св. 44 до 46	92				Св. 64 до 66	114		
	Св. 46 до 48	94				Св. 66 до 68	116		
	Св. 48 до 50	96				Св. 68 до 70	118		
	Св. 50 до 52	98				Св. 70 до 72	120		
	Св. 52 до 54	100				Св. 72 до 74	122		
	Св. 54 до 56	102				Св. 74 до 76	124		
	Св. 56 до 58	104				Св. 76 до 78	126		
Св. 58 до 60	106	Св. 78 до 80	128						
12	От 4 до 6	54	14	34	14	Св. 80 до 82	130	16	36
	Св. 6 до 8	56				Св. 82 до 84	132		
	Св. 8 до 10	58				Св. 84 до 86	134		
	Св. 10 до 12	60				От 4 до 6	58		
	Св. 12 до 14	62				Св. 6 до 8	60		
	Св. 14 до 16	64				Св. 8 до 10	62		
	Св. 16 до 18	66				Св. 10 до 12	64		
	Св. 18 до 20	68				Св. 12 до 14	66		
	Св. 20 до 22	70				Св. 14 до 16	68		
	Св. 22 до 24	72				Св. 16 до 18	70		
	Св. 24 до 26	74				Св. 18 до 20	72		
	Св. 26 до 28	76				Св. 20 до 22	74		
	Св. 28 до 30	78				Св. 22 до 24	76		
	Св. 30 до 32	80				Св. 24 до 26	78		
	Св. 32 до 34	82				Св. 26 до 28	80		
	Св. 34 до 36	84				Св. 28 до 30	82		
	Св. 36 до 38	86				Св. 30 до 32	84		
	Св. 38 до 40	88				Св. 32 до 34	86		
	Св. 40 до 42	90				Св. 34 до 36	88		
	Св. 42 до 44	92				Св. 36 до 38	90		
Св. 44 до 46	94	Св. 38 до 40	92						
Св. 46 до 48	96								
Св. 48 до 50	98								

№ изм. 2  
№ изм. 9675

333

Изм. № дубликата  
Изм. № подлинника

Продолжение

мм

D	Толщина пакета S	L	l	l <sub>1</sub>	D	Толщина пакета S	L	l	l <sub>1</sub>
14	Св. 40 до 42	94	16	36	16	Св. 20 до 22	76	18	36
	Св. 42 до 44	96				Св. 22 до 24	78		
	Св. 44 до 46	98				Св. 24 до 26	80		
	Св. 46 до 48	100				Св. 26 до 28	82		
	Св. 48 до 50	102				Св. 28 до 30	84		
	Св. 50 до 52	104				Св. 30 до 32	86		
	Св. 52 до 54	106				Св. 32 до 34	88		
	Св. 54 до 56	108				Св. 34 до 36	90		
	Св. 56 до 58	110				Св. 36 до 38	92		
	Св. 58 до 60	112				Св. 38 до 40	94		
	Св. 60 до 62	114				Св. 40 до 42	96		
	Св. 62 до 64	116				Св. 42 до 44	98		
	Св. 64 до 66	118				Св. 44 до 46	100		
	Св. 66 до 68	120				Св. 46 до 48	102		
	Св. 68 до 70	122				Св. 48 до 50	104		
	Св. 70 до 72	124				Св. 50 до 52	106		
	Св. 72 до 74	126				Св. 52 до 54	108		
	Св. 74 до 76	128				Св. 54 до 56	110		
	Св. 76 до 78	130				Св. 56 до 58	112		
	Св. 78 до 80	132				Св. 58 до 60	114		
Св. 80 до 82	134	Св. 60 до 62	116						
Св. 82 до 84	136	Св. 62 до 64	118						
Св. 84 до 86	138	Св. 64 до 66	120						
Св. 86 до 88	140	Св. 66 до 68	122						
Св. 88 до 90	142	Св. 68 до 70	124						
Св. 90 до 92	144	Св. 70 до 72	126						
Св. 92 до 94	146	Св. 72 до 74	128						
Св. 94 до 96	148	Св. 74 до 76	130						
Св. 96 до 98	150	Св. 76 до 78	132						
16	От 6 до 8	62	18	36	16	Св. 78 до 80	134	18	36
	Св. 8 до 10	64				Св. 80 до 82	136		
	Св. 10 до 12	66				Св. 82 до 84	138		
	Св. 12 до 14	68				Св. 84 до 86	140		
	Св. 14 до 16	70				Св. 86 до 88	142		
	Св. 16 до 18	72				Св. 88 до 90	144		
Св. 18 до 20	74	Св. 90 до 92	146						

№ изм.  
№ изм.

333

Изм. № дубликата  
Изм. № подлинника

Продолжение

мм

Д	Толщина пакета S	L	t	t <sub>1</sub>	Д	Толщина пакета S	L	t	t <sub>1</sub>		
16	Св. 92 до 94	148	18	36	18	Св. 74 до 76	136	20	40		
	Св. 94 до 96	150				Св. 76 до 78	138				
18	От 6 до 8	68	20	40		Св. 78 до 80	140			22	44
	Св. 8 до 10	70				Св. 80 до 82	142				
	Св. 10 до 12	72				Св. 82 до 84	144				
	Св. 12 до 14	74				Св. 84 до 86	146				
	Св. 14 до 16	76				Св. 86 до 88	148				
	Св. 16 до 18	78				Св. 88 до 90	150				
	Св. 18 до 20	80				Св. 90 до 92	152				
	Св. 20 до 22	82				Св. 92 до 94	154				
	Св. 22 до 24	84				Св. 94 до 96	156				
	Св. 24 до 26	86				Св. 96 до 98	158				
	Св. 26 до 28	88				Св. 98 до 100	160				
	Св. 28 до 30	90				Св. 100 до 102	162				
	Св. 30 до 32	92				Св. 102 до 104	164				
	Св. 32 до 34	94				Св. 104 до 106	166				
	Св. 34 до 36	96				Св. 106 до 108	168				
	Св. 36 до 38	98				Св. 108 до 110	170				
	Св. 38 до 40	100				От 8 до 10	76				
	Св. 40 до 42	102				Св. 10 до 12	78				
	Св. 42 до 44	104			Св. 12 до 14	80					
	Св. 44 до 46	106			Св. 14 до 16	82					
	Св. 46 до 48	108			Св. 16 до 18	84					
	Св. 48 до 50	110			Св. 18 до 20	86					
	Св. 50 до 52	112			Св. 20 до 22	88					
	Св. 52 до 54	114			Св. 22 до 24	90					
Св. 54 до 56	116	Св. 24 до 26	92								
Св. 56 до 58	118	Св. 26 до 28	94								
Св. 58 до 60	120	Св. 28 до 30	96								
Св. 60 до 62	122	Св. 30 до 32	98								
Св. 62 до 64	124	Св. 32 до 34	100								
Св. 64 до 66	126	Св. 34 до 36	102								
Св. 66 до 68	128	Св. 36 до 38	104								
Св. 68 до 70	130	Св. 38 до 40	106								
Св. 70 до 72	132	Св. 40 до 42	108								
Св. 72 до 74	134	Св. 42 до 44	110								

№ изм.  
№ изв.

Изм. № дубликата  
Изм. № подлинника  
333

Продолжение

мм									
Д	Толщина пакета S	L	t	t <sub>1</sub>	Д	Толщина пакета S	L	t	t <sub>1</sub>
20	Св. 44 до 46	112	22	44	20	Св. 84 до 86	152	22	44
	Св. 46 до 48	114				Св. 86 до 88	154		
	Св. 48 до 50	116				Св. 88 до 90	156		
	Св. 50 до 52	118				Св. 90 до 92	158		
	Св. 52 до 54	120				Св. 92 до 94	160		
	Св. 54 до 56	122				Св. 94 до 96	162		
	Св. 56 до 58	124				Св. 96 до 98	164		
	Св. 58 до 60	126				Св. 98 до 100	166		
	Св. 60 до 62	128				Св. 100 до 102	168		
	Св. 62 до 64	130				Св. 102 до 104	170		
	Св. 64 до 66	132				Св. 104 до 106	172		
	Св. 66 до 68	134				Св. 106 до 108	174		
	Св. 68 до 70	136				Св. 108 до 110	176		
	Св. 70 до 72	138				Св. 110 до 112	178		
	Св. 72 до 74	140				Св. 112 до 114	180		
	Св. 74 до 76	142				Св. 114 до 116	182		
	Св. 76 до 78	144				Св. 116 до 118	184		
Св. 78 до 80	146	Св. 118 до 120	186						
Св. 80 до 82	148	Св. 120 до 122	188						
Св. 82 до 84	150	Св. 122 до 124	190						

№ изм.

№ изм.

333

Изм. № дубликата

Изм. № подлинника

ПРИЛОЖЕНИЕ 2

Обязательное

Код ОКП 75 9348 1XXX КЧ

См.таблицу

L	D															
	6		8		10		12		14		16		18		20	
	XXX	КЧ	XXX	КЧ	XXX	КЧ	XXX	КЧ	XXX	КЧ	XXX	КЧ	XXX	КЧ	XXX	КЧ
38	001	09														
40	002	08														
42	003	07														
44	004	06	033	01												
46	005	05	034	00												
48	006	04	035	10												
50	007	03	036	09	063	06										
52	008	02	037	08	064	05										
54	009	01	038	07	065	04	092	01								
56	010	08	039	06	066	03	093	00								
58	011	07	040	02	067	02	094	10	135	07						
60	012	06	041	01	068	01	095	09	136	06						
62	013	05	042	00	069	00	096	08	137	05	184	09				
64	014	04	043	10	070	07	097	07	138	04	185	08				
66	015	03	044	09	071	06	098	06	139	03	186	07				
68	016	02	045	08	072	05	099	05	140	10	187	06	231	08		
70	017	01	046	07	073	04	100	07	141	09	188	05	232	07		
72	018	00	047	06	074	03	101	06	142	08	189	04	233	06		
74	019	10	048	05	075	02	102	05	143	07	190	00	234	05		
76	020	06	049	04	076	01	103	04	144	06	191	10	235	04	285	05
78	021	05	050	00	077	00	104	03	145	05	192	09	236	03	286	04
80	022	04	051	10	078	10	105	02	146	04	193	08	237	02	287	03
82	023	03	052	09	079	09	106	01	147	03	194	07	238	01	288	02
84	024	02	053	08	080	05	107	00	148	02	195	06	239	00	289	01
86	025	01	054	07	081	04	108	10	149	01	196	05	240	07	290	08
88	026	00	055	06	082	03	109	09	150	08	197	04	241	06	291	07
90	027	10	056	05	083	02	110	05	151	07	198	03	242	05	292	06
92	028	09	057	04	084	01	111	04	152	06	199	02	243	04	293	05
94	029	08	058	03	085	00	112	03	153	05	200	04	244	03	294	04
96	030	04	059	02	086	10	113	02	154	04	201	03	245	02	295	03
98			060	09	087	09	114	01	155	03	202	02	246	01	296	02
100					088	08	115	00	156	02	203	01	247	00	297	01
102					089	07	116	10	157	01	204	00	248	10	298	00

№ изм.  
№ изд.

333

Инд. № дубликата  
Инд. № подлинника

Продолжение

L	D															
	6		8		10		12		14		16		18		20	
	XXX	КЧ	XXX	КЧ	XXX	КЧ	XXX	КЧ	XXX	КЧ	XXX	КЧ	XXX	КЧ	XXX	КЧ
104					090	03	117	09	158	00	205	10	249	09	299	10
106					091	02	118	08	159	10	206	09	250	05	300	01
108							119	07	160	06	207	08	251	04	301	00
110							120	03	161	05	208	07	252	03	302	10
112							121	02	162	04	209	06	253	02	303	09
114							122	01	163	03	210	02	254	01	304	08
116							123	00	164	02	211	01	255	00	305	07
118							124	10	165	01	212	00	256	10	306	06
120							125	09	166	00	213	10	257	09	307	05
122							126	08	167	10	214	09	258	08	308	04
124							127	07	168	09	215	08	259	07	309	03
126							128	06	169	08	216	07	260	03	310	10
128							129	05	170	04	217	06	261	02	311	09
130							130	01	171	03	218	05	262	01	312	08
132							131	00	172	02	219	04	263	00	313	07
134							132	10	173	01	220	00	264	10	314	06
136									174	00	221	10	265	09	315	05
138									175	10	222	09	266	08	316	04
140									176	09	223	08	267	07	317	03
142									177	08	224	07	268	06	318	02
144									178	07	225	06	269	05	319	01
146									179	06	226	05	270	01	320	08
148									180	02	227	04	271	00	321	07
150									181	01	228	03	272	10	322	06
152													273	09	323	05
154													274	08	324	04
156													275	07	325	03
158													276	06	326	02
160													277	05	327	01
162													278	04	328	00
164													279	03	329	10
166													280	10	330	06
168													281	09	331	05
170													282	08	332	04
172															333	03
174															334	02

№ 2  
№ 9875

333

№ № дубляжата  
№ № подделката

Продолжение

L	D															
	6		8		10		12		14		16		18		20	
	XXX	КЧ	XXX	КЧ	XXX	КЧ	XXX	КЧ	XXX	КЧ	XXX	КЧ	XXX	КЧ	XXX	КЧ
176															335	01
178															336	00
180															337	10
182															338	09
184															339	08
186															340	04
188															341	03
190															342	02

№ изм.  
№ изв.

Изм. № дубликата  
Изм. № подлинника  
333

Изм. № дубликата  
Изм. № подлинника



ЛИСТ РЕГИСТРАЦИИ ИЗМЕНЕНИЙ

№ изм.	Номера страниц				Номер "Изв. об изм."	Подпись	Дата	Срок введения изменения
	Измененных	Замененных	Новых	Аннулированных				
1	2, 3	-	-	-	9622	<i>Лиза</i>	16.10.85	01.07.86
2	1, 2, 5, 10, 15	-	-	-	9675	<i>Лиза</i>	04.06.85	01.01.87
3	1	-	-	-	11828	<i>М.И.И.</i>	18.12.95	1996-01-01