

УДК 621.884

Группа Г34

ОТРАСЛЕВОЙ СТАНДАРТ

ЗАКЛЕПКИ С ПЛОСКО-СКРУГЛЕННОЙ ГОЛОВКОЙ С КОМПЕНСАТОРОМ ДЛЯ АВТОМАТИЧЕСКОЙ КЛЕПКИ

ОСТ 1 34045-79

На 5 страницах

Введен впервые

Конструкция и размеры

Проверен в 1990 г.

Подлежит проверке в 2000 г.

ОКП 75 9315

Проверен в 1985 г.

Распоряжением Министерства от 29.10.79

№ 087-16/4

срок введения установлен с 01.01.80

Несоблюдение стандарта преследуется по закону

1. Настоящий стандарт распространяется на заклепки с плоско-скругленной головкой с компенсатором, предназначенные для выполнения соединений повышенной усталостной прочности и герметичности на сверлильно-клепальных автоматах. Допускается выполнение соединений другими способами клепки.

2. Конструкция и размеры заклепок должны соответствовать указанным на чертеже и в табл.1 и 2.

Издание официальное

ГР № 8154055 от 11.02.80.

Перепечатка запрещена

В-В | Сп. 412.92 | 09.01.92 | Дорожков | Воронин

№. инв.	1	2
№ инв.	9645	9899
№. инв.	182	
№. инв.	182	

2,5
√ (V)

Вариант

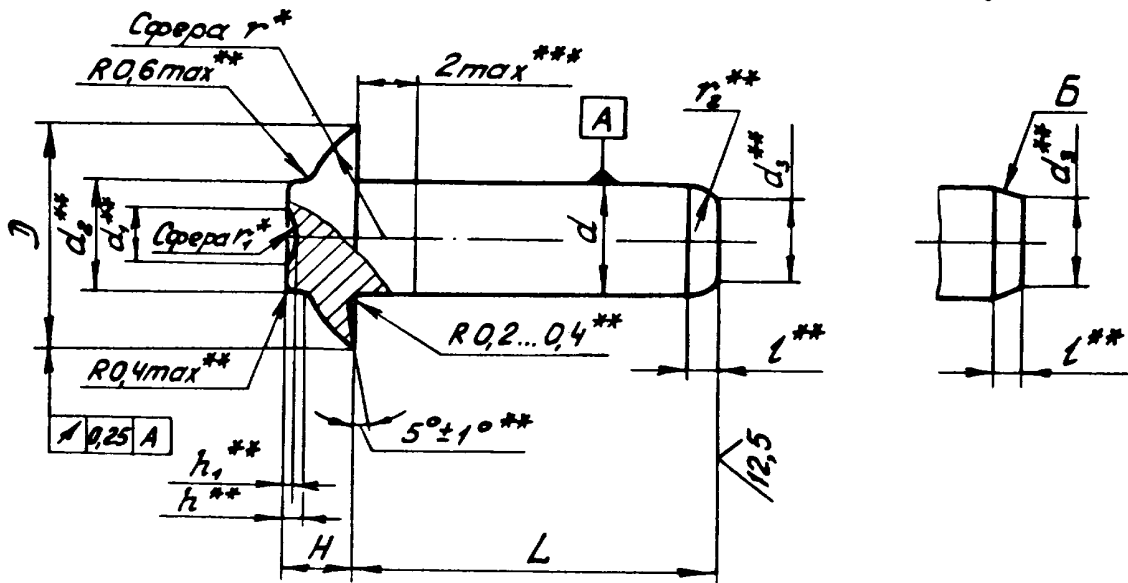


Таблица 1

мм

d Пред. откл. +0,04	d ₁		d ₂ Пред. откл. ±0,2	d ₃		D	
	Номин.	Пред. откл.		min	max	Номин.	Пред. откл.
3,0	1,5	+0,15	3,0	2,1	2,4	6	+0,3
3,5	1,8		3,5	2,45	2,8	7	
4,0	2,0	+0,20	4,0	2,8	3,2	8	+0,4
5,0	2,5		5,0	3,5	4,0	10	
6,0	3,0		6,0	4,2	4,8	12	

Продолжение табл.1

мм

d Пред. откл. +0,04	H		h	h ₁	l		r	r ₁	r ₂ min
	Номин.	Пред. откл.			Пред.откл. +0,1	min			
3,0	1,8	+0,15	0,5	0,25	0,6	0,9	3,6	1,3	0,8
3,5	2,0				0,7	1,05	4,2	1,7	1,1
4,0	2,3	+0,20	0,6	0,30	0,8	1,2	4,8	1,8	1,4
5,0	2,7				1,0	1,5	6,0	2,8	1,6
6,0	3,2				1,2	1,8	7,2	3,9	2,0

* Размеры для справок.

** Размеры обеспеч. инстр.

*** На длине 2 мм допускается увеличение наибольшего предельного значения диаметра стержня на 0,04 мм для $d \leq 5$ мм и на 0,06 мм для $d = 6$ мм.

② Зам. Изв. № 9899

№ изм. 2
№ изв. 9899

182

Изм. № дубликата
Изм. № подлинника

28

Таблица 2

Размеры в мм

L		d									
		3		3,5		4		5		6	
Номен.	Пред. откл.	Примени- мость	Масса 1000 шт., кг	Примени- мость	Масса 1000 шт., кг	Примени- мость	Масса 1000 шт., кг	Примени- мость	Масса 1000 шт., кг	Примени- мость	Масса 1000 шт., кг
6,5	±0,2		0,189		0,283		-		-		-
8,0			0,227		0,324		0,444		-		-
9,5			0,268		0,365		0,497		0,826		-
11,0	±0,3		0,289		0,405		0,549		0,911		1,899
12,5			0,319		0,445		0,602		0,994		1,519
14,0			-		0,486		0,655		1,076		1,639
15,5			-		-		0,708		1,158		1,759
17,0			-		-		-		1,241		1,879
18,5			-		-		-		1,323		1,999
20,0			-		-		-		1,406		2,119
21,5			-		-		-		-		2,239
23,0			-		-		-		-		2,359
24,5			-		-		-		-		2,479

3. Материал: алюминиевый сплав В65.

4. Термическая обработка: $\bar{\sigma}_{cp} > 245$ МПа (25 кгс/мм²).

5. Покрытие: Ан.Окс.нхр.

Другие виды покрытия - по ОСТ 1 34104-80.

6. Допускаются:

- скругление к торцу стержня заклепки по любой плавной кривой, не выходящей из зоны, ограниченной поверхностями r_2 и Б;

- выжим металла на торце стержня на величину не более 0,15 мм.

7. Подбор длин заклепок - по ОСТ 1 34041-79.

8. Выполнение соединений заклепками - по действующим в отрасли документам.

9. Коды ОКП заклепок должны соответствовать указанным в обязательном приложении.

10. Технические условия - по ОСТ 1 34104-80.

Пример наименования и обозначения заклепки с плоско-скругленной головкой с компенсатором для автоматической клепки диаметром $d = 6$ мм и длиной $L = 24,5$ мм, анодированной:

Заклепка 6-24,5-Ан.Окс-ОСТ 1 34045-79

ПРИЛОЖЕНИЕ

Обязательное

Код ОКП 75 9315 3XXX КЧ

См. таблицу

L	d				
	3	3,5	4	5	6
	XXX КЧ				
6,5	001 01	006 07			
8	002 00	007 06	012 09		
9,5	003 10	008 05	013 08	018 03	
11	004 09	009 04	014 07	019 02	026 03
12,5	005 08	010 00	015 06	020 09	027 02
14		011 10	016 05	021 08	028 01
15,5			017 04	022 07	029 00
17				023 06	030 07
18,5				024 05	031 06
20				025 04	032 05
21,5					033 04
23					034 03
24,5					035 02

П р и м е ч а н и е. Коды ОКП приведены для заклепок с покрытием Ан.Окс.нхр. Коды ОКП заклепок с другими покрытиями выдаются головной организацией по стандартизации по запросам предприятий.

№ изв. Изв. № 9645

182

Нов. № дубликата
Нов. № подлинника

① Нов. Изв. № 9645

ЛИСТ РЕГИСТРАЦИИ ИЗМЕНЕНИЙ

№ изм.	Номера страниц				Номер "Изв. об изм."	Подпись	Дата	Срок введения изменения
	Изме- ненных	Заме- ненных	Новых	Анну- ляро- ванных				
1	1,3,4	-	4	-	9645	<i>Дорош</i>	20.01.86	01.01.87
2	1,3	2	-	-	9899	<i>Дорошнов</i>		01.01.91

Инвентарный № 182

В-В | СИ.472.92 | 09.01.92 | Дорошнов | *Дорош*

28