

экз. Левитиной

УДК 621.882.3

Группа Г33

ОТРАСЛЕВОЙ СТАНДАРТ

ОСТ 1 33277-89

**ГАЙКИ ГЕРМЕТИЧНЫЕ
ДВУХУШКОВЫЕ САМОКОНТРАЯЩИЕСЯ**

На 5 страницах

Конструкция

ОКП 75 9424

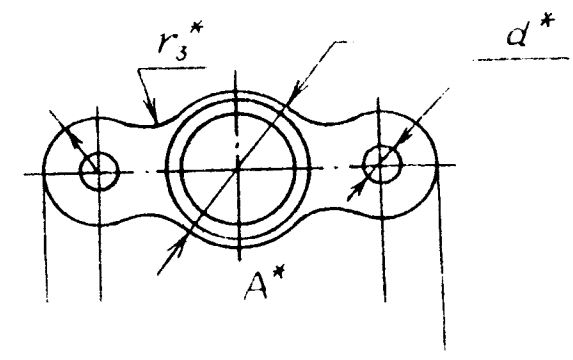
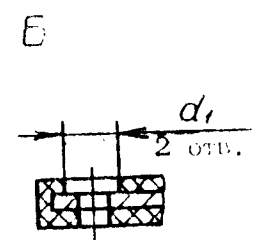
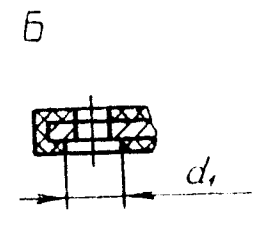
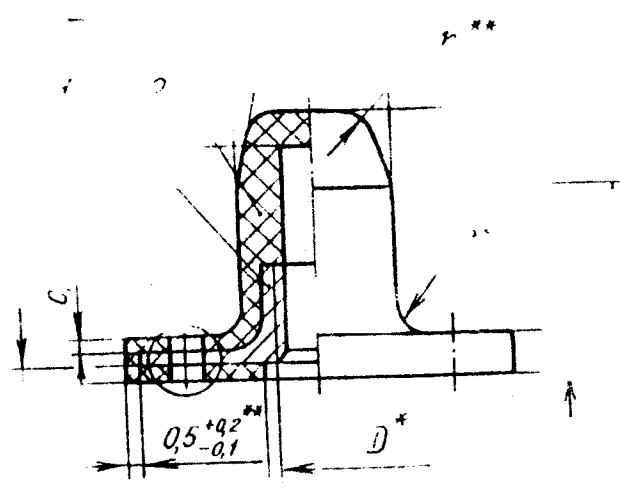
Дата введения 01.01.90

Несоблюдение стандарта преследуется по закону

1. Конструкция и размеры гаек должны соответствовать указанным на чертеже и в табл.1.

№ изм.	1
№ изд.	0002

№ дубликата	
№ издания	542



№ ИЗМ.	11.885
	00070
№ ИЗВ.	00070
	00070
512	

№ дубликата
№ дубликата

и л а

		13,0	10	
				18 20
				20 20

11,0

MR4 2,0

1-ОСТ 1 33264-

,0

5-II-ОСТ 1 33264-89

Резиновая сме

MR6

3,5

1-ОСТ 1 33264-89

НО-68-1

MR8 3,0

,5

8-II-ОСТ

TU 005 1166

0,76

инструкции ПИ 1.2.031.

отверстия d при условии свобо

Затекание резины в резьбу

5. Допускается назв

ОКП гермет

соответствовать ук

ение покрывае обозначение гайки

D

II

09 75 942

внешний вид, марка

м в ТУ 38 1051

гарантийный срок хранения

гайки гаск

р и а и м е н о в а н и я

овой герметичной гайки с резьбой МНО, с покрытием гай

77-80

Гайки приводятся в сокращенном (см. стандарт). При приме гайки следует ука

указываются другие покрытия

Коды ОКП гермет

в. № дубликата
в. № подлинника
542
3972
14868

ИНФОРМАЦИОННЫЕ ДАННЫЕ

1. УТВЕРЖДЕН Министерством 29.08.89

ЗАРЕГИСТРИРОВАН ЦГО за № 406 от 12.10.89

2. Срок первой проверки - 1999 г., периодичность проверки - 10 лет.

3. ВВЕДЕН ВПЕРВЫЕ.

4. ССЫЛОЧНЫЕ НОРМАТИВНО-ТЕХНИЧЕСКИЕ ДОКУМЕНТЫ

Обозначение НТД, на который дана ссылка	Номер пункта
ТУ 005 1166-87	1
ТУ 38 1051959-90	5
ПИ 1.2.031-77	2

33080

Инв. № дубликата	
Инв. № подлинника	542

№ изм.	1
№ изв.	9972

ЛИСТ РЕГИСТРАЦИИ ИЗМЕНЕНИЙ

№ изм.	Номера страниц				Номер "Изв. об изм."	Подпись	Дата	Срок введения изменения
	Изме- ненных	Заме- ненных	Новых	Анну- лиро- ванных				
1	2, 3, 4	-	-	-	9972	<i>Лун</i>	25.03.92	01.07.92
3								