

Г. БУДАРСКИЙ
УЧЕТ СТАНДАРТОВ
Министерство
30.10.80
81.01.12 за 8189334
8189340



Группа
30.10.80
81.01.12

УДК

ОТРАСЛЕВОЙ СТАНДАРТ

ВИНТЫ С ПОТАЙНОЙ ГОЛОВКОЙ $\angle 90^\circ$
САМОНАРЕЗАЮЩИЕ

ОСТ 1 31567-80
ОСТ 1 31568-80

Конструкция и размеры

На 5 страницах

ОКП 75 9250

Взвмен 3207А, 3210А

Распоряжением Министрства от 30 октября 1980 года № 087-16
срок действия установлен с 1 января 1982 года
до 1 января 1987 года

Несоблюдение стандарта преследуется по закону

ВИНТЫ ПО ОСТ 1 31567-80 и ОСТ 1 31568-80 ВЗАИМОЗАМЕНЯЕМЫ С ВИНТАМИ
ПО НОРМАЛЯМ 3207А и 3210А СООТВЕТСТВЕННО

1. Конструкция и размеры винтов должны соответствовать указанным на черт. 1 и 2
и в табл. 1 и 2.

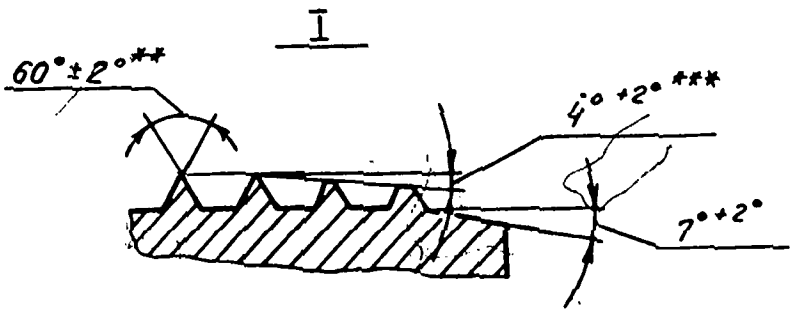
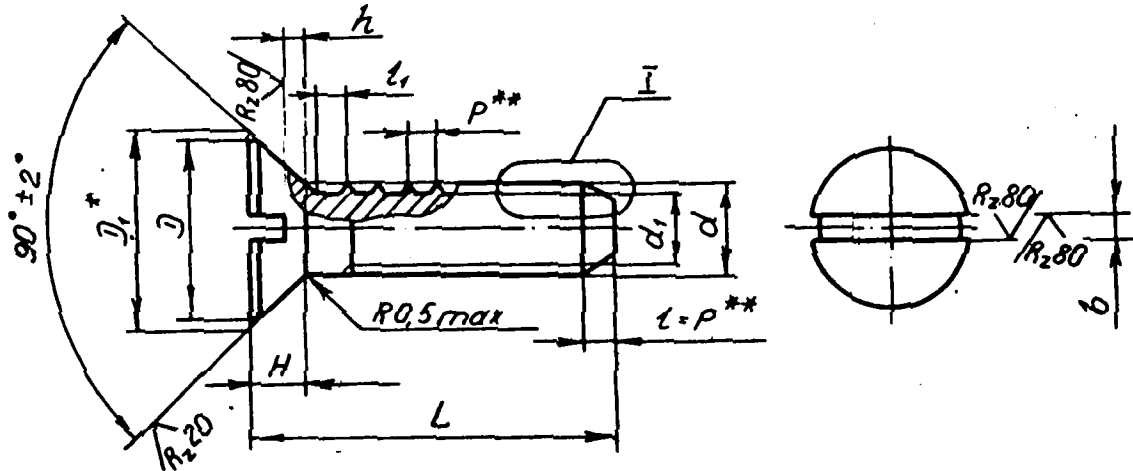
№ 031.
№ 030.

318

№ дубликата
№ подлинника

R_z40/ (✓)

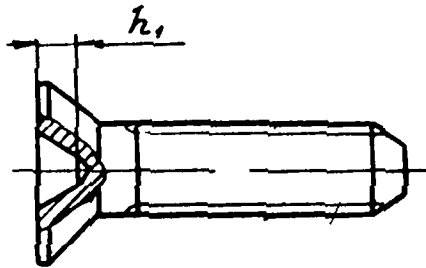
Винты по ОСТ 1 31567-80



Черт.1.

Винты по ОСТ 1 31568-80

Остальное- см.черт.1



Черт.2

Таблица 1

Размеры в мм

d	d ₁	D	D ₁	H	P	Непово резьбы l ₁ max	Шлиц					
							прямой		по ГОСТ 10753-64			
							b	h	Номер	h ₁		
Пред.откл. по h 12	-0,2	min	Пред.откл. по h 14				Номен.	Пред. откл.	Номен.	Пред. откл.	Номер	Пред. откл. по h 14
3,0	2,3	5,4	5,8	1,7	1,00	0,8	+0,20	0,9	±0,1 ±0,2	1	1,3	
3,5	2,8	6,3	6,7	1,9	1,25	0,8	1,0	+0,25	1,2	±0,2	2	1,4
4,0	2,9	7,5	8,0	2,2	1,50							1,7
5,0	3,9	9,0	9,5	2,5		1,0	1,2					2,0

* Размер для справок.

** Размеры общепол. инстр.

№ изм.

№ изв.

318

№ дубликата

№ свидетельства

Т а б л и ц а 2

Размеры в мм

L	d							
	3		3,5		4		5	
	Применяемость	Масса 100 шт., кг	Применяемость	Масса 100 шт., кг	Применяемость	Масса 100 шт., кг	Применяемость	Масса 100 шт., кг
Пред. откл. ±0,6								
6		0,030		-		-		-
8		0,038		0,050		0,065		-
10		0,045		0,060		0,077		0,133
12		0,053		0,070		0,089		0,154
14		0,060		0,078		0,101		0,175
16		0,067		0,088		0,114		0,197
18		0,075		0,098		0,126		0,218
20		-		0,108		0,138		0,239
22		-		0,118		0,150		0,260
24		-		0,127		0,162		0,281
30		-		-		0,199		0,345
35		-		-		0,230		0,398

2. Материал: сталь 10 (заменитель - сталь 25).

3. Термическая обработка винтов^{*}:

- из стали 10 - цианировать h 0,1...0,15 мм или цементировать h 0,1...0,4 мм;
HRC 35...45; группа контроля 2Ц ОСТ 1 00021-78;

- из стали 25 - HRC 35...45.

4. Покрытие винтов диаметром $d \leq 4$ мм - Ц8-9.хр, диаметром $d = 5$ мм - Ц9.хр^{*}.

Другие виды покрытия - по ОСТ 1 31101-80.

5. При постановке винтов в изделие рекомендуется их резьбу смазывать любой нейтральной смазкой, например, ЦИАТИМ-201.

6. Диаметры отверстий под винты должны соответствовать указанным в обязательном приложении 1.

7. Коды ОКП винтов должны соответствовать указанным в обязательном приложении 2.

8. Технические условия - по ОСТ 1 31101-80.

Пример наименования и обозначения самонарезающего винта с потайной головкой $\angle 90^\circ$ диаметром $d = 3$ мм и длиной $L = 12$ мм, с прямым шлицем, цинкованного:

Винт 3-12-Ц-ОСТ 1 31567-80

То же, с крестообразным шлицем, цинкованного:

Винт 3-12-Ц-ОСТ 1 31568-80

* По действующим в отрасли документам.

ПРИЛОЖЕНИЕ 1
Обязательное

ДИАМЕТРЫ ОТВЕРСТИЙ ПОД ВИНТЫ

мм				
Наружный диаметр резьбы винта	3,0	3,5	4,0	5,0
Диаметр отверстия под винт Пред. откл. по Н 12	2,5	2,9	3,4	4,5

ПРИЛОЖЕНИЕ 2
Обязательное

КОДЫ ОКП ВИНТОВ

Таблица 1

Обозначение стандарта	Покрытие	Код ОКП			КЧ
		XX	XXXX	X XXX	
ОСТ 1 31567-80	Ц.хр	75	9250	8	По табл.2 колонка 1
ОСТ 1 31568-80		75	9250	9	

Таблица 2

L	d											
	M3			M3,5			M4			M5		
	XXX	КЧ		XXX	КЧ		XXX	КЧ		XXX	КЧ	
		1	2		1	2		1	2		1	2
6	001	00	07									
8	002	10	06	010	10	06	021	07	03			
10	003	09	05	011	09	05	022	06	02	034	02	09
12	004	08	04	012	08	04	023	05	01	035	01	08
14	005	07	03	013	07	03	024	04	00	036	00	07
16	006	06	02	014	06	02	025	03	10	037	10	06
18	007	05	01	015	05	01	026	02	09	038	09	05
20				016	04	00	027	01	08	039	08	04
22				017	03	10	028	00	07	040	04	00
24				018	02	09	029	10	06	041	03	10
30							030	06	02	042	02	09
35							031	05	01	043	01	08

* Коды ОКП винтов с другими покрытиями выдаются головной организацией по стандартизации по запросам предприятий.

ИЗВЕЩЕНИЕ ОБ ИЗМЕНЕНИИ № 9664

См. таблицу

См. таблицу

Лист 4

Продолжение

Обозначение и наименование стандарта	Содержание изменения
<p>ОСТ 1 31564-80 ОСТ 1 31565-80 ВИНТЫ С ПОЛУПОТАЙНОЙ ГОЛОВКОЙ $\angle 120^\circ$ Конструкция и размеры</p>	<p>Первую страницу стандарта дополнить указанием: "Проверен в 1986 г. Срок действия продлен до 01.01.96".</p> <div data-bbox="630 548 1252 862" style="border: 1px solid black; padding: 5px;"> <p>Государственный комитет СССР по стандартам ВСЕСОЮЗНЫЙ ИНФОРМАЦИОННО-ИЗДАТЕЛЬСКИЙ СТАНДАРТОВ И ТЕХНИЧЕСКИХ РЕГУЛЯЦИОННЫХ ДОКУМЕНТОВ</p> <p>ЗАРЕГИСТРИРОВАНО И СЕРТИФИЦИРОВАНО ГОСУДАРСТВЕННОЙ РЕГИСТРАЦИЕЙ</p> <p>86.06.06 818930/01 818931/01</p> </div>
<p>ОСТ 1 31566-80 ВИНТЫ С ПОЛУКРУГЛОЙ ГОЛОВКОЙ САМОНАРЕЗАЮЩИЕ Конструкция и размеры</p>	<p>Первую страницу стандарта дополнить указанием: "Проверен в 1986 г. Срок действия продлен до 01.01.96".</p> <div data-bbox="582 1108 1204 1400" style="border: 1px solid black; padding: 5px;"> <p>Государственный комитет СССР по стандартам ВСЕСОЮЗНЫЙ ИНФОРМАЦИОННО-ИЗДАТЕЛЬСКИЙ СТАНДАРТОВ И ТЕХНИЧЕСКИХ РЕГУЛЯЦИОННЫХ ДОКУМЕНТОВ</p> <p>ЗАРЕГИСТРИРОВАНО И СЕРТИФИЦИРОВАНО ГОСУДАРСТВЕННОЙ РЕГИСТРАЦИЕЙ</p> <p>86.06.06 818932/01</p> </div>
<p>ОСТ 1 31567-80 ОСТ 1 31568-80 ВИНТЫ С ПОТАЙНОЙ ГОЛОВКОЙ $\angle 90^\circ$ САМОНАРЕЗАЮЩИЕ Конструкция и размеры</p>	<p>Первую страницу стандарта дополнить указанием: "Проверен в 1986 г. Срок действия продлен до 01.01.96".</p> <div data-bbox="710 1713 1332 2027" style="border: 1px solid black; padding: 5px;"> <p>Государственный комитет СССР по стандартам ВСЕСОЮЗНЫЙ ИНФОРМАЦИОННО-ИЗДАТЕЛЬСКИЙ СТАНДАРТОВ И ТЕХНИЧЕСКИХ РЕГУЛЯЦИОННЫХ ДОКУМЕНТОВ</p> <p>ЗАРЕГИСТРИРОВАНО И СЕРТИФИЦИРОВАНО ГОСУДАРСТВЕННОЙ РЕГИСТРАЦИЕЙ</p> <p>86.06.06 818933/01 818934/01</p> </div>