

УДК 621.882.2

Группа Г32

ОТРАСЛЕВОЙ СТАНДАРТ

ОСТ 1 31566-80

ВИНТЫ С ПОЛУКРУГЛОЙ ГОЛОВКОЙ
САМОНАРЕЗАЮЩИЕ

Конструкция и размеры

На 5 страницах

Взамен 3204А

ОКП 75 9250

Проверен в 1986 г.

№ изм.	1	2
№ изд.	9664	9908

Распоряжением Министерства от 30.10.80

№ 087-16

срок введения установлен с 01.01.82

Несоблюдение стандарта преследуется по закону

317

ВИНТЫ ПО ОСТ 1 31566-80 ВЗАИМОЗАМЕНЯЕМЫ С ВИНТАМИ ПО НОРМАЛИ 3204А

1. Конструкция и размеры винтов должны соответствовать указанным на чертеже и в табл. 1 и 2.

Изм. № дубликата	
Изм. № подлинника	

Издание официальное

ГР № 8189329 от 12.01.81

Перепечатка воспрещена

6,3 $\sqrt{\quad}$ (M)

Вариант

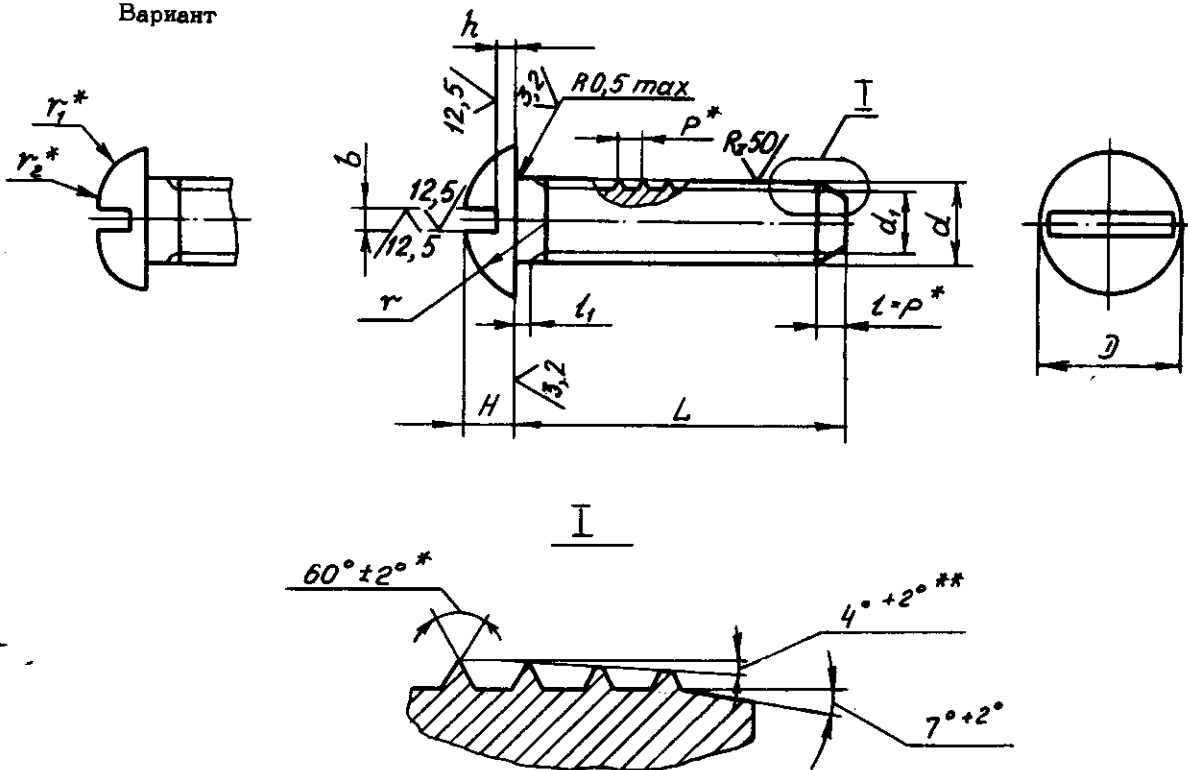


Таблица 1

мм												
d	d ₁	D	H	h		b		ρ	Неводод резьбы l ₁ max	r	r ₁	r ₂
Пред. откл.			Номин.	Пред. откл.	min	max	Пред.откл. по h 14	Пред.откл. по h 14				
по h 12	-0,2	по h 14										
3,0	2,3	5	1,8	0,5	+0,1 -0,2	0,86	1,00	1,00	0,8	3,0	1,8	4
3,5	2,6	6	2,1	0,8	±0,2	1,06	1,20	1,25		3,5	2,4	6
4,0	2,9	7	2,4					1,06	1,20	1,50	1,0	4,0
5,0	3,9	9	3,0	1,0		1,26	1,51			5,0	3,0	9

№ изм. 2
№ изв. 9908
317
Изм. № дубликата
Изм. № подлинника

* Размеры обеспеч. инстр.

** Длина сбега резьбы под углом 4° ± 2° - 1,5-2 шага резьбы.

Т а б л и ц а 2

L	Размеры в мм							
	d							
	3		3,5		4		5	
Пред. откл. ±0,6	Применяе- мость	Масса 100 шт., кг	Применяе- мость	Масса 100 шт., кг	Применяе- мость	Масса 100 шт., кг	Применяе- мость	Масса 100 шт., кг
6		0,040		-		-		-
8		0,047		0,084		0,094		-
10		0,055		0,093		0,106		0,192
12		0,062		0,103		0,118		0,212
14		0,069		0,113		0,131		0,231
16		0,077		0,122		0,143		0,251
18		0,084		0,132		0,155		0,271
20		0,092		0,142		0,167		0,291
22		-		0,151		0,179		0,311
24		-		0,161		0,192		0,331
30		-		-		0,228		0,390
35		-		-		0,259		0,440

2. Материал: сталь 10 (заменитель - сталь 25).

3. Термическая обработка винтов:

- из стали 10 - цинковать h 0,1...0,15 мм или цементировать h 0,1...0,4 мм; 36,5...46,5 HRC₉; группа контроля 2Ц ОСТ 1 00021-78;
- из стали 25 - 36,5...46,5 HRC₉.

4. Покрытие винтов диаметром $d \leq 4$ мм - Ц6хр, диаметром $d = 5$ мм - Ц9хр.

Другие виды покрытия - по ОСТ 1 31101-80.

5. При постановке винтов в изделия рекомендуется их резьбу смазывать любой нейтральной смазкой, например, ЦИАТИМ-201.

6. Диаметры отверстий под винты должны соответствовать указанным в обязательном приложении 1.

7. Коды ОКП цинкованных* винтов должны соответствовать указанным в обязательном приложении 2.

8. Технические условия - по ОСТ 1 31101-80.

Пример наименования и обозначения самонарезающего винта с полукруглой головкой диаметром $d = 3$ мм и длиной $L = 12$ мм, цинкованного:

Винт 3-12-Ц-ОСТ 1 31566-80

* Коды ОКП винтов с другими покрытиями выдаются головной организацией по стандартизации по запросам предприятий.

2

9908

№ изм.

№ изв.

317

Иив. № дубликата

Иив. № подлинника

ПРИЛОЖЕНИЕ 1

Обязательное

ДИАМЕТРЫ ОТВЕРСТИЙ ПОД ВИНТЫ

мм

Наружный диаметр резьбы винта	3,0	3,5	4,0	5,0
Диаметр отверстия под винт Пред. откл. по Н 12	2,5	2,9	3,4	4,5

ПРИЛОЖЕНИЕ 2

Обязательное

Код ОКП 75 9250 7XXX КЧ

См. таблицу

L	d							
	M3		M3,5		M4		M5	
	XXX	КЧ	XXX	КЧ	XXX	КЧ	XXX	КЧ
6	001	04						
8	002	03	011	02	022	10		
10	003	02	012	01	023	09	035	05
12	004	01	013	00	024	08	036	04
14	005	00	014	10	025	07	037	03
16	006	10	015	09	026	06	038	02
18	007	09	016	08	027	05	039	01
20	008	08	017	07	028	04	040	08
22			018	06	029	03	041	07
24			019	05	030	10	042	06
30					031	09	043	05
35					032	08	044	04

№ изм.
№ изв.

317

Изм. № дубликата
Изм. № подлинника

ЛИСТ РЕГИСТРАЦИИ ИЗМЕНЕНИЙ

№ изм.	Номера страниц				Номер "Изв. об изм."	Подпись	Дата	Срок вступления в силу
	Име- нечных	Заме- ченных	Новых	Ампу- лиро- ванных				
1	1	-	-	-	9664	<i>Иван</i>	15.05.86	01.01.87
2	1, 2, 3	-	-	-	9908	<i>Иван</i>	07.02.91	01.01.91

Инвентарный № 317