

УДК 621.882.215.091.6

Группа Л26

ОТРАСЛЕВОЙ СТАНДАРТ

ВИНТЫ С ПОТАЙНОЙ ГОЛОВКОЙ $\angle 90^\circ$ ИЗ ПОЛИАМИДА

ОСТ 1 14005-81

На 4 страницах

Конструкция и размеры

Введен впервые

Проверено в 1986 г.

ОКП 75 9560

Срок действия продлен до 01.07.96

Распоряжением Министерства от 17 сентября 1981 г.

№ 087-16

срок действия установлен с 1 июля 1982 г.

до 1 июля 1987 г.

Несоблюдение стандарта преследуется по закону

1. Конструкция, размеры и масса винтов с потайной головкой $\angle 90^\circ$ из полиамида должны соответствовать указанным на чертеже и в табл. 1, 2.

6-6 09.738.84 Вологда 02.06.87 1003

Издание официальное

ГР 8221440 от 02.10.81

Перепечатка воспрещена

Действует с 01.05.86. П.Ч.86

Изм. № дубликата

Изм. № подлинника

4661

№ изм. 1
№ изв. 10320

40

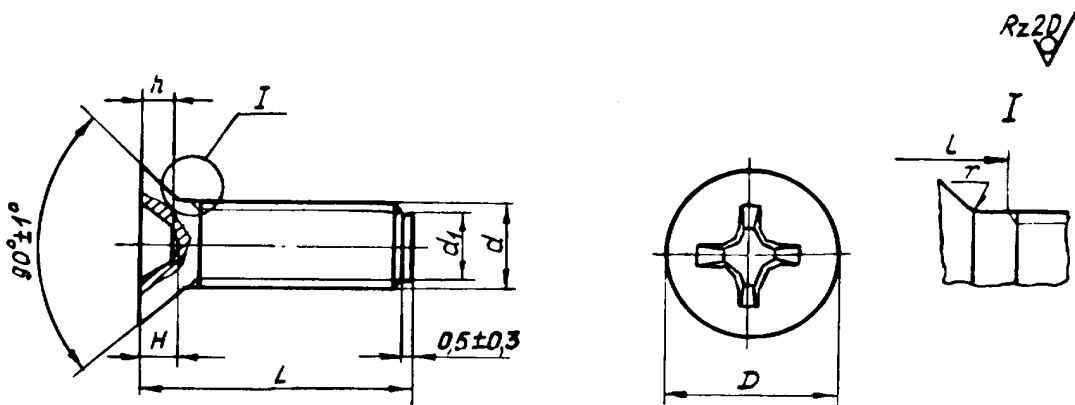


Таблица 1

мм

d	d ₁	D	H	L	r	Шлиц по ГОСТ 10753-80	
	Пред. откл.					Номер	h Пред. откл. по h14
	h14			±0,1	+0,1 -0,2		
M3	2,4	5,4	1,7	2,2	0,4	1	1,25
M4	3,2	7,5	2,2	2,9		2	1,70
M5	4,1	9,0	2,5	3,3	0,6	3	2,20
M6	4,9	11,0	3,0	4,0			2,40

Размеры, мм

Таблица 2

L		d								
		M3		M4		M5		M6		
Номинал.	Пред. откл.	Применяемость	Масса 100 шт., кг	Применяемость	Масса 100 шт., кг	Применяемость	Масса 100 шт., кг	Применяемость	Масса 100 шт., кг	
6	±0,2		0,006		-		-		-	
8			0,008		0,014		-		-	
10			-		-		0,028		-	
12				0,011		0,020		-		0,048
14						-		0,035		-
16				0,014		0,026		-		-
18				-		-		-		0,066
20	±0,3		-		0,032		0,050		-	
24			-		-		0,059		0,086	
30			-		-		-		0,106	

№ изм. 1
№ изв. 10320

Изм. № дубликата
Изм. № подлинника 4661

2. Классификационная характеристика кода ОКП винтов - 75 9566 33, регистрационный номер кода с КЧ приведен в табл. 3.

мм Таблица 3

L	d			
	M3	M4	M5	M6
	Регистрационный номер кода с КЧ			
6	01 09	-	-	-
8	02 08	05 05	-	-
10	-	-	09 01	-
12	03 07	06 04	-	13 05
14	-	-	10 08	-
16	04 06	07 03	-	-
18	-	-	-	14 04
20	-	08 02	11 07	-
24	-	-	12 06	15 03
30	-	-	-	16 02

3. Материал: полиамид ПА610-1-108 ОСТ 6-05-408-75.

4. Резьба - по ОСТ 1 00105-83, поле допуска резьбы 6h с закругленной впадиной R 0,144P-0,180P.

5. Фаски и сбеги резьбы - по ОСТ 1 00010-81.

6. Технические условия - по ОСТ 1 01007-81.

Пример наименования и обозначения винта с потайной головкой $\angle 90^\circ$ из полиамида с диаметром резьбы $d=6$ мм, длиной $L=18$ мм:

Винт 6-18-ОСТ 1 14005-81

№ изм. 1
№ изв. 10320

Инв. № дубликата
Инв. № подлинника
4661

В-6 | Ст. 738.87 | Колмова | 02.06.87 | Киев

ЛИСТ РЕГИСТРАЦИИ ИЗМЕНЕНИЙ

№ изм.	Номера страниц				Номер "Изв. об изм."	Подпись	Дата	Срок введения изменения
	изме- ненных	замене- нных	новых	анну- лиро- ванных				
1	1, 2, 3				10320	<i>Лосев</i>	02.06.87	01.07.87.

Изм. № дубликата	4881
Изм. № подлинника	

8-8 | СИ. 547.86 | Сыбарелс | 22.01.86 | *Зинь*