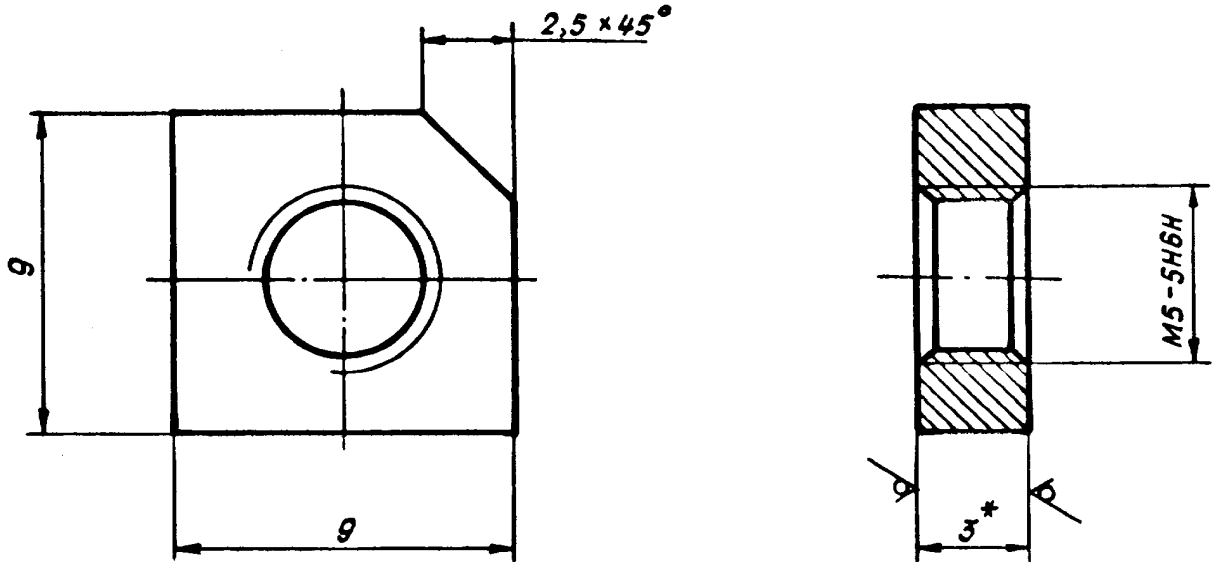


2. Конструкция и размеры гайки должны соответствовать указанным на чертеже.

12,5/ (✓)



3. Материал: сталь 20 ГОСТ 16523-70.

4. Фаски резьбы - по ОСТ 1 00010-81.

5. Неуказанные предельные отклонения размеров, формы и расположения поверхностей - по ОСТ 1 00022-80.

6. Покрытие: Кд9. хр.^{хх}

7. Маркировать обозначение и клеймить окончательную приемку на бирке для партии деталей.

8. Масса - 1,5 г.

Наименование и обозначение гайки:

Гайка ОСТ 1 13467-78

* Размер для справок.

** По действующему в отрасли документу.

№ 138.	1	2
№ 138.	8381	11793

Иис. № дубликата	4031
Иис. № подлинника	

