

УДК 62-229.25:629.7

Группа Д15

ОТРАСЛЕВОЙ СТАНДАРТ

ОСТ 1 12688-76

ВТУЛКА

На 2 страницах

Конструкция и размеры

Взамен 3822А

№ изм.
№ изв.

Распоряжением Министерства от 29 декабря 1976 г. № 087-16

срок введения установлен с 1 января 1978 г.

Несоблюдение стандарта преследуется по закону

1. Конструкция и размеры втулки должны соответствовать указанным на чертеже.

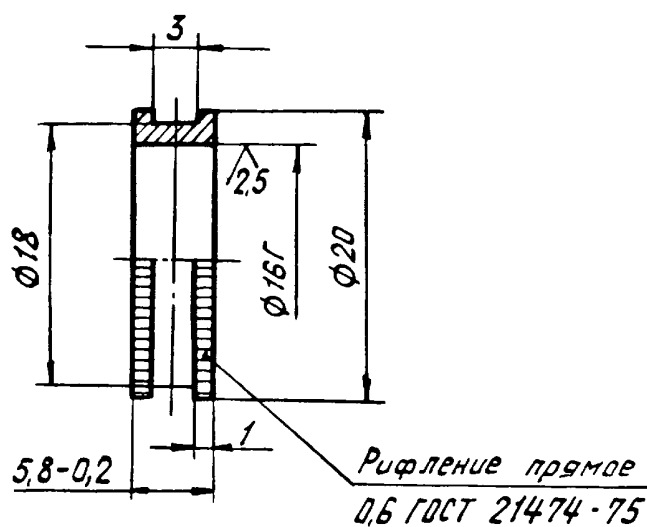
Инв. № дубликата
Инв. № подлинника

3071

Б-6 от 8.07.90 Лаврова Н.О. 90 ЛС

Издание официальное

Перепечатка воспрещена



2. Материал: алюминиевый сплав Д16Т ГОСТ 21488-76.

3. Неуказанные предельные отклонения размеров - по 722АТ.

4. Покрытие: Ан.окс.хр.*

5. Маркировать обозначение и клеймить окончательную приемку на бирке для партии деталей.

6. Масса - 0,002 кг.

7. Технические условия - по ОСТ 1 00839-76.

Наименование и обозначение втулки:

Втулка ОСТ 1 12688-76

* По действующему в отрасли документу.

№ изм.
№ изв.

Изм. № дубликата
Изм. № подлинника
3071