

Для служебного пользования

Экз. № _____

УДК 621.882.3:629.7.

Группа Д15

ОТРАСЛЕВОЙ СТАНДАРТ**ОСТ 1 12649-76****ГАЙКА НАКИДНАЯ**
Конструкция и размеры

На 3 страницах

Взамен 4300А

ОКП 75 9588 5581 01

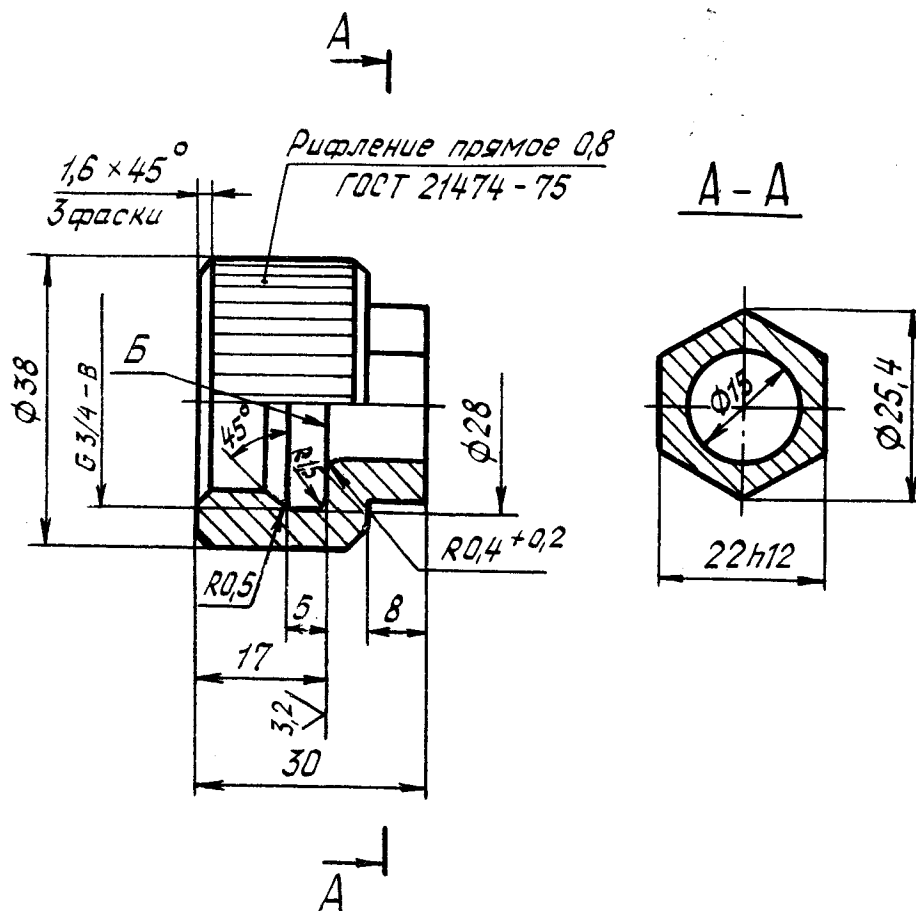
Распоряжением Министерства от 29 сентября 1976 г.

№ 087-16

срок введения установлен с 1 июля 1979 г.

Несоблюдение стандарта преследуется по закону

1. Конструкция и размеры накидной гайки должны соответствовать указанным на чертеже.



2. Материал: сталь 30ХГСА ТУ 14-1-950-86.

3. Термическая обработка: 29,0...35,5 НРС₉. Группа контроля 4
ОСТ 1 00021-78.

4. Резьба - по ГОСТ 6357-81.

5. Допуск торцового биения поверхности *Б* относительно среднего диаметра резьбы - не более 0,07 мм.

6. Неуказанные предельные отклонения размеров - по ОСТ 1 00022-80.

7. Покрытие: Кд, 9.хр.*

8. Маркировать обозначение и клеймить окончательную приемку на бирке.

9. Масса - 0,120 кг.

10. Технические условия - по ОСТ 1 00826-76.

Наименование и обозначение накидной гайки:

Гайка накидная ОСТ 1 12649-76

* По действующему в отрасли документу.

№ изм.	1	2	3
№ изв.	7181	7729	11164

Изм. № дубликата	2842
Изм. № подлинника	

ЛИСТ РЕГИСТРАЦИИ ИЗМЕНЕНИЙ

№ изм.	Номера страниц				Номер "Изв. об изм."	Подпись	Дата	Срок введения изменения
	Изме- ненных	Заме- ненных	Новых	Анну- лиро- ванных				
2	стр. 1 стр. 2	-	стр. 3	-	7429	Шенд.	26.04.79	с 1 июля 1979г.