

УДК 621.315.67-238.23

Группа Е77

ОТРАСЛЕВОЙ СТАНДАРТ

ОСТ 1 11838-74

ГАЙКИ НАКИДНЫЕ
Конструкция и размеры

На 4 страницах

Взамен 1757А

Проверено в 1983 г.

Срок действия продлен до 01.07.89

Распоряжением Министерства от 24 декабря 1974 г.

№ 087-16

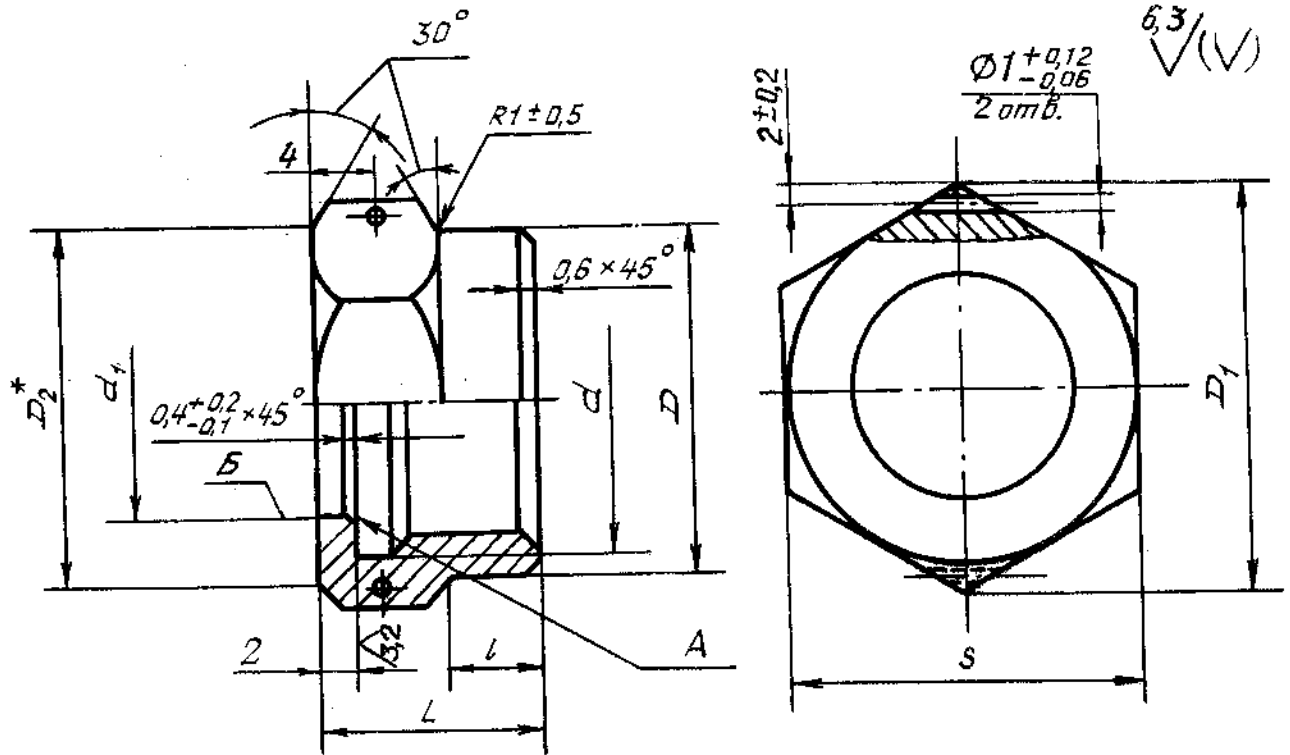
срок введения установлен с 1 января 1976 г.

Несоблюдение стандарта преследуется по закону

1. Конструкция и размеры накладных гаек должны соответствовать указанным на чертеже и в таблице.

Лит. изм.	1	2	3
№ изв.	7403	7947	8987

№ дубликата	2169
№ подлинника	



Размеры в мм

Типо-размеры	Применяемость	D	D ₁ ≈	d	d ₁	L	l	S	Масса 100 шт., кг
1		21	27,7	M18x1	13,5	14	6	24	1,23
2		23		M20x1	15,0				1,22
3		25	31,2	M22x1	17,0			27	1,51
4				M22x1,5	15,0				1,47
5				M22x1,5	17,0				1,50
6				M24x1	15,0				1,45
7		27	31,2	M24x1	17,0			27	1,35
8					1,30				
9		34	41,6	M30x1,5	21,0	16	7	36	2,48
10				M30x1,5	24,0				2,30
11		37	47,3	M33x1,5	27,0	16	7	41	3,56
12		46	53,1	M42x1,5	32,0				46

2. Материал: титановый сплав BT3-1 по OCT 1 90006-77, штамповка по OCT 1 90000-70, группа контроля III.

3. Термообработка: $\sigma_s = 1000 - 1200$ МПа ($100 - 120$ кгс/мм²), группа контроля 2а по OCT 1 00021-78.

4. Поле допуска резьбы - 5H6H.

Лит. изм. 1 3
№ изв. 7403 8987

2169

1. № дубликата
2. № подлинника

5. Проточка (тип 2) и фаска резьбы - по ОСТ 1 00010-81.

6. Неуказанные предельные отклонения размеров, формы и расположения поверхностей - по ОСТ 1 00022-80.

7. Биение поверхностей А и В относительно среднего диаметра резьбы - не более 0,1 мм.

8. Маркировать обозначение и клеймить окончательную приемку для партии деталей на бирке.

9. Технические условия - по ОСТ 1 00741-83.

Пример наименования и обозначения накидной гайки типоразмера 8:

Гайка 8-ОСТ 1 11838-74

Лит. изм.	3
№ изв.	8987
№ дубликата	
№ подлинника	2169

ЛИСТ РЕГИСТРАЦИИ ИЗМЕНЕНИЙ

№ изм.	Номера страниц				Номер "Изв. об изм."	Подпись	Дата	Срок введения изменения
	Изме- ненных	Заме- ненных	Новых	Анну- лиро- ванных				
1	2	—	—	—	4403	Вилл-	5.09.78	1/II-79г.
2	1	—	—	—	7947	Винюп.	19/II-80.	1/VII-80г.
3	1,2,3,5	—	—	4	8987	Мелес-	20/II-83.	1.07.84г.