

УДК 62-213:621.315.621.1:629.7

Группа Д15

ОТРАСЛЕВОЙ СТАНДАРТ

ОСТ 1 11754-74

КОРПУСА

На 3 страницах

Конструкция и размеры

Введен впервые

ОКП 75 9580

Распоряжением Министерства от 30 сентября 1974 г.

№ 087-16

Дата введения 1 июля 1975 г.

Несоблюдение стандарта преследуется по закону

1. Конструкция, размеры и коды ОКП корпусов должны соответствовать указанным на чертеже и в таблице.

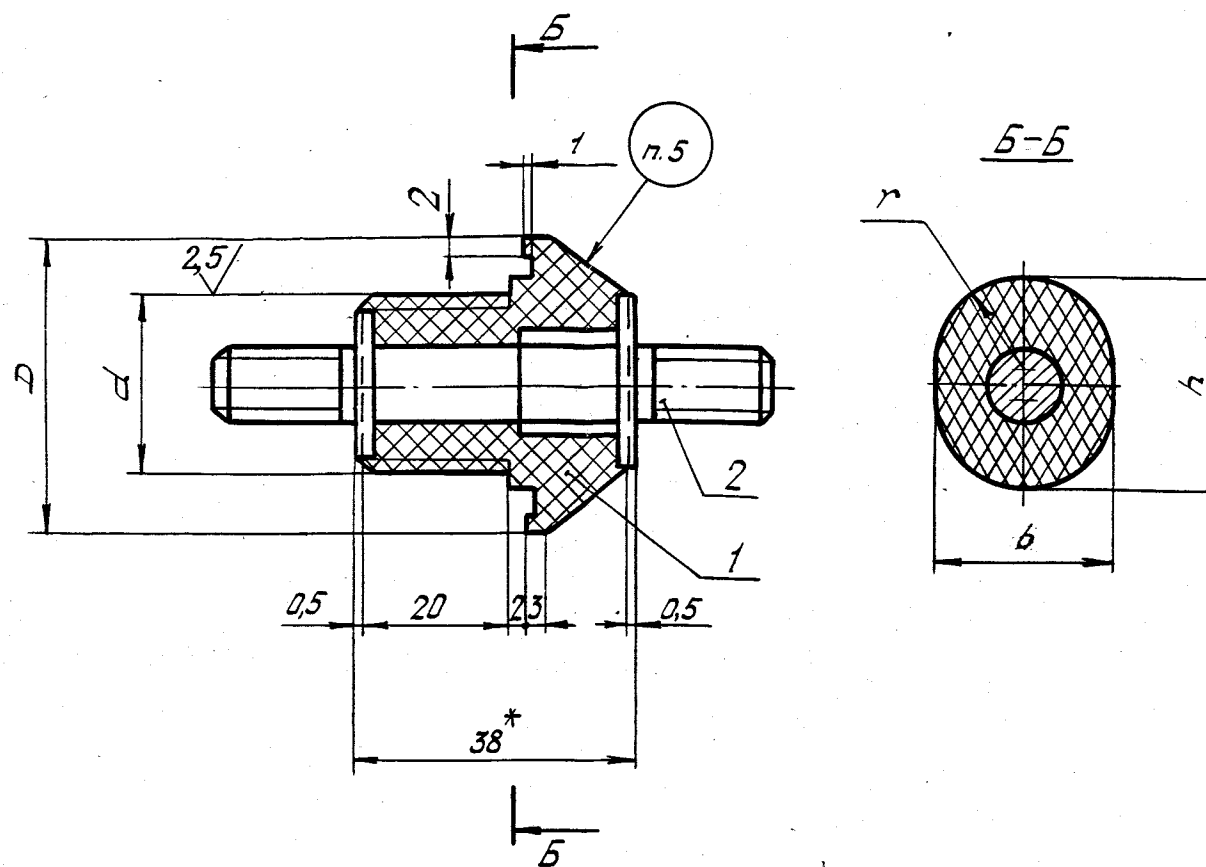
Издание официальное

ГР 3754 от 30.10 74

Перепечатка воспрещена

Лит.изм.	1	2	3	4
№ изв.	8414	9081	10904	12569

Изм. № дубликата	2050
Изм. № изменения	



Размеры, мм

Типо-размер	Код ОКП	d	D	b h		r	Поз. 1	Поз. 2 Шпилька		Масса 100 шт., кг
				Пред. откл. по d11				Количество	1	
								Обозначение		
1	75 9588 4451 03	M14x1,5	30	14	17	7	Прессматериал	1-ОСТ 1 11755-74	2,6	
2	75 9588 4452 02	M16x1,5	32	16	19	8	ДСВ-2-Р-2М марки 0	2-ОСТ 1 11755-74	3,6	
3	75 9588 4453 01	M22x1,5	38	22	26	11	ГОСТ 17478-95	3-ОСТ 1 11755-74	6,9	
4	75 9588 4454 00	M24x1,5	40	24	28	12	Заменитель АГ-4С	4-ОСТ 1 11755-74	9,5	
5	75 9588 4455 10	M27x1,5	42	26	30	13	ГОСТ 20437-89	5-ОСТ 1 11755-74	11,2	

2. Неуказанные предельные отклонения размеров, формы и расположения поверхностей - по ОСТ 1 00022-80.

3. Резьба - по ГОСТ 11709-81, поле допуска - 6h.

4. Фаски и сбеги резьбы - по ОСТ 1 00010-81.

5. Маркировать обозначение корпуса в пресс-форме. Шрифт 3-Пр3 по ГОСТ 26.008-85.

6. Клеймить окончательную приемку для партии деталей на бирке.

7. Технические требования - по ОСТ 1 80063-73.

Пример наименования и обозначения корпуса типоразмера 4:

Корпус 4-ОСТ 1 11754-74

*Размер для справок.

Лит. изм.	1	2	3	4
№ изв.	8414	9061	10904	12569

Инв. № дубликата	2050
Инв. № подлинника	