

УДК 621.882.449:629.7

Группа Г36

ОТРАСЛЕВОЙ СТАНДАРТ

ШАЙБЫ ПРУЖИННЫЕ Конструкция и размеры

ОСТ 1 11532-74,
ОСТ 1 11533-74

На 6 страницах

Взамен 509АТ

ОКП 75 9454
75 9455

Проверен в 1986 г.
Подлежит проверке в 1996 г.
Проверен в 1981 г.
Подлежит проверке в 1986 г.

Распоряжением Министерства от 28 июня 1974 г. № 087-16
срок введения установлен с 1 января 1975 г.

Несоблюдение стандарта преследуется по закону

ШАЙБЫ ПО ОСТ 1 11532-74, ОСТ 1 11533-74 ВЗАИМОЗАМЕНЯЕМЫ
С ШАЙБАМИ ПО НОРМАЛИ 509АТ

1. Настоящий стандарт распространяется на пружинные шайбы, предназначенные
для устранения самоотвинчивания гаек, болтов и винтов.

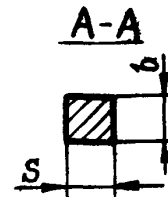
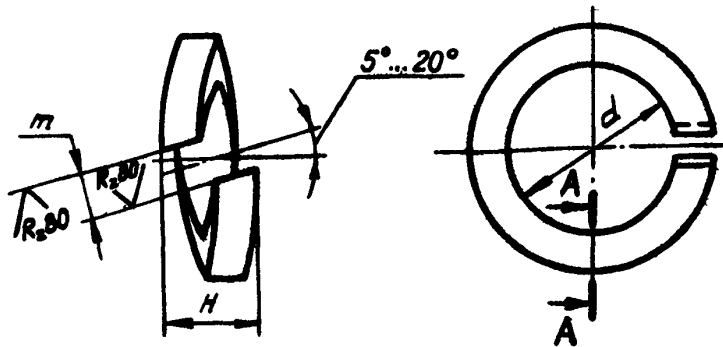
№ изм.	4	7
№ изв.	8479	9731
Изм. № дубликата		
Изм. № подлинника		
		1925

2. Конструкция и размеры пружинных шайб должны соответствовать указанным на чертеже и в таблице.

Допускается:

- увеличение размера S для шайб из проволоки со стороной сечения 2,5 мм и более в пределах 10% от номинального значения;
- увеличение максимального значения размера H (как следствие местного увеличения размера сечения в месте реза) на величину до 0,75 поля допуска размера S ;
- уменьшение диаметра d в месте реза (как следствие образования грата на поверхности внутреннего диаметра шайбы) на величину не более 0,1 мм для $d \leq 14,2$ мм и не более 0,2 мм для $d \geq 16,3$ мм.

✓ (✓)



№ изм.	5
№ изв.	9502

Изм. № дубликата	1925
Изм. № подлинника	

Ив. № дубликата	
Ив. № подлинника	1925

№ изм.	1	4	5	6						
№ изв.	6371	8479	9502	9582						

Размеры в мм

d		Применяемость	Номинальные диаметры резьбы болта, винта, шпильки	S = b		m		H		Масса 1000 шт. стальных шайб, кг
Номинал.	Пред. откл.			Номинал.	Пред. откл.	min	max	Номинал.	Пред. откл.	
2,1	Н14		2,0	0,8	±0,070	0,1	0,42	1,2	±0,18	0,024
2,6			2,5	0,8 (0,8)	±0,070 (±0,080)		0,42 (0,56)	1,2 (1,6)	±0,18 (±0,24)	0,028 (0,039)
3,1			3,0	0,8 (1,0)	±0,080 (±0,125)		0,56 (0,70)	1,6 (2,0)	±0,24 (±0,30)	0,062 (0,101)
4,1			4,0	1,2	±0,125	0,2	0,84	2,4	±0,36	0,189
5,1			5,0	1,4			0,98	2,8	±0,42	0,315
6,1	Н15		6,0	1,6		0,3	1,12	3,2	±0,48	0,487
8,2			8,0	2,0			1,40	4,0	±0,60	1,034
10,2			10,0	2,5			1,75	5,0	±0,75	2,010
12,2			12,0	3,0	0,4	2,10	6,0	±0,90	3,450	
14,2			14,0	3,5		2,45	7,0	±1,05	5,355	
16,3			16,0	4,0		2,80	8,0	±1,20	8,022	
18,3			18,0	4,5		±0,150	3,15	9,0	±1,35	11,400
20,5		20,0	5,0	0,4	3,50	10,0	±1,50	15,750		
22,5		22,0						16,940		

Примечания: 1. Для определения массы шайб, изготовленных из бронзы, значения массы, указанные в таблице, должны быть умножены на коэффициент 1,08.

2. Шайбы с размерами, указанными в скобках, применять в технически обоснованных случаях.

* Размер для справок.

ОСТ 1 М532-74, ОСТ 1 М533-74 Стр. 3

3. Материал: сталь 65Г по ГОСТ 11850-72; бронза Бр.КМцЗ-1 по ГОСТ 5222-72 для шайб диаметром от 2,1 до 10,2 мм.

4. Термическая обработка шайб из стали: HRC₉ 41,5...49,5 (HV 390...509).

5. Покрытие шайб*:

- из стали: Хим.Фос.окс;

Кд 6.хлористоаммонийный.хр и

Кд 6.хлористоаммонийный.фос.окс.хр при $S = b \leq 1,6$ мм;

Кд 9-15.хлористоаммонийный.хр и

Кд 9-15.хлористоаммонийный.фос.окс.хр при $S = b > 1,6$ мм;

- из бронзы; Хим.Пас.

6. Технические требования, правила приемки и методы испытаний - по ГОСТ 6402-70 со следующим ужесточением установленных в нем требований (подпункты 6.1., 6.2, 6.4.) и отличием (подпункт 6.3.):

6.1. Контроль твердости должен проводиться на всех типоразмерах шайб.

6.2. Шайбы, сжатые до плоского состояния и затянутые гайкой при испытании пружинящих свойств, должны выдерживаться в течение 72 часов.

6.3. Для шайб диаметром d от 2,1 до 10,2 мм включительно, прошедших испытание пружинящих свойств, высота развода H должна быть не менее 1,4 от фактической толщины шайбы.

6.4. Если при контроле механических свойств будет обнаружена одна шайба, не удовлетворяющая требованиям настоящего стандарта, то проводится повторный контроль на удвоенной выборке от партии. Результаты повторного контроля считаются окончательными.

7. Маркировать обозначение и клеймить окончательную приемку на бирке для партии деталей.

8. Упаковка пружинных шайб и маркировка тары - по ГОСТ 18160-72.

9. Консервация и упаковка шайб, предназначенных для транспортирования и хранения в странах с тропическим и морским климатом - по ОСТ 1 90086-73, для районов Крайнего Севера и отдаленных районов - по ГОСТ 15846-79.

10. Коды ОКП шайб должны соответствовать указанным в обязательном приложении.

Примеры наименования и обозначения пружинной шайбы для болта, винта, шпильки диаметром резьбы 2,5 мм:

- из стали 65Г с покрытием Хим.Фос.окс:

Шайба 2,5-Фос.окс-ОСТ 1 11532-74

- из стали 65Г, с размером S , указанным в скобках ($S = 0,8$ мм),

с покрытием Хим.Фос.окс:

Шайба 2,5Г-Фос.окс-ОСТ 1 11532-74

- из стали 65Г с покрытием Кд 6.хлористоаммонийный.хр:

Шайба 2,5-Кд-ОСТ 1 11532-74

- из стали 65Г с покрытием Кд 6.хлористоаммонийный.фос.окс.хр:

Шайба 2,5-Кд.фос.окс-ОСТ 1 11532-74

- из бронзы:

Шайба 2,5-Хим.Пас-ОСТ 1 11533-74**

* По действующим в отрасли документам.

** Допускается в технической документации, разработанной до 01.01.82, обозначение шайб из бронзы по типу: "Шайба 2,5-ОСТ 1 11533-74".

№ изм.	6
№ изв.	8682
4	8479

Изм. № дубликата	
Изм. № подлинника	

ПРИЛОЖЕНИЕ
Обязательное

КОДЫ ОКП ШАЙБ

Номинальные диаметры резьбы болта, винта, шпильки, мм	ОСТ 1 11532-74				ОСТ 1 11533-74			
	Обозначение покрытия в обозначении шайбы							
	Кд		Кд. фос.окс		Фос.окс		Хим.Пас	
	Код ОКП	КЧ	Код ОКП	КЧ	Код ОКП	КЧ	Код ОКП	КЧ
2	75 9454 9001	06	75 9454 9021	02	75 9454 9041	09	75 9455 1001	00
2,5	75 9454 9002 (75 9454 9015)	05 (00)	75 9454 9022 (75 9454 9035)	01 (07)	75 9454 9042 (75 9454 9055)	08 (03)	75 9455 1002 (75 9455 1009)	10 (03)
3	75 9454 9003 (75 9454 9016)	04 (10)	75 9454 9023 (75 9454 9036)	00 (06)	75 9454 9043 (75 9454 9056)	07 (02)	75 9455 1003 (75 9455 1010)	09 (10)
4	75 9454 9004	03	75 9454 9024	10	75 9454 9044	06	75 9455 1004	08
5	75 9454 9005	02	75 9454 9025	09	75 9454 9045	05	75 9455 1005	07
6	75 9454 9006	01	75 9454 9026	08	75 9454 9046	04	75 9455 1006	06
8	75 9454 9007	00	75 9454 9027	07	75 9454 9047	03	75 9455 1007	05
10	75 9454 9008	10	75 9454 9028	06	75 9454 9048	02	75 9455 1008	04
12	75 9454 9009	09	75 9454 9029	05	75 9454 9049	01	-	-
14	75 9454 9010	05	75 9454 9030	01	75 9454 9050	08	-	-
16	75 9454 9011	04	75 9454 9031	00	75 9454 9051	07	-	-
18	75 9454 9012	03	75 9454 9032	10	75 9454 9052	06	-	-
20	75 9454 9013	02	75 9454 9033	09	75 9454 9053	05	-	-
22	75 9454 9014	01	75 9454 9034	08	75 9454 9054	04	-	-

Примечание. В скобках указаны коды шайб, имеющих в обозначении букву Т.

№ изм. 6
Нов. № 8479
Изм. № 9582

Изм. № дубликата
Изм. № подлинника
1925

ЛИСТ РЕГИСТРАЦИИ ИЗМЕНЕНИЙ

№ изм.	Номера страниц				Номер "Изв. об изм."	Подпись	Дата	Срок введения изменения
	Изменных	Заменяемых	Новых	Аннулированных				
1	2,3,4,5	-	-	-	6371	<i>Вас</i>	23.12.75	01.07.76
2	4	-	-	-	6491	<i>Вас</i>	16.06.76	01.01.77
3	-	4	-	-	7652	<i>Вас</i>	29.01.79	01.07.79
4	1,2,3	4	5,6	5	8479	<i>Вас</i>	29.09.81	01.01.82
5	3	2	-	-	9502	<i>Шимонс</i>	03 03 83	01.07.83
6	3,4,5	-	-	-	9582	<i>Ширинг</i>	21.12.84	01.01.85
7	1	-	-	-	9731	<i>Вас</i>	16.04.87	01.07.87

Инвентарный № 1925