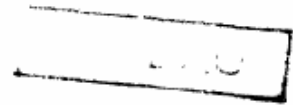


СССР



ОТРАСЛЕВОЙ СТАНДАРТ

КОЛЬЦА ПРУЖИННЫЕ КРУГЛЫЕ
Конструкция и размеры

ОСТ 1 10241-71, ОСТ 1 10242-71, ОСТ 1 10243-71

Издание официальное

Лит. изм.	1	2	3	4	5	6	7	8	9	6
№ изв.	6571	6846	7520	7802	8086	8915	10044	11271	11808	12721

Инв. № дубликата	
Инв. № подлинника	219

УДК 621.887.8

Группа Г11

ОТРАСЛЕВЫЕ СТАНДАРТЫ

КОЛЬЦА ПРУЖИННЫЕ КРУГЛЫЕ Конструкция и размеры

ОСТ 1 10241-71
ОСТ 1 10242-71
ОСТ 1 10243-71

На 11 страницах

Взамен 562М56

Проверено в 1979 г.
Срок действия продлен до 01.01.85
Срок действия продлен до 01.01.88
Проверено в 1989 г.
Срок действия продлен до 01.01.98

ОКП 75 9450

Без ограничений срока действия

Распоряжением Министерства от 18 ноября 1971 г № 087-16
срок введения установлен с 1/УИ 1972 г.

Несоблюдение стандарта преследуется по закону

1. Настоящий стандарт распространяется на пружинные круглые кольца (в дальнейшем - кольца), применяемые для осевой фиксации деталей на валах и в отверстиях.

Издание официальное

ГР 345-347 от 16.12.73

Перепечатка воспрещена

2. Конструкция и размеры колец должны соответствовать указанным на чертеже и в табл. 1.

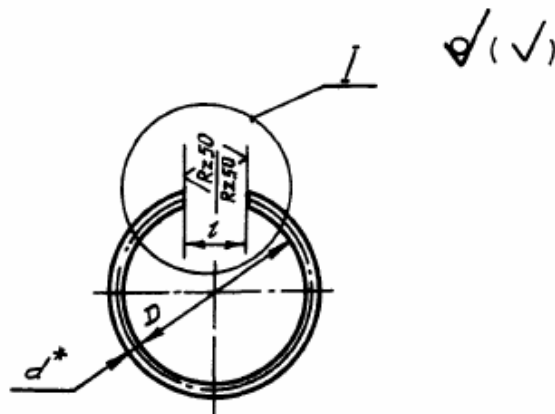
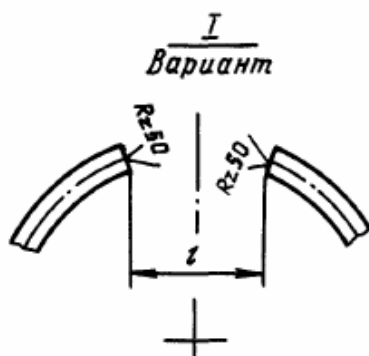


Таблица 1

Размеры, мм

Диаметр вала (отверстия) D_0	Применяемость	d^*	D		z Пред. откл. +1,0 -0,5	Длина развертки	Масса, 1000 шт., кг	
			Номин.	Пред. откл.				
4		0,8	3,2	$\pm 0,15$	1,5	11,0	0,042	
5			4,2		2,0	13,7	0,053	
6			5,2		16,6	0,065		
7			6,2		2,5	22,0	0,076	
8			7,2		3,0	22,2	0,088	
9			8,2			25,3	0,099	
10			9,2			28,4	0,112	
11			1,0		10,0	4,0	30,6	0,188
12					11,0		33,7	0,208
13					12,0		36,9	0,227
14		13,0		40,0	0,246			
15		14,0		43,2	0,266			
16		1,6	14,4	5,5	44,9	0,624		
17			15,4		47,9	0,666		
18			16,4		51,1	0,710		
19			17,4		54,2	0,753		
20		2,0	18,0	$\pm 0,20$	8,0	54,9	1,356	
21			19,0			58,0	1,383	
22			20,0			61,1	1,509	
24			22,0			67,4	1,665	

* Размер для справок.

Ив. № дубликата

Ив. № подлинника

219

Лит.изм.

№ изв.

5

8085

8

11271

Продолжение табл. 1

Размеры, мм

Диаметр вала (отверстия) D_0	Применяемость	α^*	D		l Пред. откл. +1,0 -0,5	Длина развертки	Масса, 1000 шт., кг
			Номинал.	Пред. откл.			
25		2,0	23,0	$\pm 0,20$	8,0	70,6	1,744
26			24,0			73,7	1,820
28			26,0			80,0	1,978
30			28,0			86,3	2,132
32			30,0			92,6	2,287
34			32,0			98,9	2,443
36		2,5	33,5	$\pm 0,25$	10,0	103,1	3,969
38			35,5			109,4	4,212
40			37,5			115,7	4,454
42			39,5			122,0	4,697
45			42,5			131,4	5,059
48			45,5			140,8	5,421
50			47,5			147,1	5,663
53			50,5			156,4	6,021
56			53,5			165,8	6,383
60			57,5			178,5	6,872
63		60,5	187,8	7,230			
67		64,5	200,4	7,715			
71		68,5	212,9	8,187			
75		3,0	72,0	$\pm 0,30$	12,0	223,7	12,415
80			77,0			239,4	13,287
85			82,0			255,1	14,158
90			87,0			270,8	15,029
95			92,0			286,2	15,884
100			97,0			302,2	16,772
105			102,0			317,9	17,643
110			107,0			333,6	18,515
120			117,0			365,0	20,258
125			122,0			380,8	21,134

3. Материал:

- проволока Б-2А ГОСТ 9389-75;
 - проволока 65С2ВА-Е-ХН-0,8; проволока 65С2ВА-Г-ХН- d ГОСТ 14963-78;
- Допускается изготовление колец из проволоки 65С2ВАШ-Н ТУ 14-А-70-72;
- проволока из стали марки 10Х11Н23ТЗМР (Х12Н22ТЗМР, ЭП33) для диаметра 0,8 мм с нагартовкой 40-80%, для диаметров 1,0 - 2,0 мм с нагартовкой $(40^{+5})\%$ - ТУ 3-1027-76, для диаметров 2,0 - 3,0 мм с нагартовкой $(40^{+4})\%$ - ТУ 14-1-829-74,

*Размер для справок.

Лит. изм.	2	3	4	6	8
№ изв.	6846	7520	7802	8915	11271
Изм. № дубликата	219				
Изм. № подлинника					

4. Термическая обработка:

- отпуск для колец из проволоки Б-2А;

- $\sigma_B = 1520 \dots 1760$ МПа ($155 \dots 180$ кгс/мм²). Группа контроля 2а

ОСТ 1 00021-78 для колец из стали 65С2ВА;

- $\sigma_B \geq 1080$ МПа (110 кгс/мм²). Группа контроля 2а ОСТ 1 00021-78

для колец из стали 10Х11Н2ЗТЗМР.

Перед старением в воздушной среде кольца никелировать Н9.м. При старении в вакууме или нейтральной среде никелирование колец не производить.

5. Покрытие^{*)}:

- для колец из проволоки Б-2А и стали марки 65С2ВА, работающих в воздушной среде и минеральных маслах-КдБ,хр. хлористоаммонийный для D_0 до 10 мм и КдЭ,хр. хлористоаммонийный для D_0 свыше 10 мм;

- для колец из проволоки Б-2А и стали марки 65С2ВА, работающих в топливной среде - Хим.Фос.окс. гфж;

- кольца из стали марки 10Х11Н2ЗТЗМР, термообрабатываемые в вакуумной или нейтральной среде, электрополировать.

6. Острые кромки прорези l притупить.

7. Неплоскостность колец должна быть не более 0,2 мм для D_0 до 32 мм и не более 0,3 мм для D_0 свыше 32 мм.

8. Клеймить окончательную приемку и маркировать обозначение кольца на металлической бирке. Допускается маркировать кольца партиями на таре - упаковке.

9. Конструкция и размеры канавок на валах и в отверстиях для установки колец должны соответствовать указанным в обязательном приложении 1. Допуск радиального биения поверхностей D_1 и D_2 относительно D_0 - не более 0,1 мм.

10. Таблица соответствия колец по ОСТ 1 10241-71 кольцам по нормали 562М56 приведена в справочном приложении 2 к настоящим стандартам.

11. Технические условия - по ОСТ 1 00534-71.

12. Коды ОКП на кольца приведены в табл. 2 и 3.

№ пп.	2	4	5	6	8	9
№ пп.	6846	7802	8085	8915	11271	11808

Ивл. № дубликата	219
Ивл. № подлинника	

^{*)} По действующим отраслевым документам.

Таблица 2

Обозначение стандарта	Обозначение покрытия	Код ОКП	
		Классификационная характеристика К-ОКП	Регистрационный номер с КЧ
ОСТ 1 10241-71	Кд	75 9450 1	По табл. 3
	Хим. Фос. окс. гфж		
ОСТ 1 10242-71	Кд	75.9450 2	
	Хим. Фос. окс. гфж		
ОСТ 1 10243-71	-	75 9450 3	

Таблица 3

Диаметр вала (отверстия) D_D , мм	ОСТ 1 10241-71		ОСТ 1 10242-71		ОСТ 1 10243-71
	Кд	Хим. Фос. окс. гфж	Кд	Хим. Фос. окс. гфж	
	Регистрационный номер с КЧ				
4	001 03	050 05	001 10	050 01	001 06
5	002 02	051 04	002 09	051 00	002 05
6	003 01	052 03	003 08	052 10	003 04
8	004 00	053 02	004 07	053 09	004 03
9	005 10	054 01	005 06	054 08	005 02
10	006 09	055 00	006 05	055 07	006 01
11	007 08	056 10	007 04	056 06	007 00
12	008 07	057 09	008 03	057 05	008 10
13	009 06	058 08	009 02	058 04	009 09
14	010 02	059 07	010 09	059 03	010 05
15	011 01	060 03	011 08	060 10	011 04
16	012 00	061 02	012 07	061 09	012 03
17	013 10	062 01	013 06	062 08	013 02
18	014 09	063 00	014 05	063 07	014 01
19	015 08	064 10	015 04	064 06	015 00
20	016 07	065 09	016 03	065 05	016 10
21	017 06	066 08	017 02	066	017 09
22	018 05	067 07	018 01	067	018 08
24	019 04	068 06	019 00	068	019 07
25	020 00	069 05	020 07	069	020 03
26	021 10	070 01	021 06	070 08	021 02
28	022 09	071 00	022 05	071 07	022 01
30	023 08	072 10	023 04	072 06	023 00
32	024 07	073 09	024 03	073 05	024 10
34	025 06	074 08	025 02	074 04	025 09
36	026 05	075 07	026 01	075 03	026 08

№ изм. 8 9
№ изв. 11271 11808

Изм. № дубликата
Изм. № подлинника 219

Продолжение табл. 3

Диаметр вала (отверстия) D_0 , мм	ОСТ 1 10241-71		ОСТ 1 10242-71		ОСТ 1 10243-71
	Кд	Хим. Фос. окс. гфж	Кд	Хим. Фос. окс. гфж	
	Регистрационный номер с КЧ				
38	027 04	076 06	027 00	076 02	027 07
40	028 03	077 05	028 10	077 01	028 06
42	029 02	078 04	029 09	078 00	029 05
45	030 09	079 03	030 05	079 10	030 01
48	031 08	080 10	031 04	080 06	031 00
50	032 07	081 09	032 03	081 05	032 10
53	033 06	082 08	033 02	082 04	033 09
56	034 05	083 07	034 01	083 03	034 08
60	035 04	084 06	035 00	084 02	035 07
63	036 03	085 05	036 10	085 01	036 06
67	037 02	086 04	037 09	086 00	037 05
71	038 01	087 03	038 08	087 10	038 04
75	039 00	088 02	039 07	088 09	039 03
80	040 07	089 01	040 03	089 08	040 10
85	041 06	090 08	041 02	090 04	041 09
90	042 05	091 07	042 01	091 03	042 08
95	043 04	092 06	043 00	092 02	043 07
100	044 03	093 05	044 10	093 01	044 06
105	045 02	094 04	045 09	094 00	045 05
110	046 01	095 03	046 08	095 10	046 04
120	047 00	096 02	047 07	096 09	047 03
125	048 10	097 01	048 06	097 08	048 02
7	049 09	098 00	049 05	098 07	049 01

Пример наименования и обозначения пружинного круглого кольца
для диаметра вала (отверстия) $D_0 = 30$ мм из проволоки Б-2А:

- кадмированного:

Кольцо 30-Кд-ОСТ 1 10241-71

- оксидно-фосфатированного:

Кольцо 30-Хим.Фос.окс. гфж-ОСТ 1 10241-71

То же, из проволоки 65С2ВА:

- кадмированного:

Кольцо 30-Кд-ОСТ 1 10242-71

- оксидно-фосфатированного:

Кольцо 30-Хим.Фос.окс. гфж-ОСТ 1 10242-71

То же, из проволоки 10Х11Н23ТЗМР:

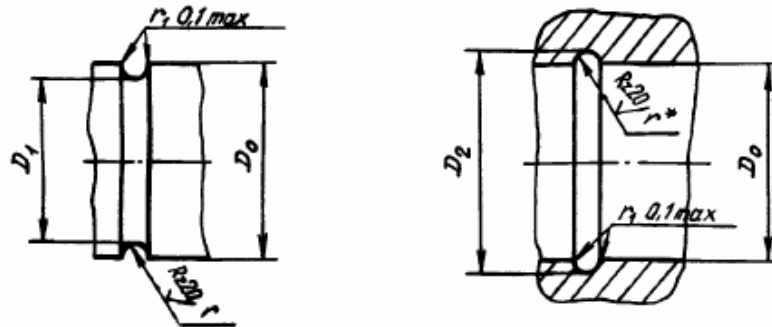
Кольцо 30-ОСТ 1 10243-71

№ изм.	6	8	9
№ изв.	8915	11271	11808

Инв. № дубликата	219
Инв. № подлинника	

КАНАВКИ ДЛЯ ПРУЖИННЫХ КРУГЛЫХ КОЛЕЦ

Конструкция и размеры канавок на валах и в отверстиях для установки колец должны соответствовать указанным на чертеже и в таблице.



мм

Диаметр вала (отверстия) D_0	D_1		D_2		r		Диаметр вала (отверстия) D_0	D_1		D_2		r	
	Пред. откл.		Пред. откл.		Номинал.	Пред. откл.		Пред. откл.		Пред. откл.		Номинал.	Пред. откл.
	по $h12$	по $H12$	по $h12$	по $H12$				по $h12$	по $H12$	по $h12$	по $H12$		
4	3,4	-			0,5	+0,10 -0,05	28	26,4	28,6	1,2	+0,30 -0,15		
5	4,4	-					30	28,4	31,6				
6	5,4	-					32	30,4	33,6				
8	7,4	8,8					34	32,4	35,6				
9	8,4	9,6					36	34,0	38,0				
10	9,4	10,6			0,6	+0,10 -0,05	38	36,0	40,0	1,6	+0,40 -0,30		
11	10,2	11,8					40	38,0	42,0				
12	11,2	12,8					42	40,0	44,0				
13	12,2	13,8					45	43,0	47,0				
14	13,2	14,8					48	46,0	50,0				
15	14,2	15,8			1,0	+0,30 -0,15	50	48,0	52,0	2,0	+0,50 -0,40		
16	14,7	17,3					53	51,0	55,0				
17	15,7	18,3					56	54,0	58,0				
18	16,7	19,3					60	58,0	62,0				
19	17,7	20,3					63	61,0	65,0				
20	18,4	21,6			1,2	+0,30 -0,15	67	65,0	69,0	2,0	+0,50 -0,40		
21	19,4	22,6					71	69,0	73,0				
22	20,4	23,6					75	72,5	77,5				
24	22,4	25,6					80	77,5	82,5				
25	23,4	26,6					85	82,5	87,5				
26	24,4	27,6			90	87,5	92,5						

*Размер обеспеч. инстр.

Изм. № дубликата	218	Лит.изм.	1	3	5	6	8
Изм. № подлинника		№ изм.	6571	7520	8085	8915	11271

Продолжение

мм

Диаметр вала (отверстия) D_0	D_1		D_2		r		Диаметр вала (отверстия) D_0	D_1		D_2		r	
	Пред. откл.		Номинал.	Пред. откл.	Номинал.	Пред. откл.		Пред. откл.		Номинал.	Пред. откл.		
	по $h12$	по $H12$						по $h12$	по $H12$				
85	82,5	87,5	2,0	+0,50 -0,40	110	107,5	112,5	2,0	+0,50 -0,40				
100	97,5	102,5											
105	102,5	107,5											
	7	6,4	7,6	0,5	+0,10 -0,05								

Изм. № дубликата	
Изм. № подлинника	218

Лит. изм.	5	8	9
№ изв.	8095	11271	11808

Таблица соответствия колец по ОСТ 1 10241-71
кольцам по нормали 562М56

Обозначение	
по стандарту	по нормали
4-ОСТ 1 10241-71	562М56-4
5-ОСТ 1 10241-71	562М56-5
6-ОСТ 1 10241-71	562М56-6
8-ОСТ 1 10241-71	562М56-8
9-ОСТ 1 10241-71	562М56-9
10-ОСТ 1 10241-71	562М56-10
11-ОСТ 1 10241-71	562М56-11
12-ОСТ 1 10241-71	562М56-12
13-ОСТ 1 10241-71	562М56-13
14-ОСТ 1 10241-71	562М56-14
15-ОСТ 1 10241-71	562М56-15
20-ОСТ 1 10241-71	562М56-20
21-ОСТ 1 10241-71	562М56-21
22-ОСТ 1 10241-71	562М56-22
24-ОСТ 1 10241-71	562М56-24
25-ОСТ 1 10241-71	562М56-25
26-ОСТ 1 10241-71	562М56-26
28-ОСТ 1 10241-71	562М56-28
30-ОСТ 1 10241-71	562М56-30
32-ОСТ 1 10241-71	562М56-32
34-ОСТ 1 10241-71	562М56-34
36-ОСТ 1 10241-71	562М56-36
38-ОСТ 1 10241-71	562М56-38
40-ОСТ 1 10241-71	562М56-40
42-ОСТ 1 10241-71	562М56-42
45-ОСТ 1 10241-71	562М56-45
48-ОСТ 1 10241-71	562М56-48
50-ОСТ 1 10241-71	562М56-50
60-ОСТ 1 10241-71	562М56-60
75-ОСТ 1 10241-71	562М56-75
80-ОСТ 1 10241-71	562М56-80
85-ОСТ 1 10241-71	562М56-85

№ пзм.	1	8
№ пзм.	6571	11271
Исх. № дубликата	219	
Исх. № подлинника		

ЛИСТ РЕГИСТРАЦИИ ИЗМЕНЕНИЙ

№ изм.	Номера страниц				Номер "Изв. об изм."	Подпись	Дата	Срок введения изменений
	Измененных	Замененных	Новых	Аннулированных				
3	1,3,5		9	-	7520 30049	<i>А.В.Т.</i>	04.12.79	1 июля 1979
7	-	-	-	-	11821	<i>Курбан</i>	22.08.86	01.07.86
8	1-11	-	-	-	11821	<i>Курбан</i>	5.08.90	01.01.90
5	1	-	-	-	1221	<i>С.И.</i>		5.11.2000
9	1,4,5,6 8	-	-	-	11808	<i>С.И.</i>		