

**БОЛТЫ С ШЕСТИГРАННОЙ
УМЕНЬШЕННОЙ ГОЛОВКОЙ
КЛАССА ТОЧНОСТИ В**

Конструкция и размеры

Hexagon reduced head bolts product grade B.
Construction and dimensions

**ГОСТ
7796—70***

Взамен
ГОСТ 7796—62

ОКП 12 8200

Постановлением Комитета стандартов, мер и измерительных приборов при Совете Министров СССР от 4 марта 1970 г. № 270 срок введения установлен с 01.01.72

Проверен в 1985 г. Постановлением Госстандарта от 12.05.85 № 1309 срок действия продлен

до 01.01.96

Несоблюдение стандарта преследуется по закону

1. Настоящий стандарт распространяется на болты с шестигранной уменьшенной головкой класса точности В с диаметром резьбы от 8 до 48 мм.

(Измененная редакция, Изм. № 4).

2. Конструкция и размеры болтов должны соответствовать указанным на чертеже и в табл. 1 и 2.

(Измененная редакция, Изм. № 2, 3, 4).

3. Резьба — по ГОСТ 24705—81. Сбег и недорез резьбы — по ГОСТ 10549—80.

(Измененная редакция, Изм. № 4).

3а. Радиус под головкой — по ГОСТ 24670—81.

3б. Не установленные настоящим стандартом допуски размеров, отклонений формы и расположения поверхностей и методы контроля — по ГОСТ 1759.1—82.

Издание официальное

Перепечатка воспрещена

★

* Переиздание (август 1985 г.) с Изменениями № 2, 3, 4, утвержденными в феврале 1974 г., марте 1981 г., мае 1985 г. (ИУС № 3 — 74, 6 — 81, 8 — 85).

Зв. Допустимые дефекты поверхности болтов и методы контроля — по ГОСТ 1759.2—82.

За, Зб, Зв. (Введены дополнительно, Изм. № 4).

4. Допускается по соглашению между изготовителем и потребителем изготавливать болты исполнений 1 и 2 с высотой головки, равной k_1 .

(Измененная редакция, Изм. № 2, 4).

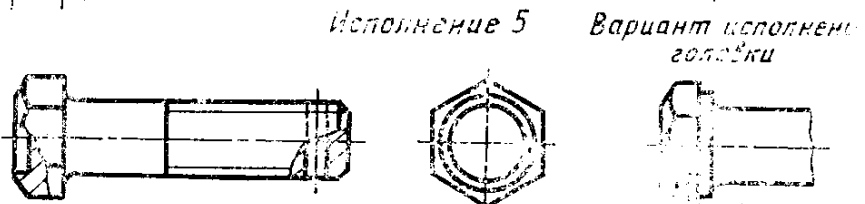
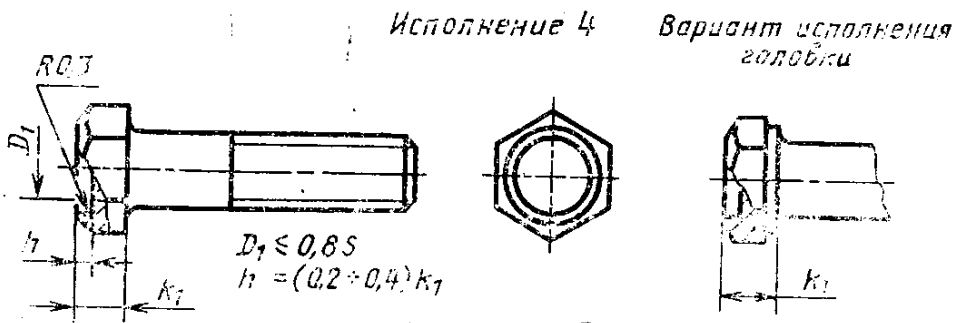
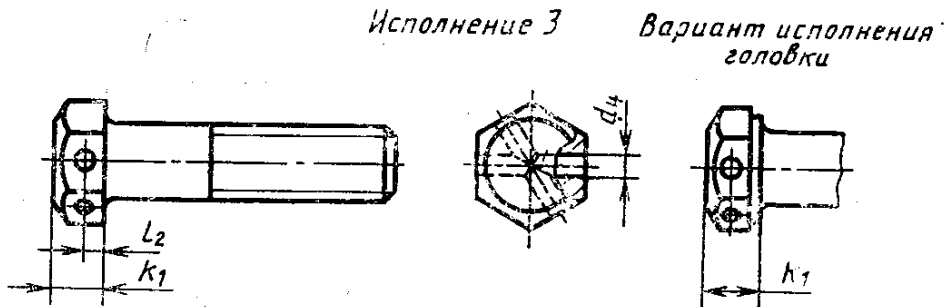
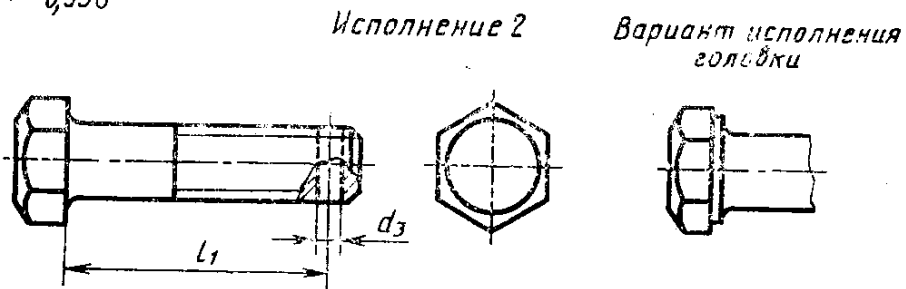
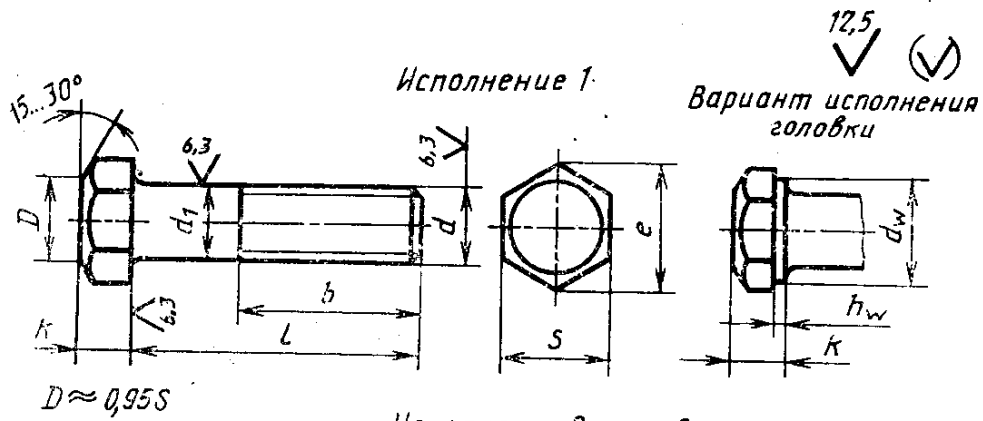
5. Вариант исполнения головки устанавливает изготовитель.

6. Технические требования — по ГОСТ 1759—70.

7. (Исключен, Изм. № 2).

8. Масса болтов указана в приложении 1.

9. (Исключен, Изм. № 4).



мм

Номинальный диаметр резьбы d		8	10	12	(14)
Шаг резьбы	Крупный	1,25	1,5	1,75	2
	Мелкий	1	1,25	1,25	1,5
Диаметр стержня d_1		8	10	12	14
Размер „под ключ“ S		12	14	17	19
Высота головки k		5	6	7	8
Высота головки k_1		5,3	6,4	7,5	8,8
Диаметр описанной окружности e , не менее		13,1	15,3	18,7	20,9
d_w , не менее		10,5	12,5	15,5	17,2
h_w	не менее	0,15			
	не более	0,6			
Диаметр отверстия в стержне d_3		2,0	2,5	3,2	
Диаметр отверстия в головке d_4 (пред. откл. H15)		2,5		3,2	
Расстояние от опорной поверхности до оси отверстия в головке l_2 (пред. откл. js15)		2,8	3,5	4,0	4,5

Примечание. Размеры болтов, заключенные в скобки, применять не

Таблица 1

16	(18)	20	(22)	24	(27)	30	36	42	48
2	2,5	2,5	2,5	3	3	3,5	4	4,5	5
1,5	1,5	1,5	1,5	2	2	2	2	3	3
16	18	20	22	24	27	30	36	42	48
22	24	27	30	32	36	41	50	60	70
9	10	11	12	13	15	17	20	23	26
10,0	12,0	12,5	14,0	15,0	17,0	18,7	22,5	26,0	30,0
23,9	26,2	29,6	33,0	35,0	39,6	45,2	55,4	66,4	76,9
20,1	22,0	24,8	27,7	29,5	33,2	38,0	46,6	55,9	64,7
0,20							0,25		
0,8									
4,0			5,0			6,3		8,0	
4,0							5,0		
5,0	6,0	6,5	7,0	7,5	8,5	9,5	11,5	13,0	15,0

рекомендуется.

Размеры

Длина болта l	Длина резьбы b и расстояние от опорной поверхности номинальном диаметре резьбы d (знаком \times)											
	8		10		12		(14)		16		(18)	
	l_1	b	l_1	b	l_1	b	l_1	b	l_1	b	l_1	b
8	—	\times	—	—	—	—	—	—	—	—	—	—
10	—	\times	—	\times	—	—	—	—	—	—	—	—
12	—	\times	—	\times	—	—	—	—	—	—	—	—
14	—	\times	—	\times	—	\times	—	—	—	—	—	—
16	12	\times	—	\times	—	\times	—	\times	—	—	—	—
(18)	14	\times	14	\times	—	\times	—	\times	—	\times	—	—
20	16	\times	16	\times	15	\times	—	\times	—	\times	—	\times
(22)	18	\times	18	\times	17	\times	17	\times	—	\times	—	\times
25	21	\times	21	\times	20	\times	20	\times	19	\times	—	\times
(28)	24	22	24	\times	23	\times	23	\times	22	\times	22	\times
30	26	22	26	\times	25	\times	25	\times	24	\times	24	\times
(32)	28	22	28	26	27	\times	27	\times	26	\times	26	\times
35	31	22	31	26	30	30	30	\times	29	\times	29	\times
(38)	34	22	34	26	33	30	33	\times	32	\times	32	\times
40	36	22	36	26	35	30	35	34	34	\times	34	\times
45	41	22	41	26	40	30	40	34	39	38	39	\times
50	46	22	46	26	45	30	45	34	44	38	44	42
55	51	22	51	26	50	30	50	34	49	38	49	42
60	56	22	56	26	55	30	55	34	54	38	54	42
65	61	22	61	26	60	30	60	34	59	38	59	42
70	66	22	66	26	65	30	65	34	64	38	64	42
75	71	22	71	26	70	30	70	34	69	38	69	42
80	76	22	76	26	75	30	75	34	74	38	74	42
(85)	81	22	81	26	80	30	80	34	79	38	79	42
90	86	22	86	26	85	30	85	34	84	38	84	42
(95)	91	22	91	26	90	30	90	34	89	38	89	42
100	96	22	96	26	95	30	95	34	94	38	94	42
(105)	—	—	101	26	100	30	100	34	99	38	99	42
110	—	—	106	26	105	30	105	34	104	38	104	42
(115)	—	—	111	26	110	30	110	34	109	38	109	42
120	—	—	116	26	115	30	115	34	114	38	114	42

Таблица 2

В мм

головки до оси отверстия в стержне l_1 при
отмечены болты с резьбой на всей длине стержня)

20		(22)		24		(27)		30		36		42		48	
l_1	b	l_1	b	l_1	b	l_1	b	l_1	b	l_1	b	l_1	b	l_1	b
—	—	—	—	—	—	—	—	—	—	—	—	—	—	—	—
—	—	—	—	—	—	—	—	—	—	—	—	—	—	—	—
—	—	—	—	—	—	—	—	—	—	—	—	—	—	—	—
—	—	—	—	—	—	—	—	—	—	—	—	—	—	—	—
—	—	—	—	—	—	—	—	—	—	—	—	—	—	—	—
—	—	—	—	—	—	—	—	—	—	—	—	—	—	—	—
—	—	—	—	—	—	—	—	—	—	—	—	—	—	—	—
—	—	—	—	—	—	—	—	—	—	—	—	—	—	—	—
—	×	—	—	—	—	—	—	—	—	—	—	—	—	—	—
—	×	—	—	—	—	—	—	—	—	—	—	—	—	—	—
24	×	—	×	—	—	—	—	—	—	—	—	—	—	—	—
26	×	25	×	—	×	—	—	—	—	—	—	—	—	—	—
29	×	28	×	28	×	—	×	—	—	—	—	—	—	—	—
32	×	31	×	31	×	—	×	—	—	—	—	—	—	—	—
34	×	33	×	33	×	32	×	—	×	—	—	—	—	—	—
39	×	38	×	38	×	37	×	36	×	—	—	—	—	—	—
44	×	43	×	43	×	42	×	41	×	40	×	—	—	—	—
49	46	48	×	48	×	47	×	46	×	45	×	—	×	—	—
54	46	53	50	53	×	52	×	51	×	50	×	48	×	—	—
59	46	58	50	58	54	57	×	56	×	55	×	53	×	—	×
64	46	63	50	63	54	62	60	61	×	60	×	58	×	58	×
69	46	68	50	68	54	67	60	66	66	65	×	63	×	63	×
74	46	73	50	73	54	72	60	71	66	70	×	68	×	68	×
79	46	78	50	78	54	77	60	76	66	75	×	73	×	73	×
84	46	83	50	83	54	82	60	81	66	80	78	78	×	78	×
89	46	88	50	88	54	87	60	86	66	85	78	83	×	83	×
94	46	93	50	93	54	92	60	91	66	90	78	88	×	88	×
99	46	98	50	98	54	97	60	96	66	95	78	93	90	93	×
104	46	103	50	103	54	102	60	101	66	100	78	98	90	98	×
109	46	108	50	108	54	107	60	106	66	105	78	103	90	103	102
114	46	113	50	113	54	112	60	111	66	110	78	108	90	108	102

Размеры

Длина болта l	Длина резьбы b и расстояние от опорной поверхности номинальном диаметре резьбы d (знаком \times)											
	8		10		12		(14)		16		(18)	
	l_1	b	l_1	b	l_1	b	l_1	b	l_1	b	l_1	b
(125)	—	—	121	25	120	30	120	31	119	38	119	42
130	—	—	126	32	125	36	125	40	124	44	124	48
140	—	—	136	32	135	36	135	40	134	44	134	48
150	—	—	146	32	145	36	145	40	144	44	144	48
160	—	—	156	32	155	36	155	40	154	44	154	48
170	—	—	166	32	165	36	165	40	164	44	164	48
180	—	—	176	32	175	36	175	40	174	44	174	48
190	—	—	186	32	185	36	185	40	184	44	184	48
200	—	—	196	32	195	36	195	40	194	44	194	48
220	—	—	—	—	215	49	215	53	214	57	214	61
240	—	—	—	—	235	49	235	53	234	57	234	61
260	—	—	—	—	255	49	255	53	254	57	254	61
280	—	—	—	—	—	—	275	53	274	57	274	61
300	—	—	—	—	—	—	295	53	294	57	294	61

Примечания:

1. Болты с размерами длин, заключенными в скобки, применять не реко
2. Болты, для которых значения b расположены над ломаной линией,

Пример условного обозначения болта исполне
шагом резьбы с полем допуска 6 g, класса прочности 5.8, без пок

Болт M12—6g×60.58

То же, исполнения 2, с мелким шагом резьбы с полем допуска
толщиной 6 мкм:

Болт 2M12×1,25—6g×60.109.40X.016

Продолжение табл. 2

В мм

головки до оси отверстия в стержне l_1 при
отмечены болты с резьбой на всей длине стержня)

20		(22)		24		(27)		30		36		42		48	
l_1	b	l_1	b	l_1	b	l_1	b	l_1	b	l_1	b	l_1	b	l_1	b
119	46	118	50	118	54	117	60	116	66	115	78	113	90	113	102
124	52	123	56	123	60	122	66	121	72	120	84	118	96	118	108
134	52	133	56	133	60	132	66	131	72	130	84	128	96	128	108
144	52	143	56	143	60	142	66	141	72	140	84	138	96	138	108
154	52	153	56	153	60	152	66	151	72	150	84	148	96	148	108
164	52	163	56	163	60	162	66	161	72	160	84	158	96	158	108
174	52	173	56	173	60	172	66	171	72	170	84	168	96	168	108
184	52	183	56	183	60	182	66	181	72	180	84	178	96	178	108
194	52	193	56	193	60	192	66	191	72	190	84	188	96	188	108
214	65	213	69	213	73	212	79	211	85	210	97	208	109	208	121
234	65	233	69	233	73	232	79	231	85	230	97	228	109	228	121
254	65	253	69	253	73	252	79	251	85	250	97	248	109	248	121
274	65	273	69	273	73	272	79	271	85	270	97	268	109	268	121
294	65	293	69	293	73	292	79	291	85	290	97	288	109	288	121

мендуется.

допускается изготавливать с длиной резьбы до головки.

ния l , диаметром резьбы $d=12$ мм, длиной $l=60$ мм, с крупным
рытия:

ГОСТ 7796—70

6 g, класса прочности 10.9, из стали марки 40X, с покрытием 01

ГОСТ 7796—70

ПРИЛОЖЕНИЕ I
Справочное

Масса стальных болтов (исполнение I) с крупным шагом резьбы

Длина болта <i>l</i> , мм	Теоретическая масса 1000 шт. болтов, кг ≈, при номинальном диаметре резьбы <i>d</i> , мм															
	8	10	12	14	16	18	20	22	24	27	30	36	42	48		
8	7,732	—	—	—	—	—	—	—	—	—	—	—	—	—	—	
10	8,458	13,57	—	—	—	—	—	—	—	—	—	—	—	—	—	
12	9,184	14,71	—	—	—	—	—	—	—	—	—	—	—	—	—	
14	9,910	15,85	25,09	—	—	—	—	—	—	—	—	—	—	—	—	
16	10,640	16,99	26,73	35,04	—	—	—	—	—	—	—	—	—	—	—	
18	11,360	18,12	28,37	37,28	55,80	—	—	—	—	—	—	—	—	—	—	
20	12,090	19,26	30,01	39,52	58,75	75,63	—	—	—	—	—	—	—	—	—	
22	12,810	20,40	31,65	41,76	61,70	79,39	—	—	—	—	—	—	—	—	—	
25	13,900	22,11	34,11	45,11	66,12	84,95	111,5	—	—	—	—	—	—	—	—	
28	15,150	23,81	36,57	48,47	70,54	90,51	118,4	—	—	—	—	—	—	—	—	
30	15,940	24,95	38,21	50,71	73,49	94,21	123,0	156,5	—	—	—	—	—	—	—	
32	16,720	26,32	39,85	52,95	76,44	97,92	127,6	162,1	195,6	—	—	—	—	—	—	
35	17,910	28,17	42,59	56,30	80,86	103,50	134,6	170,5	205,6	279,0	—	—	—	—	—	
38	19,090	30,02	45,26	59,66	85,28	109,00	141,5	178,9	215,6	291,7	—	—	—	—	—	
40	19,880	31,25	47,03	64,56	88,23	112,70	146,1	184,5	222,2	300,2	400,7	—	—	—	—	
45	21,860	34,34	51,48	70,60	96,26	122,00	157,7	198,5	238,8	321,3	426,8	—	—	—	—	
50	23,830	37,42	55,92	76,65	104,20	132,20	169,2	212,6	255,4	342,5	452,8	712,6	—	—	—	
55	25,810	40,51	60,36	82,70	112,10	142,20	181,9	226,6	272,0	363,7	478,9	750,3	1124	—	—	
60	27,780	43,59	64,80	88,74	120,00	152,20	194,3	242,6	288,6	384,9	504,9	787,9	1175	—	—	
65	29,760	46,68	69,25	94,79	127,80	162,20	206,6	257,5	307,4	406,0	531,0	825,5	1226	1723	—	
70	31,730	49,76	73,69	100,80	135,80	172,20	218,9	272,4	325,2	429,5	557,0	863,2	1278	1796	—	
75	33,710	52,85	78,13	106,90	143,70	182,20	231,3	287,4	342,9	452,0	585,6	900,8	1329	1853	—	

Длина болта <i>l</i> , мм	Теоретическая масса 1000 шт. болтов, кг ≈, при номинальном диаметре резьбы <i>d</i> , мм													
	8	10	12	14	16	18	20	22	24	27	30	36	42	48
80	35,680	55,93	82,57	112,90	151,60	192,20	243,6	302,3	360,7	474,4	613,4	938,4	1380	1930
85	37,650	56,02	87,02	119,00	159,40	202,20	256,0	317,2	378,5	496,9	641,1	976,0	1432	1998
90	39,630	62,10	91,46	125,00	167,40	212,20	268,3	332,2	396,2	519,4	668,9	1018,0	1483	2065
95	41,600	65,19	95,90	131,10	175,20	222,20	280,6	347,1	414,0	541,9	696,7	1059,0	1534	2132
100	43,580	68,27	100,30	137,10	183,10	232,20	293,0	362,0	431,8	564,4	724,4	1098,0	1586	2199
105	—	71,36	104,80	143,20	191,00	242,10	305,3	377,0	449,6	586,9	752,2	1138,0	1645	2266
110	—	74,44	109,20	149,20	198,90	252,10	317,7	391,9	467,3	609,4	780,0	1178,0	1699	2332
115	—	77,52	113,70	155,30	206,80	262,10	330,0	406,8	485,1	631,9	807,7	1218,0	1753	2409
120	—	80,61	118,10	161,30	214,70	272,10	342,3	421,8	502,9	654,4	835,5	1258,0	1808	2480
125	—	83,70	122,60	167,40	222,60	282,10	354,7	436,7	520,6	676,8	863,3	1298,0	1863	2550
130	—	86,78	127,00	173,40	230,50	292,10	367,0	451,6	538,4	699,3	891,0	1338,0	1917	2623
140	—	92,94	135,90	185,50	246,30	312,10	391,7	481,5	574,0	744,3	946,6	1418,0	2026	2765
150	—	99,11	144,80	197,60	262,10	332,10	416,4	511,3	609,5	789,3	1002,0	1498,0	2135	2907
160	—	105,30	153,60	207,70	277,90	352,10	441,1	541,2	645,0	834,3	1058,0	1578,0	2244	3049
170	—	111,40	162,50	221,80	293,70	372,10	465,7	571,0	680,6	879,3	1113,0	1658,0	2353	3191

Продолжение

Длина болта l , мм	Теоретическая масса 1000 шт. болтов, кг \approx , при номинальном диаметре резьбы d , мм															
	8	10	12	14	16	18	20	22	24	27	30	36	42	48		
180	—	117,60	171,40	233,90	309,50	392,10	490,4	600,9	716,1	924,3	1169,0	1738,0	2461	3333		
190	—	123,80	180,30	246,00	325,30	412,10	515,1	630,8	751,6	969,2	1224,0	1818,0	2570	3475		
200	—	130,00	183,20	258,00	341,10	432,10	539,8	600,7	787,2	1014,0	1280,0	1838,0	2679	3618		
220	—	—	207,00	282,20	372,70	472,00	589,1	720,4	858,2	1104,0	1391,0	2058,0	2897	3902		
240	—	—	224,70	306,40	404,30	512,00	638,5	780,1	929,4	1194,0	1502,0	2218,0	3115	4186		
260	—	—	245,50	330,60	435,90	552,00	687,6	839,9	1000,0	1284,0	1613,0	2378,0	3332	4471		
280	—	—	—	354,80	467,50	592,00	737,2	899,5	1072,0	1374,0	1724,0	2538,0	3550	4755		
300	—	—	—	378,00	499,00	632,00	786,6	959,3	1143,0	1464,0	1835,0	2698,0	3768	5039		

Для определения массы болтов из других материалов величины массы, указанные в таблице, следует умножить на коэффициенты: 0,356 — для алюминиевого сплава; 1,080 — для латуни.

Приложение 2 справочное. (Исключено, Изм. № 4).