

УДК 621.882.3

Группа Г33

ОТРАСЛЕВОЙ СТАНДАРТ

ОСТ 1 33243-89

ГАЙКИ ДВЕНАДЦАТИШЛИЦЕВЫЕ СО СФЕРИЧЕСКОЙ ОПОРНОЙ ПОВЕРХНОСТЬЮ САМОКОНТРЯЩИЕСЯ

На 5 страницах

Конструкция

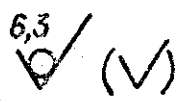
ОКП 75 9424

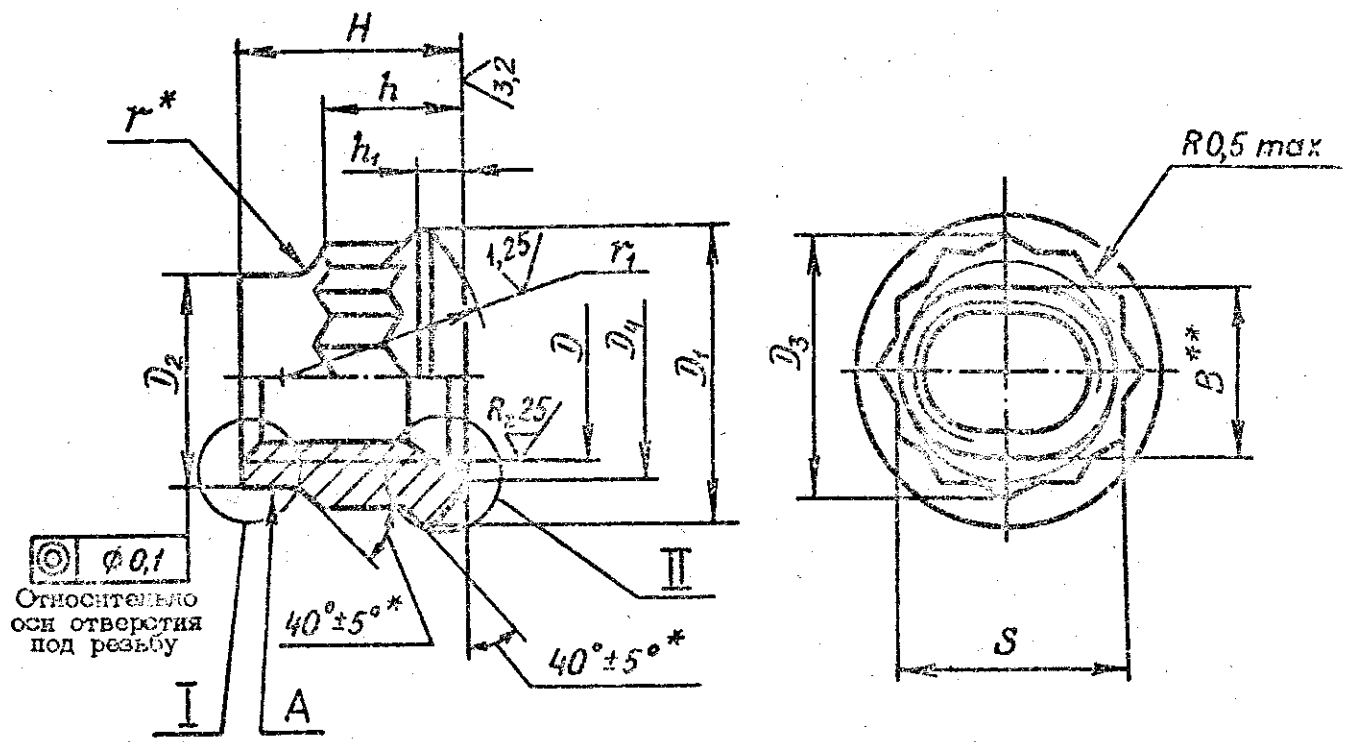
Дата введения 01.01.90

Несоблюдение стандарта преследуется по закону

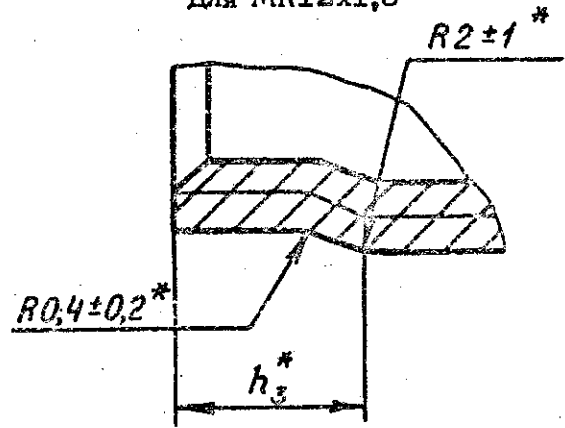
1. Настоящий стандарт распространяется на самоконтрящиеся двенадцатишлицевые гайки со сферической опорной поверхностью, предназначенные для применения в соединениях с отклонением от перпендикулярности опорной поверхности пакета к оси болта до 8° .

2. Конструкция и размеры гаек должны соответствовать указанным на чертеже и в таблице.

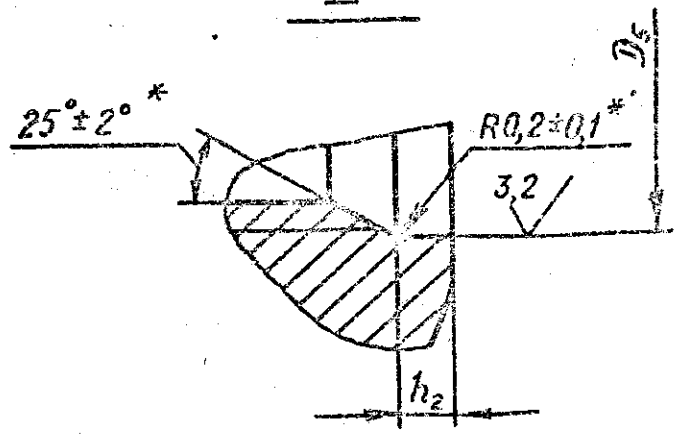
6,3




I
 Для M12x1,5^{5H/6h}



II



№ ИОМ.
 № ИОВ.

514

Изм. № дубликата
 Изм. № подлинника

* Размеры, обеспеч. истр.
 ** См. пункт 6.

Инд. № дубликата

Инд. № подлинника

514

№ изм.

№ изд.

Размеры, мм

D	Код ОКП гайки с покрытием Кл.хр. [#]	D ₁	D ₂	D ₃	D ₄	D ₅	S	H	h	h ₁	h ₂	γ	T ₁		Масса 100 шт., кг
		h12	h11	h12	h12	h12	h12	h14	h14	h14	h14	±0,2	Номен.	Пред. откл.	
MR5	75 9424 1601 05	9,0	6,1	8,1	6,5	5,2	7	7,5	3,1	1,7		0,4	5,5	±1,0	0,130
MR6	75 9424 1602 04	10,5	7,1	9,2	7,5	6,2	8	8,5	3,7	1,9	1,0		7,0		0,165
MR8	75 9424 1603 03	13,5	9,2	11,5	10,0	8,2	10	11,0	5,0	2,1		0,6	8,0	±1,5	0,265
MR10	75 9424 1604 02	15,5	11,2	13,8	12,0	10,2	12	13,5	7,0	2,7			9,0		0,460
MR12x1,5	75 9424 1605 01	19,5	13,2	16,2	14,0	12,2	14	15,5	8,0	3,0	1,4	0,8	13,0	±2,0	0,710

3. Материал: сталь 16XCH-Д-П и 16XCH.

4. Термическая обработка: $\sigma_B = 880 \dots 1080$ МПа (90...110 кгс/мм²).

5. Поле допуска резьбы под металлическое покрытие - 5H6H, под неметаллическое покрытие и без покрытия - 4H6H для D = MR5 и 4H5H для D > MR5.

6. Поверхность А обжать по ОСТ 1 33101, до термической обработки. Для гаек с резьбой MR12x1,5 размеры обжатой части должны быть: $B = 12,5^{+0,1}$ мм, $h_3 = 3,5 \pm 0,2$ мм.

7. Покрытие: Кл.б.хр.[#].

Другие виды покрытия - по ОСТ 1 33102.

8. В обозначениях гаек должны применяться цифровые обозначения полей допусков резьбы: 1 - для 5H6H;

2 - для 4H6H и 4H5H.

9. Технические условия - по ОСТ 1 33102.

Пример наименования и обозначения самоконтрящейся двенадцатишлицевой гайки со сферической опорной поверхностью, с резьбой MR6 - 5H6H, с покрытием Кл.хр:

Гайка 6-1-Кл-ОСТ 1 33243-89

[#] Коды ОКП гаек с другими покрытиями выдаются головной организацией по стандартизации по запросам предприятий.

ИНФОРМАЦИОННЫЕ ДАННЫЕ

1. УТВЕРЖДЕН Министерством 29.08.89

ЗАРЕГИСТРИРОВАН ЦГО за № 372 от 11.10.89

2. Срок первой проверки - 1999 г., периодичность проверки - 10 лет.

3. ВЗАМЕН ОСТ 1 11765-76.

4. ССЫЛОЧНЫЕ НОРМАТИВНО-ТЕХНИЧЕСКИЕ ДОКУМЕНТЫ

Обозначение НТД, на который дана ссылка	Номер пункта
ОСТ 1 33101-80	6
ОСТ 1 33102-80	7, 9

№ изм.
№ изв.

Изм. № дубликата
Изм. № подлинника

514

ЛИСТ РЕГИСТРАЦИИ ИЗМЕНЕНИЯ

№ взм.	Номера страниц				Номер "Исв. сз взм."	Подпись	Дата	Срок вводятся изменения
	Изме- нениям	Заме- нениям	Новым	Анну- лиру- емым				