

удк621.885.6

Группа Г-38

ОТРАСЛЕВОЙ СТАНДАРТ

СКОБЫ ОДНОМЕСТНЫЕ .

ОСТ 1.76468-76

Конструкция и размеры.

Взамен АН-1444

79863-02

Распоряжением Министерства

срок введения установлен

от 25.01 1977 г. № 087-16

с 01.07 1977 г.

1. Конструкция и размеры одноместных скоб должны соответствовать чертежу и таблице.

2. Материал: сталь листовая марки 20 по ГОСТ 1050-74.

3. Предельные отклонения размеров по ОСТ 1.76253-74.

4. * Размер для справки.

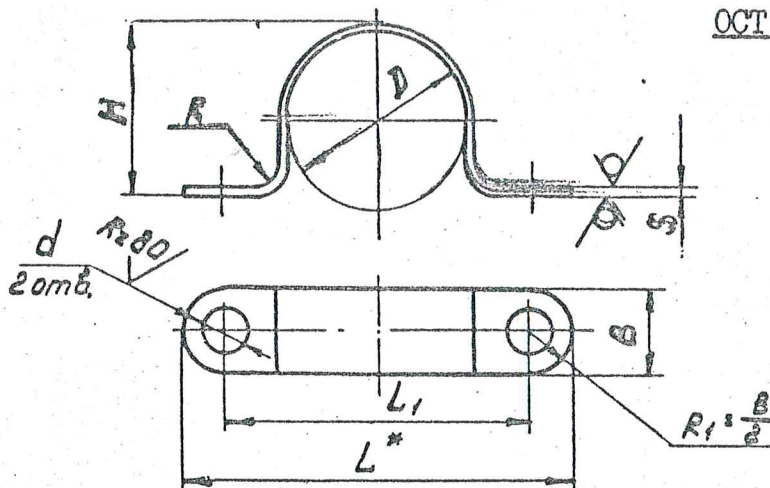
5. Покрытие: Ц9.

6. Для СПО допускается в спецификации дополнительно к основному обозначению представлять обозначение скоб в форме "Примечание" в соответствии со справочными приложениями.

Издание официальное

Перепечатка воспрещена

1. И 1. Ч. 1135-81



Размеры в мм

Таблица

Обозначение 7997I	D	d	B	H	L*	L1	S	R	Длина развертки	Масса 1000шт., кг
I04	4	5,5	I2	4,5	34	22	I,0	2	36	3,7
I06	6			43	4,0					
I08	8			48	4,3					
I10	10			52	4,6					
I12	I2	6,6	I5	I3,0	48	33	I,5	3	62	10,5
I14	I4			67	11,0					
I16	I6			73	12,0					
I18	I8			78	13,0					
I20	20			83	14,8					
I22	22			89	19,0					
I25	25			97	20,9					
I28	28			104	23,0					
I30	30			109	24,8					
I32	32			114	25,4					
I35	35			130	38,0					
I38	38			138	40,5					
I42	42	148	43,5							
I48	48	157	47,5							
I55**	55	174	53,5							
I63	63	197	58,5							

Пример условного обозначения одноместной скобы с D = 12мм:

Скоба 7997I.II2 ОСТ 1.76468-76

① ** Для СПО не применять

Обозначение	
По ОСТ I.76468-76	Для СЮ
79971-104	79863-015
106	016
108	017
110	018
112	019
114	020
116	021
118	022
120	023
122	024
125	-
128	025
130	031
132	-
135	026
138	027
142	028
155	029
163	030