

с. 16 колл.

**УЧТЕННЫЙ  
ЭКЗЕМПЛЯР**

удк 683.33

Группа Г 27

**ОТРАСЛЕВОЙ СТАНДАРТ**

ЗАМКИ ДЛЯ КРЫШЕК

**ОСТ 1.51242 - 80**

Конструкция и размеры

Взамен ОСТ 1.51242-72

Распоряжением Министерства

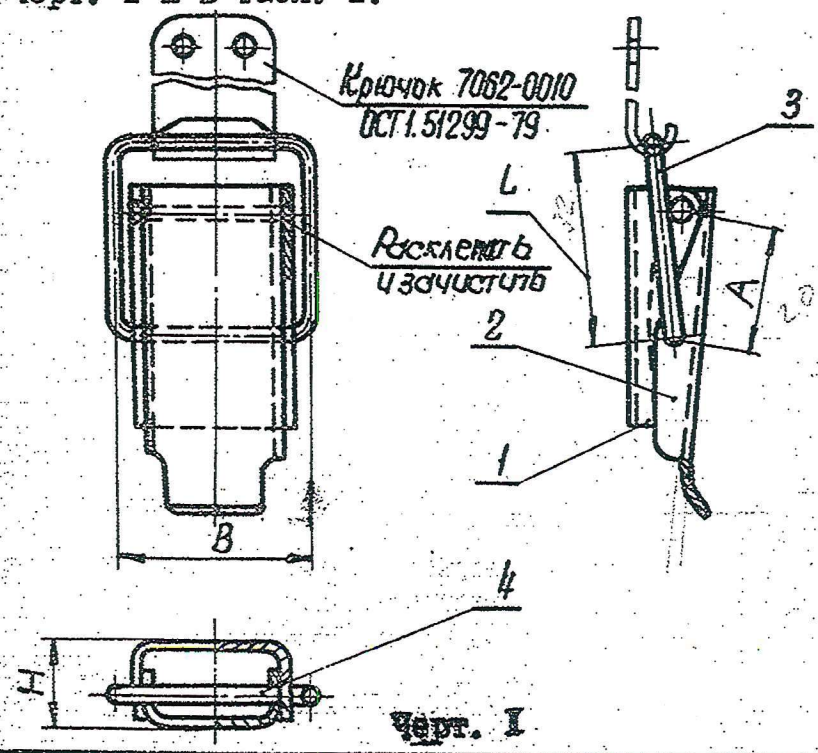
срок введения установлен

от 25.08. 1980 г. № 087-16

с 01.07 1981 г.

**I. КОНСТРУКЦИЯ И РАЗМЕРЫ ЗАМКОВ ДЛЯ КРЫШЕК**

I.1. Конструкция и размеры замков должны соответствовать указанным на черт. I и в табл. I.



Издание официальное

Перепечатка воспрещена

Таблица I

Размеры в мм

Обозначение замков	Применяемость	B	L	A	H	Масса, кг	Дет. I. Корпус
							Количество
							I
							Обозначение деталей
70I8-003I		20	16	8	10	0,013	70I8-003I/00I
0032		24	22	14		0,019	0032/00I
70I8-0033		32	32	20	14	0,043	70I8-0033/00I

Продолжение табл. I

Обозначение замков	Дет. 2. Рычаг	Дет. 3. Пряжка	Дет. 4. Ось
	Количество		
	I	I	I
	Обозначение деталей		
70I8-003I	70I8-003I/002	70I8-003I/003	70I8-003I/004
0032	0032/002	0032/003	0032/004
70I8-0033	70I8-0033/002	70I8-0033/003	70I8-0032/004

Пример условного обозначения замка размером  $B = 32$  мм:

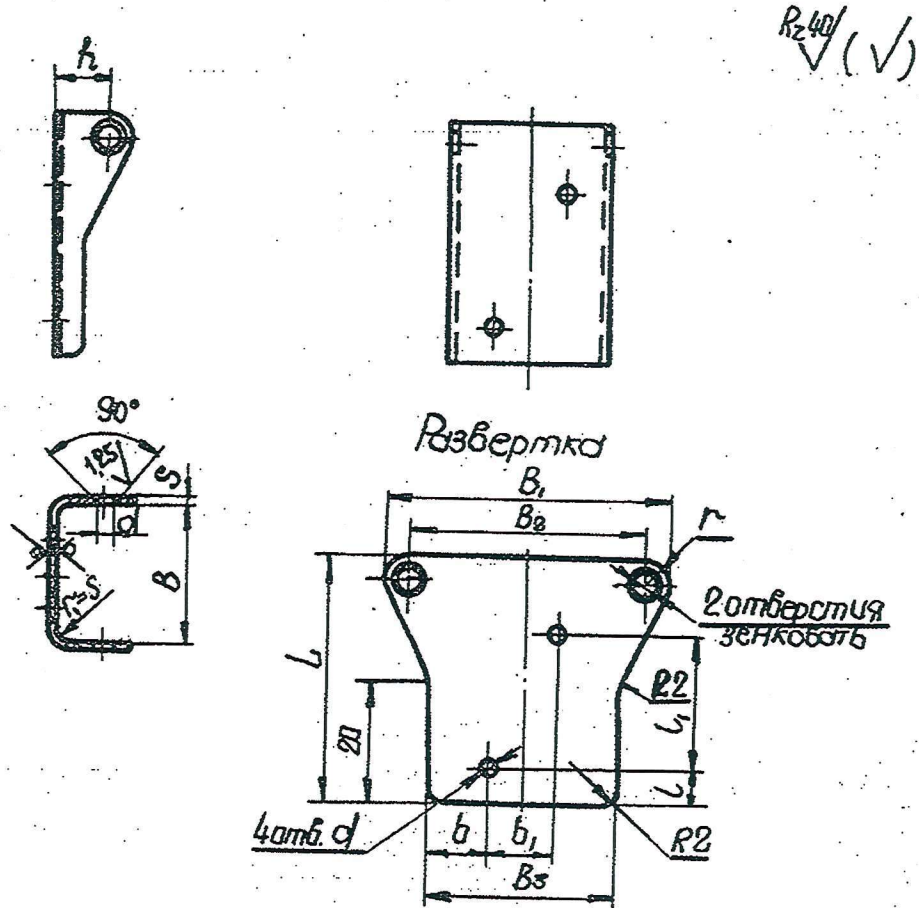
Замок 70I8-0033 ОСТ I.5I242 - 80.

I.2. Остальные технические требования - по ОСТ I.5I93I - 80.

Лит. 200

2. КОНСТРУКЦИЯ И РАЗМЕРЫ КОРПУСА ( ДЕТАЛЬ I )

2.1. Конструкция и размеры корпуса должны соответствовать указанным на черт. 2 и в табл. 2.



Черт. 2

Таблица 2

Размеры в мм

Обозначение корпусов	Применяемость	$B$	$S$	$h$	$B_1$	$B_2$	$B_3$	$L$	$d$	$b$	$b_1$
7018-0031/001		14,2	I,0	7	33	27	21	30	2,2	8	5
0032/001		18,2		7	37	31	25	35			9
7018-0033/001		23,2	I,5	9	47	39	31	40	2,7	10	11

Продолжение табл. 2

Обозначение корпусов	$l$	$l_1$	$r$	Масса, кг
7018-0031/001	5	15	3	0,005
0032/001		20		0,008
7018-0033/001	6	22	4	0,017

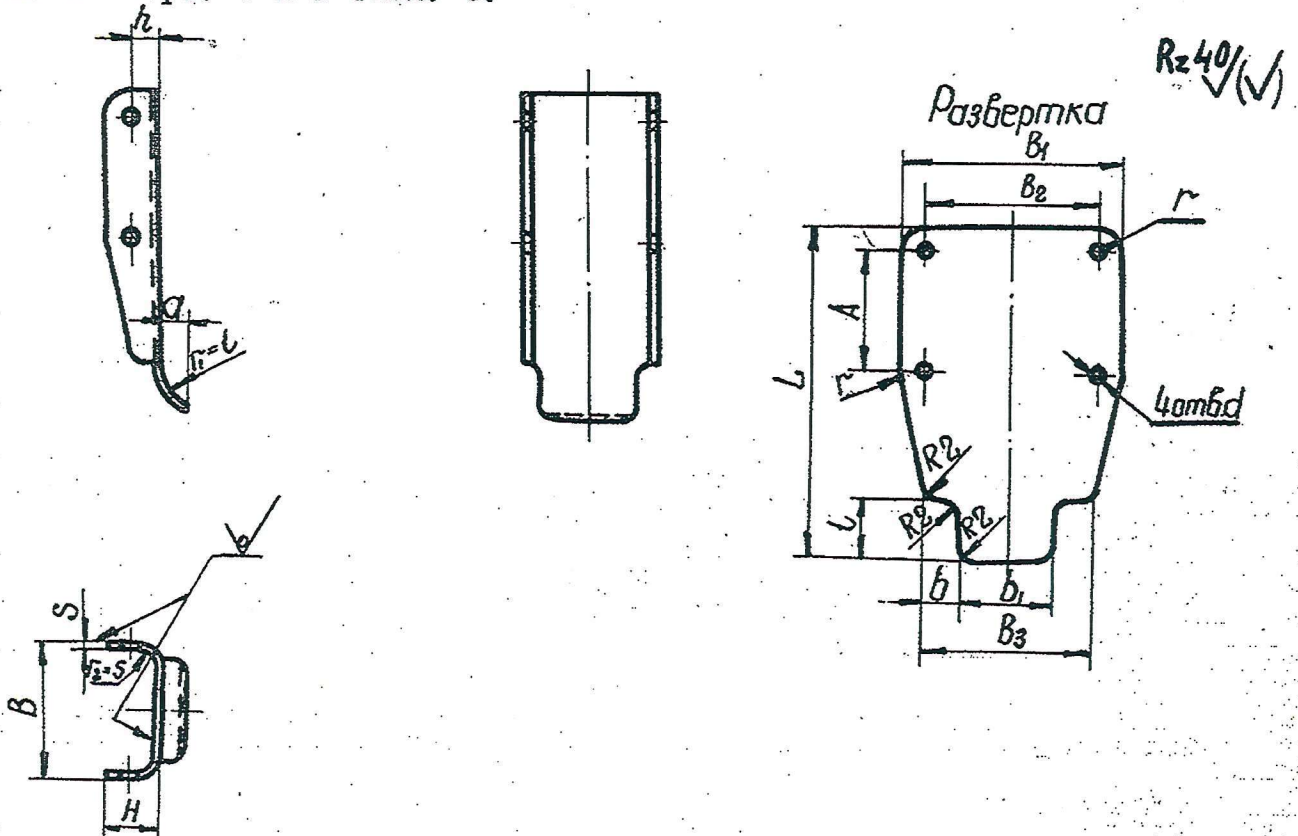
Пример условного обозначения корпуса размером  $B = 23,2$  мм:

Корпус 7018-0033/001 ОСТ I.5I242 - 80

- 2.2. Материал - лист  $S$  ГОСТ I9904 - 74  
Ст. 3. ГОСТ I6523 - 70
- 2.3. Покрытие - Хим.Окс.м(обозначение покрытия по ГОСТ 979I-68 ).
- 2.4. Остальные технические требования - по ОСТ I.5I93I - 80.

### 3. КОНСТРУКЦИЯ И РАЗМЕРЫ РЫЧАГА ( ДЕТАЛЬ 2 )

3.1. Конструкция и размеры рычага должны соответствовать указанным на черт. 3 и в табл. 3.



Черт. 3

Таблица 3

Размеры в мм

Обозначение рычага	Применяемая мость	B	H	h	S	a	B <sub>1</sub>	B <sub>2</sub>	B <sub>3</sub>	L	l	b
7018-0031/002		14	6	3	1,0	3	23	17	19	40	8	5
0032/002		18					27	21	23	45		
7018-0033/002		23	9	5	1,5	4	37	29	28	55	10	6

Продолжение табл. 3

Обозначение рычага	b <sub>1</sub>	A	r	d	Масса, кг
7018-0031/002	9	8	3	2,2	0,006
0032/002	13	14		2,2	0,008
7018-0033/002	16	20	4	2,7	0,020

Пример условного обозначения рычага размером B = 23 мм:

Рычаг 7018-0033/002 ОСТ 1.51242 - 80.

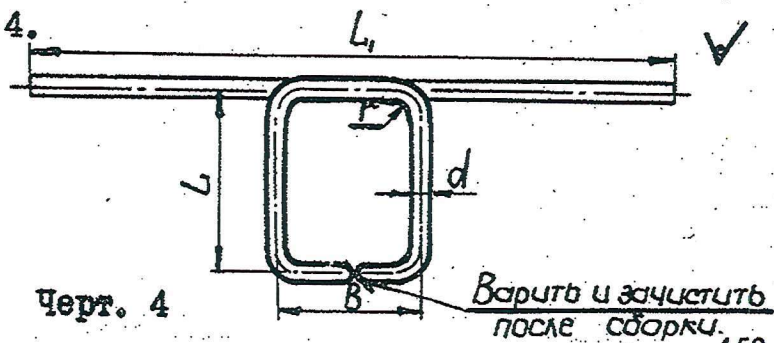
3.2. Материал - лист  $S$  ГОСТ 19904-74  
Ст. 3. ГОСТ 16523-70

3.3. Покрытие - Хим.Окс.м (обозначение покрытия по ГОСТ 9791-68)

3.4. Остальные технические требования - по ОСТ 1.51931-80.

4. КОНСТРУКЦИЯ И РАЗМЕРЫ ПРЯЖКИ ( ДЕТАЛЬ 3 )

4.1. Конструкция и размеры пряжки должны соответствовать указанным на черт. 4 и в табл. 4.



Черт. 4

Варить и зачистить после сборки.

Размеры в мм

Таблица 4

Обозначение пряжки	Примени- мость	$B$	$L$	$d$	$r$	$c$	$L_1$	Масса, кг
70I8-003I/003		20	16	2,0	I,0	I,00	69	0,002
0032/003		24	22				89	0,003
70I8-0033/003		32	32	2,5	I,5	I,25	I24	0,005

Пример условного обозначения пряжки размером  $B = 24$  мм:

Пряжка 70I8-0032/003 ОСТ I.5I242 - 80.

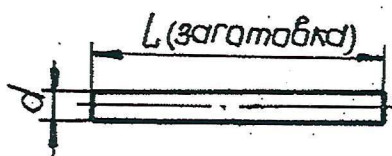
4.2. Материал - проволока  $0d$  ГОСТ 3282-74.

4.3. Покрытие - Хим.Окс.м (обозначение покрытия по ГОСТ 979I-68).

4.4. Остальные технические требования - по ОСТ I.5I93I-80.

#### 5. КОНСТРУКЦИЯ И РАЗМЕРЫ ОСИ (ДЕТАЛЬ 4)

5.1. Конструкция и размеры оси должны соответствовать указанным на черт 5 и в табл. 5.



Черт. 5

Таблица 5

Размеры в мм

Обозначение оси	Приме- няемость	$L$	$d$	Масса, кг
70I8-003I/004		18	2,0	0,0004
0032/004		22		0,0005
70I8-0033/004		28	2,5	0,00II

Пример условного обозначения оси размерами  $d = 2$  мм и

$L = 22$  мм:

Ось 7018-0032/004 ОСТ 1.51242 - 80.

5.2. Материал - проволока  $\phi d$  ГОСТ 3282-74.

5.3. Покрытие - Хим.Окс.м (обозначение покрытия по ГОСТ 9791-68).

5.4. Остальные технические требования - по ОСТ 1.51931-80.

УЧЕННЫЙ  
ЭКЗЕМПЛЯР

удк 683.33

Группа Г 27

ОТРАСЛЕВОЙ СТАНДАРТ

КРЮЧКИ ДЛЯ ЗАМКОВ

ОСТ 1.51299 - 80

КОРОТКИЕ

Взамен ОСТ 1.51299-72

Конструкция и размеры

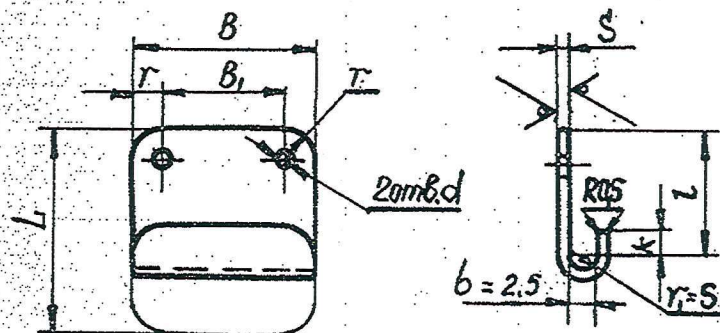
Распоряжением Министерства

срок введения установлен

от 25.08. 1980 г. № 087-16

с 01.07 1981 г.

1. Конструкция и размеры крючков должны соответствовать указанным на чертеже и в таблице.



Rz 40/√(V)

Зол. 220



## Размеры в мм

Обозначение крючков	Применяе- мость	B	B <sub>1</sub>	r	d	L	S	h	L	Масса, кг
7062-0041		16	10	3	2,2	15	1,5	3	25	0,005
0042		20	14							0,006
7062-0043		26	18	4	3,2	20	2,0	4	33	0,013

Пример условного обозначения крючка размером  $B = 26$  мм:

Крючок 7062-0043 ОСТ I.5I299 - 80.

2. Материал - лист  $S$  ГОСТ 19904 - 74  
Ст. 3. ГОСТ 16523 - 70

3. Покрытие - Хим.Окс.м (обозначение покрытия по ГОСТ 9791-68 ).

4. Остальные технические требования - по ОСТ I.5I93I - 80.