

УДК 621.882.3

Группа Д15

ОТРАСЛЕВОЙ СТАНДАРТ

ОСТ 137115-89

ГАЙКИ САМОКОНТРЯЩИЕСЯ,
ПЛАВАЮЩИЕ В ОБОЙМАХ

На 5 страницах

Конструкция

ОКП 75 9424

Дата введения 01.01.90

Несоблюдение стандарта преследуется по закону

1. Конструкция и размеры гаек должны соответствовать указанным на черт.1 и 2 и в табл.1.

№ 138.

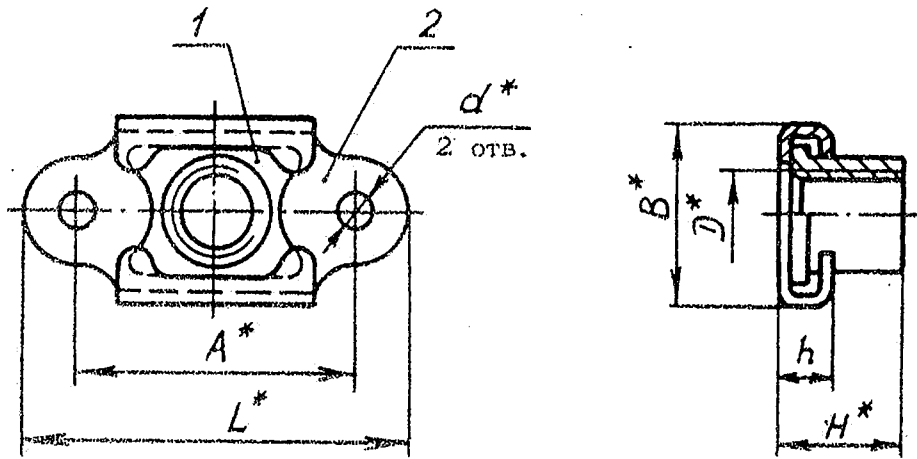
№ 138.

559

Изд. № дубляжа

Изд. № подлинника

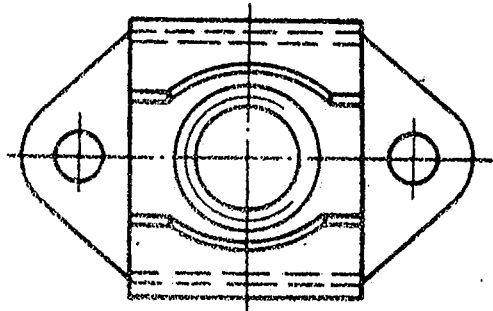
Для $D \leq MR6$



Черт.1

Для $D = MR8$ и $MR10$

Остальное - см. черт.1



Черт.2

Таблица I

Размеры, мм

D	d	L^*	A	B	H	h	Поз.1	Поз.2	Масса	
							Гайка ^{***}	Обойма		
							Количество			
							1	1		
Обозначение										
MR4	2,8	23	18	10,0	5,6	3,0	4-Ц-ОСТ 1 37116-89	1-Ц-ОСТ 1 37015-80	0,197	
MR5							5-Ц-ОСТ 1 37116-89		0,218	
MR6	3,2	25	18	11,5	7,8	3,5	6-Ц-ОСТ 1 37116-89	2-Ц-ОСТ 1 37015-80	0,339	
MR8							8-Ц-ОСТ 1 37116-89		1-Ц-ОСТ 1 37016-80	0,868
MR10							10-Ц-ОСТ 1 37116-89		2-Ц-ОСТ 1 37016-80	1,400

* Размеры для справок.

** Гайки приведены с покрытием Цхр условно. Разрешаются другие покрытия (см. стандарт).

№ изм. 2
№ изв. 0998

Изм. № дубликата
Изм. № подлинника
559

2. Гайка и обойма должны иметь одинаковое покрытие.
3. Маркировать обозначение и клеймить окончательную приемку на бирке для партии гаек.
4. Перед заворачиванием болта резьбу смазать нейтральной смазкой (например, ЦИАТИМ-201).
5. Гайки рекомендуется применять с болтами по ОСТ 1 31158, ОСТ 1 31177, ОСТ 1 31178, ОСТ 1 31202.
6. Коды ОКП гаек в обоймах должны соответствовать указанным в табл.2.

Т а б л и ц а 2

D	Обозначение покрытия в обозначении гайки*	
	Ц	Кд
	Код ОКП	
MR4	75 9424 6701 04	75 9424 6711 02
MR5	75 9424 6702 03	75 9424 6712 01
MR6	75 9424 6703 02	75 9424 6713 00
MR8	75 9424 6704 01	75 9424 6714 10
MR10	75 9424 6705 00	75 9424 6715 09

Пример наименования и обозначения самоконтрящейся гайки, плавающей в обойме, с резьбой MR6, с покрытием Цхр^{**}:

Гайка 6-Ц-ОСТ 1 37115-89

* Коды ОКП гаек с другими покрытиями выдаются головной организацией по стандартизации по запросам предприятий.

** При применении гайки с другим покрытием в обозначении гайки в обойме следует указывать установленное обозначение этого покрытия.

№ изм.
№ изв.

559

Инв. № дубликата

Инв. № подлинника

ИНФОРМАЦИОННЫЕ ДАННЫЕ

1. УТВЕРЖДЕН Министерством 29.08.89

ЗАРЕГИСТРИРОВАН ЦГО за № 414 от 12.10.89

2. Срок первой проверки - 1999 г., периодичность проверки - 10 лет.

3. ВВЕДЕН ВПЕРВЫЕ.

4. ССЫЛОЧНЫЕ НОРМАТИВНО-ТЕХНИЧЕСКИЕ ДОКУМЕНТЫ

Обозначение НТД, на который дана ссылка	Номер пункта
ОСТ 1 31158-80	5
ОСТ 1 31177-80	5
ОСТ 1 31178-80	5
ОСТ 1 31202-80	5

№ изм. 1

№ изв. 9975

559

Инв. № дубликата

Инв. № подлинника

37013

ЛИСТ РЕГИСТРАЦИИ ИЗМЕНЕНИЙ

№ изм.	Номера страниц				Номер "Изв. об изм."	Подпись	Дата	Срок введения изменения
	Изме- ненных	Заме- ненных	Новых	Анну- лиро- ванных				
1	4	-	-	-	9975	<i>Иван</i>	03.04.92	01.07.92
2	2	-	-	-	9998	<i>Иван</i>	23.06.94	1994-07-01