

УДК 621.882.3

Группа Д15

ОТРАСЛЕВОЙ СТАНДАРТ

ОСТ 137113-89

ГАЙКИ САМОКОНТРЯЩИЕСЯ

Конструкция

На 5 страницах

ОКП 75 9424

Дата введения 01.01.90

Несоблюдение стандарта преследуется по закону

1. Конструкция и размеры гаек должны соответствовать указанным на чертеже и в табл.1.

Издание официальное

Перепечатка воспрещена

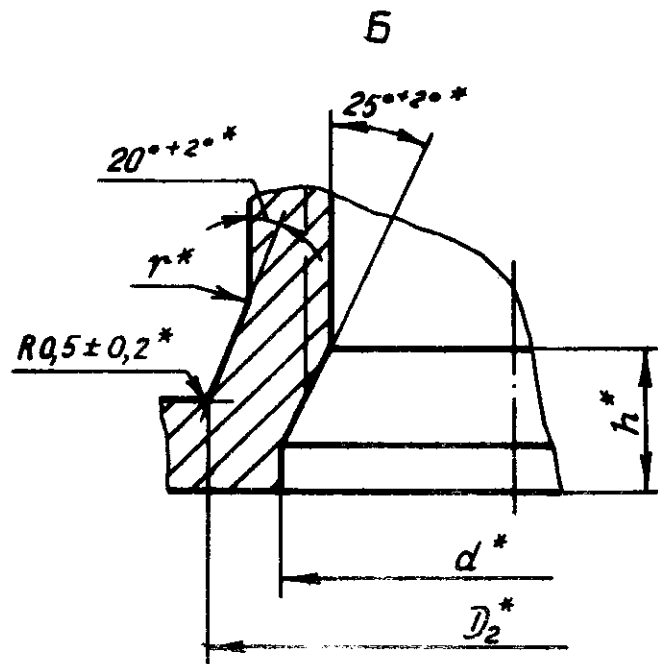
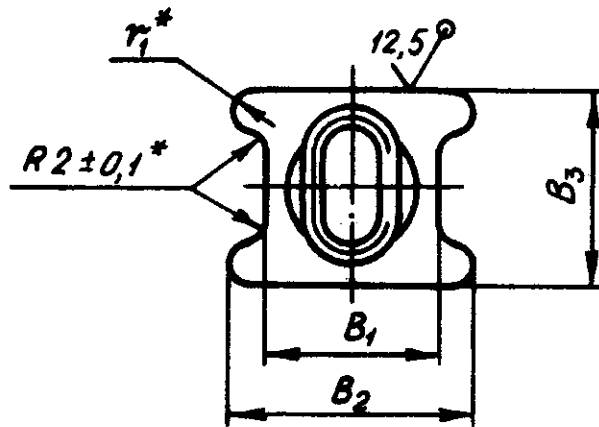
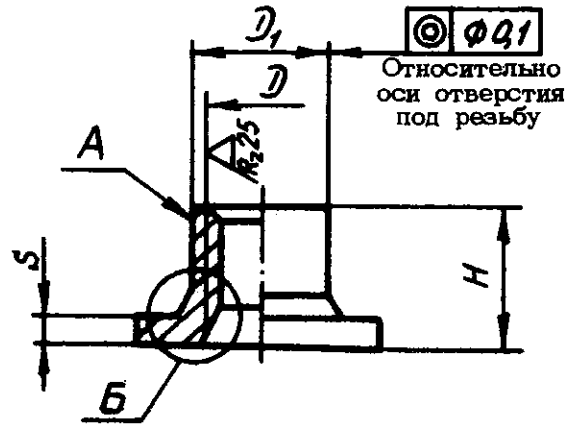
№ 100.
№ 130.

Изм. № дубликата
Изм. № подлинника

570

СМБ 1047

6.3/√(√)



* Размеры обеспеч. INSTR.

№ ИЗМ.	1
№ ИЗВ.	9977

Инв. № дубликата	570
Инв. № подлинника	

Размеры, мм

Таблица 1

D	D ₁ h 11	D ₂ +0,3	d H12	H	h	B ₁	B ₂	B ₃	S +0,2	r ±0,1	r ₁ +0,2	Масса 100 шт., кг
				+0,2	-0,2							
MR4	5,0	5,7	4,2	4,5	1,5	9	11	9,9	0,75	1,2	0,8	0,075
MR5	6,1	6,9	5,2	5,3	2,1							10
MR6	7,1	8,1	6,2	6,5		2,5	12	16	13,3	1,50	1,8	
MR8	9,5	10,7	8,2	8,7								

2. Материал: сталь 16ХСН-Д-П или 16ХСН.

3. Термическая обработка: $\sigma_B = 880 \dots 1080$ МПа (90...110 кгс/мм²).

4. Поле допуска резьбы под металлическое покрытие - 5Н6Н, под неметаллическое покрытие и без покрытия - 4Н6Н для $D \leq MR5$ и 4Н5Н для $D > MR5$.

5. Поверхность А обжечь по ОСТ 1 33101, до термической обработки.

6. Покрытие: Ц6.хр, Кд6.хр.

Другие виды покрытия - по ОСТ 1 33102.

7. Коды ОКП гаек должны соответствовать указанным в табл.2.

Таблица 2

D	Обозначение покрытия в обозначении гайки*	
	Ц	Кд
	Код ОКП	
MR4	75 9424 6601 07	75 9424 6611 05
MR5	75 9424 6602 06	75 9424 6612 04
MR6	75 9424 6603 05	75 9424 6613 03
MR8	75 9424 6604 04	75 9424 6614 02

8. В обозначениях гаек с полем допуска резьбы 4Н6Н и 4Н5Н должно применяться цифровое обозначение поля допуска резьбы - "2".

9. Технические условия - по ОСТ 1 33102.

Пример наименования и обозначения самоконтращейся гайки с резьбой MR6 - 5Н6Н, с покрытием Ц.хр:

Гайка 6-Ц-ОСТ 1 37113-89

То же, с резьбой MR6 - 5Н6Н, с покрытием Кд.хр:

Гайка 6-Кд-ОСТ 1 37113-89

То же, с резьбой MR6 - 4Н5Н, с покрытием Хим.Фос.хр.лрм:

Гайка 6-2-Хим.Фос.лрм-ОСТ 1 37113-89

* Коды ОКП гаек с другими покрытиями выдаются головной организацией по стандартизации по запросам предприятий.

ЛИСТ РЕГИСТРАЦИИ ИЗМЕНЕНИЙ

№ изм.	Номера страниц				Номер "Изв. об изм."	Подпись	Дата	Срок введения изменения
	Изме- ненных	Заме- ненных	Новых	Ампу- лиро- ванных				
1	2, 4	-	-	-	9977	<i>Иванов</i>	25.03.92	01.07.92
2	3	-	-	-	9997	<i>Иванов</i>	25.03.92	1994-07-01