

УДК 621.882.3

Группа Д15

ОТРАСЛЕВОЙ СТАНДАРТ

ОСТ 1 37040-82

ГАЙКИ САМОКОНТРЯЩИЕСЯ

На 4 страницах

Конструкция

Введен впервые

ОКП 75 9417

Проверен в 1988 г.

Подлежит проверке в 1998 г.

Распоряжением Министерства от 07.07.82

№ 087-18

срок введения установлен с 01.07.83

Несоблюдение стандарта преследуется по закону

1. Конструкция и размеры гаек должны соответствовать указанным на чертеже и в таблице.

№ изм.
№ изв.

1

9762

2

9968

Инв. № дубликата

Инв. № подлинника

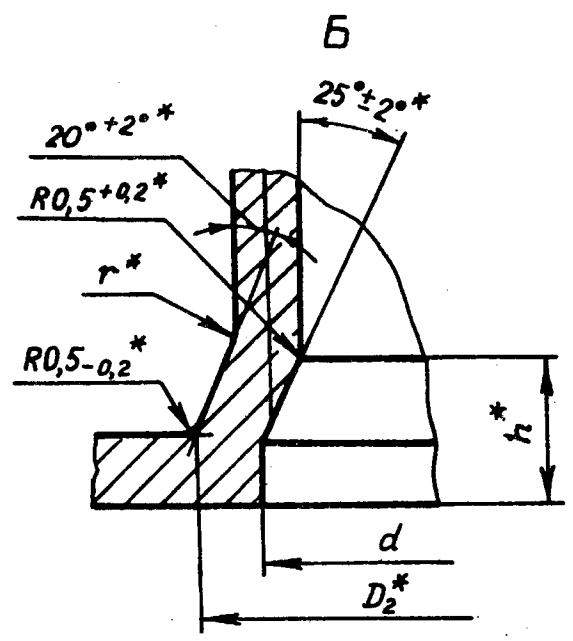
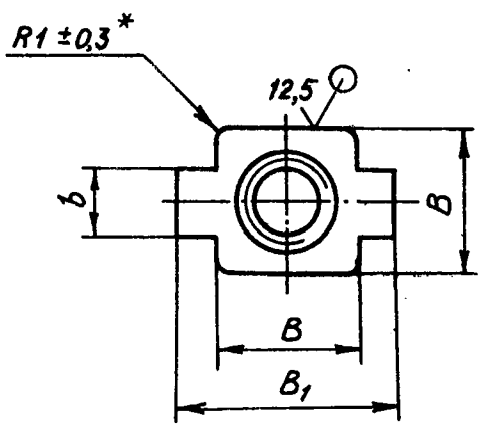
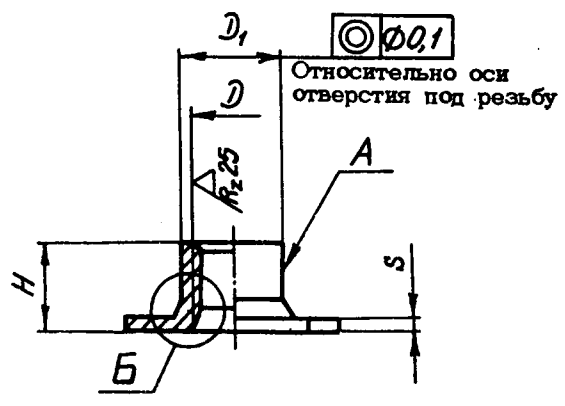
370

Издание официальное

ГР № 8257702 от 17.09.82

Перепечатка воспрещена

6,3 / (✓)



* Размеры обесп. инстр.

№ изм.	1	2
№ изв.	9762	9968

Изм. № дубликата	370
Изм. № подлинника	

Размеры в мм														
D	Код ОКП гайки с покрытием Кд.хр.*	Применение мосты	D ₁	D ₂	d	H	h	B	B ₁	b	r	S	Масса 100 шт., кг	
			Предельные отклонения											
			по Н11	+0,3	по Н14	+0,2	-0,2	±0,1		+0,2 -0,1				
M4	75 9417 7701 02		5,0	5,7	4,2	4,5	1,5	8,0	14	3,0	1,2	0,8	0,068	
M5	75 9417 7702 01		6,1	6,9	5,2	5,3	2,1	10,0	16	3,5	1,5		0,093	
M6	75 9417 7703 00		7,1	8,1	6,2	6,5		10,5		4,5		1,0	0,148	

2. Материал: сталь 16ХСН-Д-П или 16ХСН.

3. Термическая обработка гаек: $\sigma_B = 880 \dots 1080$ МПа ($90 \dots 110$ кгс/мм²).

4. Поле допуска резьбы - 5H6H.

5. Поверхность А обжечь по ОСТ 1 33101-80 до термической обработки.

6. Покрытие: Кд 6.хр.

Другие виды покрытия - по ОСТ 1 33102-80.

7. Технические условия - по ОСТ 1 33102-80.

Пример наименования и обозначения самоконтращейся гайки с резьбой М6, с покрытием Кд.хр.:

Гайка 6-Кд-ОСТ 1 37040-82

№ изм.

1

№ изв.

9762

2

9968

Изм. № дубликата

Изм. № подлинника

370

* Коды ОКП гаек с другими покрытиями выдаются головной организацией по стандартизации по запросам предприятий.

ЛИСТ РЕГИСТРАЦИИ ИЗМЕНЕНИЙ

№ изм.	Номера страниц				Номер "Изв. об изм."	Подпись	Дата	Срок введения изменения
	Изме- ненных	Заме- ненных	Новых	Анну- лиро- ванных				
1	1, 2, 3	-	-	-	9762	<i>Н.Н.</i>	11.04.88	01.07.88
2	1, 2, 3	-	-	-	9968	<i>Н.Н.</i>	20.03.92	01.07.92