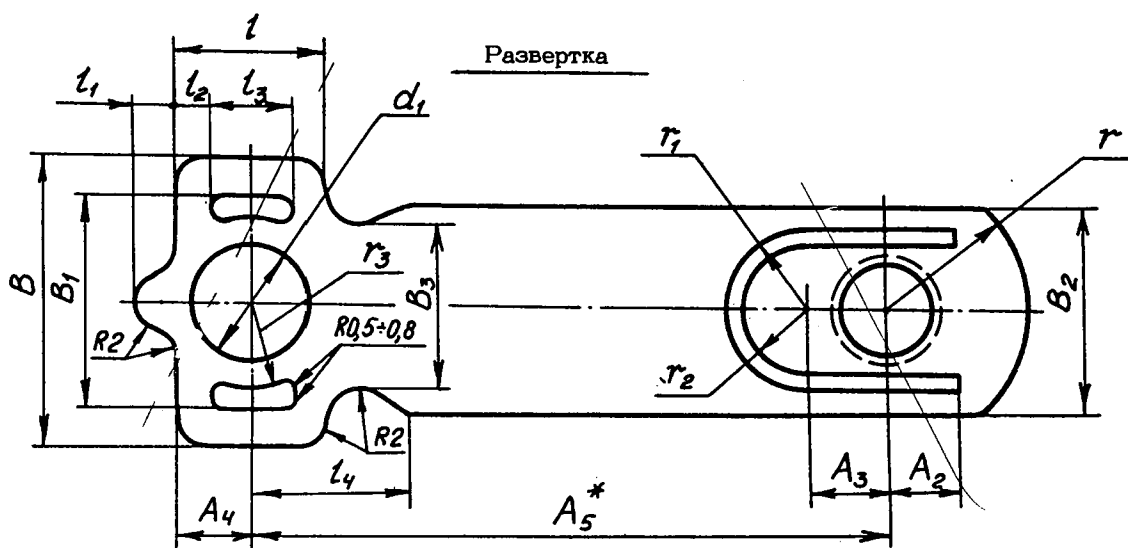
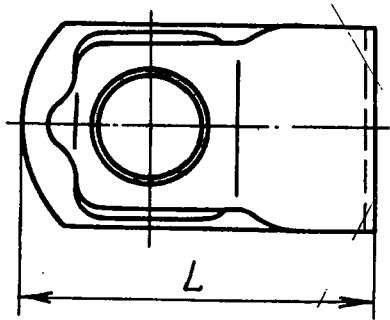
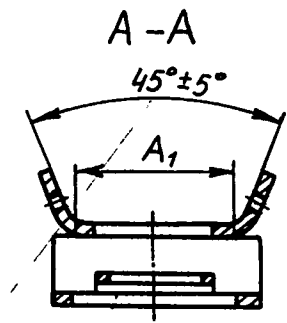
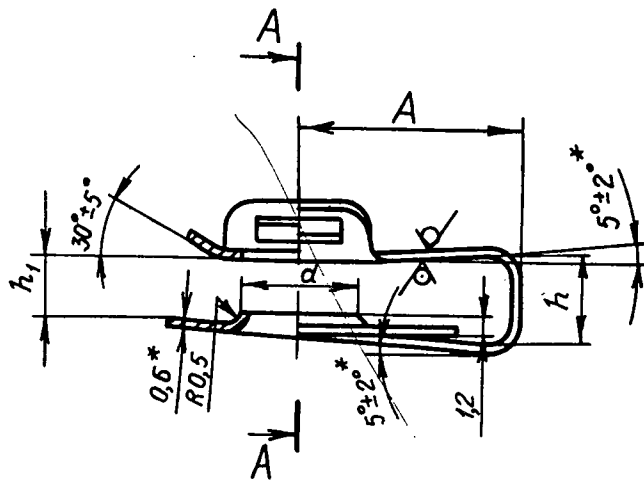


12,5 / (✓)



* Размеры для справок.

№ изм. 2
№ изд. 9859

368

Ив. № дубляжата
Ив. № родниина

ОСТ 1 37038-82 с.3

Размеры, мм											
Типоразмер	Код ОКП	d	d ₁	L	t	t ₁	t ₂	t ₃ ±0,1	t ₄	A	A ₁
1	75 9417 7501 08	6,2	6,4	21,3	8	2,0	2,0	4	9,5	13,5	10,4
2	75 9417 7502 07	7,2	7,4	22,7	10	2,5	2,5	5	11,0		12,4
3	75 9417 7503 06	8,2	8,4	27,1	11	3,0		6	11,5	16,5	12,7

Размеры, мм														Продолжение	
Типоразмер	A ₂	A ₃	A ₄	A ₅	B	B ₁ +0,2 -0,1	B ₂	B ₃	h	h ₁	r	r ₁	r ₂	r ₃ ±0,1	Масса 100 шт., кг
1	3	4,5	4,0	31	17,2	12,8	12	8	5	1	7,8	5,0	3,5	5,2	0,198
2	4	5,0	5,0	32	19,2	14,8	14	10	6	2	9,2	5,5	4,0	6,2	0,240
3	5	5,5	5,5	40	21,2	15,7	15	12	8	3	10,6	6,0	4,5	6,4	0,320

2. Материал: лента 36НХТЮ-М ГОСТ 14117.
3. Термическая обработка: $\sigma_B = 1130 \dots 1320$ МПа ($115 \dots 135$ кгс/мм²)*.
- Группа контроля 2а ОСТ 1 00021.
4. Внутренние радиусы сгибов 0,8 мм.
5. Неуказанные предельные отклонения размеров - по ОСТ 1 00022.
6. Покрытие: Хим.Пас*.

Пример наименования и обозначения обоймы-прищепки типоразмера 2, пассивированной:

Обойма-прищепка 2-Хим.Пас-ОСТ 1 37038-82

* По действующим в отрасли документам.

3
2
1
№ изм.
№ изв.

368

Изм. № дубликата
Изм. № подлинника

ЛИСТ РЕГИСТРАЦИИ ИЗМЕНЕНИЙ

№ изм.	Номера страниц				Номер " Изв. об изм. "	Подпись	Дата	Срок введения изменения
	Изме- ненных	Заме- ненных	Новых	Анну- лиро- ванных				
1	1, 3	-	-	-	9762	<i>Лиз</i>	11.04.88	01.07.88
2	1, 2, 3	-	4	-	9859	<i>Лиз</i>	24.10.89	01.01.90
3	3, 4	-	-	-	9975	<i>Лиз</i>	04.03.92	01.07.92