

УДК 62-47

Группа Д15

ОТРАСЛЕВОЙ СТАНДАРТ

ОСТ 1 37035-80

КОЛЬЦА

На 3 страницах

Конструкция и размеры

Взамен 2112С56

ОКП 75 9349

Проверен в 1986 г.

Срок действия продлен до 01.01.96

Распоряжением Министерства от 25 декабря 1980 года № 087-16

срок действия установлен с 1 января 1982 года
до 1 января 1987 года

Несоблюдение стандарта преследуется по закону

КОЛЬЦА ПО ОСТ 1 37035-80 ВЗАИМОЗАМЕНЯЕМЫ С КОЛЬЦАМИ
ПО НОРМАЛИ 2112С56

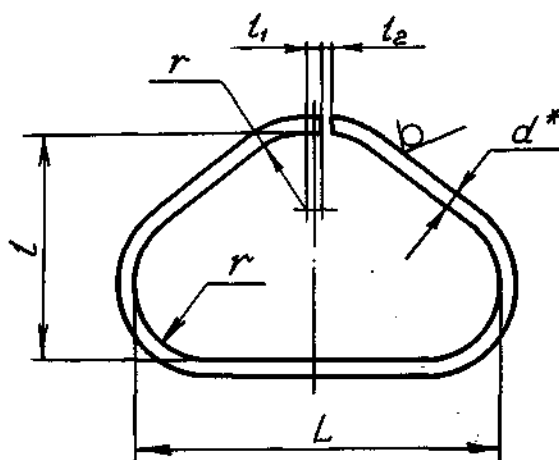
1. Конструкция и размеры колец должны соответствовать указанным на чертеже и в таблице.

№ изм. 1
№ изв. 9675

345

Инв. № дубликата
Инв. № подлинника

R_z80/ (✓)



Размеры в мм

| Типо-размер | Код ОКП | КЧ | Применяемость | d | L | l | l ₁ | l ₂ | r | Масса 100шт., кг |
|-------------|--------------|----|---------------|-----|----|-------|----------------|----------------|-------|------------------|
| 1 | 75 9349 6001 | 06 | | 2,2 | 48 | 30 | 2 | 1,5 | 10 | 0,378 |
| 2 | 75 9349 6002 | 05 | | 2,6 | 60 | 35 | 4 | | | 0,523 |
| 3 | 75 9349 6003 | 04 | | 3,6 | | | 90 | 45 | 6 | 2,0 |
| 4 | 75 9349 6004 | 03 | | 4,0 | 12 | 1,519 | | | | |
| 5 | 75 9349 6005 | 02 | | 5,0 | 15 | | 8 | | 3,368 | |
| 6 | 75 9349 6006 | 01 | | 6,0 | | | | | 10 | 4,934 |

2. Материал: проволока из стали 25.
3. Неуказанные предельные отклонения размеров - по ОСТ 1 00022-80.
4. Технические условия - по ОСТ 1 00784-76.

Пример наименования и обозначения кольца типоразмера 1:

Кольцо 1 - ОСТ 1 37035-80

* Размер для справок.

№ изм. 1
№ изв. 9675

345

Изм. № дубликата
Изм. № подлинника

ЛИСТ РЕГИСТРАЦИИ ИЗМЕНЕНИЙ

| № изм. | Номера страниц | | | | Номер "Изв. об изм." | Подпись | Дата | Срок введения изменений |
|--------|----------------|------------|-------|----------------|----------------------|---------|------|-------------------------|
| | Измененных | Замененных | Новых | Аннулированных | | | | |
| | | | | | | | | |