

УДК 62-233.16

Группа Д15

# ОТРАСЛЕВОЙ СТАНДАРТ

ОСТ 1 37031-80

## ПАЛЬЦЫ

На 12 страницах

### Конструкция и размеры

Взамен 2044А

ОКП 75 9348

Распоряжением Министерства от 25 декабря 1980 года  
срок введения установлен с 01.01.82

№ 087-16

Несоблюдение стандарта преследуется по закону

### ПАЛЬЦЫ ПО ОСТ 1 37031-80 ВЗАИМОЗАМЕНЯЕМЫ С ПАЛЬЦАМИ ПО НОРМАЛИ 2044А

1. Конструкция и размеры пальцев должны соответствовать указанным на чертеже и в табл. 1 и 2.

В.В. КОС-373  
КОС-325

№ изм.	3
№ изв.	11828
№ изм.	2
№ изв.	9675
Изм. № дубликата	341
Изм. № подлинника	



Вариант

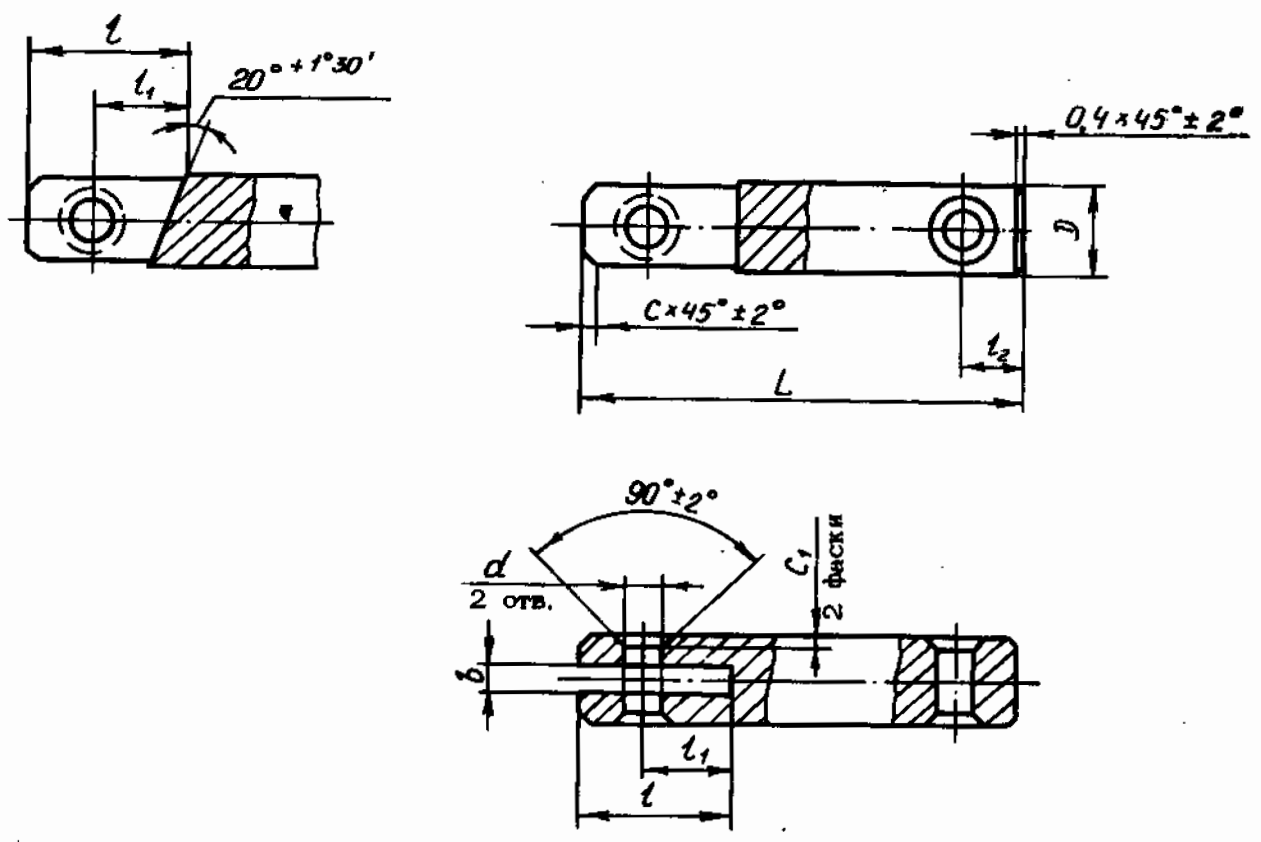


Таблица 1

мм

D Пред. откл. по d11	d	l	l <sub>1</sub>		l <sub>2</sub>	b	c	c <sub>1</sub>
			Но- мин.	Пред. откл.				
4	1,7	8	4	+ 0,1	3,0	1,5	1,0	0,5
6	2,4	11	6		4,0	2,0	1,6	0,8
8	3,2	14	8	+ 0,2	5,0			1,2
10		17	10	+ 0,3		3,0		
12	4,2	20	12		6,0		2,5	1,6
14		23	14	+ 0,4				
16	5,2	26	16			4,0		2,0
18	6,5	29	18	+ 0,6	7,0			2,4
20		32	20				4,0	

№ изм.  
№ изв.

341

№ дубликата  
№ подлинника





Продолжение табл. 2

Размеры в мм

L	4		6		8		10		12		14		16		18		20	
	Применяемость	Масса 100 шт., кг	Применяемость	Масса 100 шт., кг	Применяемость	Масса 100 шт., кг	Применяемость	Масса 100 шт., кг	Применяемость	Масса 100 шт., кг	Применяемость	Масса 100 шт., кг	Применяемость	Масса 100 шт., кг	Применяемость	Масса 100 шт., кг	Применяемость	Масса 100 шт., кг
100		0,956		2,067		3,711		5,931		8,216		11,191		14,333		18,050		22,371
102		-		-		3,789		6,053		8,392		11,433		14,649		18,448		22,863
104		-		-		3,867		6,175		8,568		11,675		14,961		18,846		23,355
106		-		-		3,945		6,297		8,744		11,917		15,275		19,244		23,847
108		-		-		4,023		6,419		8,920		12,159		15,589		19,642		24,339
110		-		-		4,101		6,541		9,096		12,401		15,903		20,040		24,831
112		-		-		4,179		6,663		9,272		12,643		16,217		20,438		25,323
114		-		-		4,257		6,785		9,448		12,885		16,531		20,836		25,815
116		-		-		4,335		6,907		9,624		13,127		16,845		21,234		26,307
118		-		-		4,413		7,029		9,800		13,369		17,159		21,632		26,799
120		-		-		4,491		7,161		9,976		13,611		17,473		22,030		27,291
122		-		-		4,569		7,272		10,152		13,853		17,787		22,428		27,783
124		-		-		4,647		7,395		10,328		14,095		18,101		22,826		28,269
126		-		-		4,725		7,517		10,504		14,337		18,415		23,224		28,767
128		-		-		4,803		7,619		10,690		14,579		18,729		23,622		29,259
130		-		-		4,891		7,661		10,856		14,821		19,043		24,020		29,751
132		-		-		4,959		7,783		11,032		15,063		19,357		24,418		30,240
134		-		-		5,037		7,905		11,208		15,305		19,671		24,816		30,735
136		-		-		-		-		11,384		15,547		19,985		25,214		31,227
138		-		-		-		-		11,550		15,789		20,299		25,612		31,719
140		-		-		-		-		11,736		16,031		20,613		26,010		32,191

№ 131.  
№ 132.

341

в. № дубликата  
з. № подлинника

№ 131.																			
№ 132.																			

1. № дубинки	
1. № сорочки	341

Продолжение табл. 2

L	Размеры в мм																	
	4		6		8		10		12		14		16		18		20	
	Применяемость	Масса 100 шт., кг	Применяемость	Масса 100 шт., кг	Применяемость	Масса 100 шт., кг	Применяемость	Масса 100 шт., кг	Применяемость	Масса 100 шт., кг	Применяемость	Масса 100 шт., кг	Применяемость	Масса 100 шт., кг	Применяемость	Масса 100 шт., кг	Применяемость	Масса 100 шт., кг
142	-	-	-	-	-	-	-	-	-	-	16,273	20,927	26,408	32,703	-	-	-	-
144	-	-	-	-	-	-	-	-	-	-	16,515	21,241	26,806	33,195	-	-	-	-
146	-	-	-	-	-	-	-	-	-	-	16,757	21,555	27,204	33,687	-	-	-	-
148	-	-	-	-	-	-	-	-	-	-	16,999	21,869	27,602	34,179	-	-	-	-
150	-	-	-	-	-	-	-	-	-	-	17,241	22,183	28,000	34,671	-	-	-	-
152	-	-	-	-	-	-	-	-	-	-	17,483	22,497	28,398	35,163	-	-	-	-
154	-	-	-	-	-	-	-	-	-	-	17,725	22,811	28,796	35,655	-	-	-	-
156	-	-	-	-	-	-	-	-	-	-	17,967	23,125	29,194	36,147	-	-	-	-
158	-	-	-	-	-	-	-	-	-	-	18,209	23,439	29,592	36,639	-	-	-	-
160	-	-	-	-	-	-	-	-	-	-	18,451	23,753	29,990	37,131	-	-	-	-
162	-	-	-	-	-	-	-	-	-	-	18,693	24,067	30,388	37,623	-	-	-	-
164	-	-	-	-	-	-	-	-	-	-	-	-	-	38,115	-	-	-	-
166	-	-	-	-	-	-	-	-	-	-	-	-	-	38,607	-	-	-	-
168	-	-	-	-	-	-	-	-	-	-	-	-	-	39,099	-	-	-	-
170	-	-	-	-	-	-	-	-	-	-	-	-	-	39,591	-	-	-	-
172	-	-	-	-	-	-	-	-	-	-	-	-	-	40,083	-	-	-	-
174	-	-	-	-	-	-	-	-	-	-	-	-	-	40,575	-	-	-	-
176	-	-	-	-	-	-	-	-	-	-	-	-	-	41,067	-	-	-	-
178	-	-	-	-	-	-	-	-	-	-	-	-	-	41,619	-	-	-	-
180	-	-	-	-	-	-	-	-	-	-	-	-	-	42,051	-	-	-	-



№ изм.																				
№ изм.																				

№. № дубликата	
№. № подлинника	341

ПРИЛОЖЕНИЕ  
Обязательное

Код ОКП 75 9348 9XXX КЧ

См. таблицу

L	4		6		8		10		12		14		16		18		20		
	XXX	КЧ	XXX	КЧ	XXX	КЧ	XXX	КЧ	XXX	КЧ	XXX	КЧ	XXX	КЧ	XXX	КЧ	XXX	КЧ	
16	001	10																	
18	002	09																	
20	003	08																	
22	004	07																	
24	005	06																	
26	006	05	046	08															
28	007	04	047	07															
30	008	03	048	06	086	00	141	10											
32	009	02	049	05	087	10	142	09											
34	010	09	050	01	088	09	143	08											
36	011	08	051	00	089	08	144	07											
38	012	07	052	10	090	04	145	06											
40	013	06	053	09	091	03	146	05											
42	014	05	054	08	092	02	147	04											
44	015	04	055	07	093	01	148	03											
46	016	03	056	06	094	00	149	02	196	06									
48	017	02	057	05	095	10	150	09	197	05									
50	018	01	058	04	096	09	151	08	198	04	246	02	305	08					



Продолжение

№ изв.  
№ изв.

341

L	4		6		8		10		12		14		16		18		20	
	XXX	КЧ	XXX	КЧ	XXX	КЧ	XXX	КЧ	XXX	КЧ	XXX	КЧ	XXX	КЧ	XXX	КЧ	XXX	КЧ
52	019	00	059	03	097	08	152	07	199	03	247	01	306	07				
54	020	07	060	10	098	07	153	06	200	05	248	00	307	06				
56	021	06	061	09	099	06	154	05	201	04	249	10	308	05				
58	022	05	062	08	100	08	155	04	202	03	250	06	309	04				
60	023	04	063	07	101	07	156	03	203	02	251	05	310	00				
62	024	03	064	06	102	06	157	02	204	01	252	04	311	10				
64	025	02	065	05	103	05	158	01	205	00	253	03	312	09				
66	026	01	066	04	104	04	159	00	206	10	254	02	313	08				
68	027	00	067	03	105	03	160	07	207	09	255	01	314	07				
70	028	10	068	02	106	02	161	06	208	08	256	00	315	06				
72	029	09	069	01	107	01	162	05	209	07	257	10	316	05				
74	030	05	070	08	108	00	163	04	210	03	258	09	317	04				
76	031	04	071	07	109	10	164	03	211	02	259	08	318	03				
78	032	03	072	06	110	06	165	02	212	01	260	04	319	02				
80	033	02	073	05	111	05	166	01	213	00	261	03	320	09	364	08		
82	034	01	074	04	112	04	167	00	214	10	262	02	321	08	365	07		
84	035	00	075	03	113	03	168	10	215	09	263	01	322	07	366	06		
86	036	10	076	02	114	02	169	09	216	08	264	00	323	06	367	05	407	03
88	037	09	077	01	115	01	170	05	217	07	265	10	324	05	368	04	408	02
90	038	08	078	00	116	00	171	04	218	06	266	09	325	04	369	03	409	01
92	039	07	079	10	117	10	172	03	219	05	267	08	326	03	370	10	410	08
94	040	03	080	06	118	09	173	02	220	01	268	07	327	02	371	09	411	07

3

№ дубляжа																				
№ подвала																				

Продолжение

L	4		6		8		10		12		14		16		18		20	
	XXX	KЧ	XXX	KЧ	XXX	KЧ	XXX	KЧ	XXX	KЧ	XXX	KЧ	XXX	KЧ	XXX	KЧ	XXX	KЧ
96	041	02	081	05	119	08	174	01	221	00	269	06	328	01	372	08	412	06
98	042	01	082	04	120	04	175	00	222	10	270	02	329	00	373	07	413	05
100	043	00	083	03	121	03	176	10	223	09	271	01	330	07	374	06	414	04
102					122	02	177	09	224	08	272	00	331	06	375	05	415	03
104					123	01	178	08	225	07	273	10	332	05	376	04	416	02
106					124	00	179	07	226	06	274	09	333	04	377	03	417	01
108					125	10	180	03	227	05	275	08	334	03	378	02	418	00
110					126	09	181	02	228	04	276	07	335	02	379	01	419	10
112					127	08	182	01	229	03	277	06	336	01	380	08	420	06
114					128	07	183	00	230	10	278	05	337	00	381	07	421	05
116					129	06	184	10	231	09	279	04	338	10	382	06	422	04
118					130	02	185	09	232	08	280	00	339	09	383	05	423	03
120					131	01	186	08	233	07	281	10	340	05	384	04	424	02
122					132	00	187	07	234	06	282	09	341	04	385	03	425	01
124					133	10	188	06	235	05	283	08	342	03	386	02	426	00
126					134	09	189	05	236	04	284	07	343	02	387	01	427	10
128					135	08	190	01	237	03	285	06	344	01	388	00	428	09
130					136	07	191	00	238	02	286	05	345	00	389	10	429	08
132					137	06	192	10	239	01	287	04	346	10	390	06	430	04
134					138	05	193	09	240	08	288	03	347	09	391	05	431	03
136									241	07	289	02	348	08	392	04	432	02
138									242	06	290	09	349	07	393	03	433	01

№ дубляжата		№ изм.															
№ подавника	341	№ изм.															

Продолжение

L	4		6		8		10		12		14		16		18		20	
	XXX	KЧ	XXX	KЧ	XXX	KЧ	XXX	KЧ	XXX	KЧ	XXX	KЧ	XXX	KЧ	XXX	KЧ	XXX	KЧ
140									243	05	291	08	350	03	394	02	434	00
142											292	07	351	02	395	01	435	10
144											293	06	352	01	396	00	436	09
146											294	05	353	00	397	10	437	08
148											295	04	354	10	398	09	438	07
150											296	03	355	09	399	08	439	06
152											297	02	356	08	400	10	440	02
154											298	01	357	07	401	09	441	01
156											299	00	358	06	402	08	442	00
158											300	02	359	05	403	07	443	10
160											301	01	360	01	404	06	444	09
162											302	00	361	00	405	05	445	08
164																	446	07
166																	447	06
168																	448	05
170																	449	04
172																	450	00
174																	451	10
176																	452	09
178																	453	08
180																	454	07

## ЛИСТ РЕГИСТРАЦИИ ИЗМЕНЕНИЙ

№ изм.	Номера страниц				Номер "Изв. об изм."	Подпись	Дата	Срок введения изменения
	Изме- ненных	Заме- ненных	Новых	Анну- лиро- ванных				
1	7	-	-	-	9622	<i>Легу</i>	16.10.85	01.07.86
2	1,7	-	-	-	9675	<i>Легу</i>	04.06.86	01.01.87
3	1	-	-	-	11828	<i>Легу</i>	18.12.95	1996-01-01