

13,2

УДК 62-233.16

Группа Д15

ОТРАСЛЕВОЙ СТАНДАРТ

ОСТ 1 37025-80

ПАЛЬЦЫ

На 11 страницах

Конструкция и размеры

Взамен 5442А

ОКП. 75 9348

№ изм.	2	3
№ изв.	9675	11828

Распоряжением Министерства от 25 декабря 1980 года № 087-16
 срок введения установлен с 01.01.82

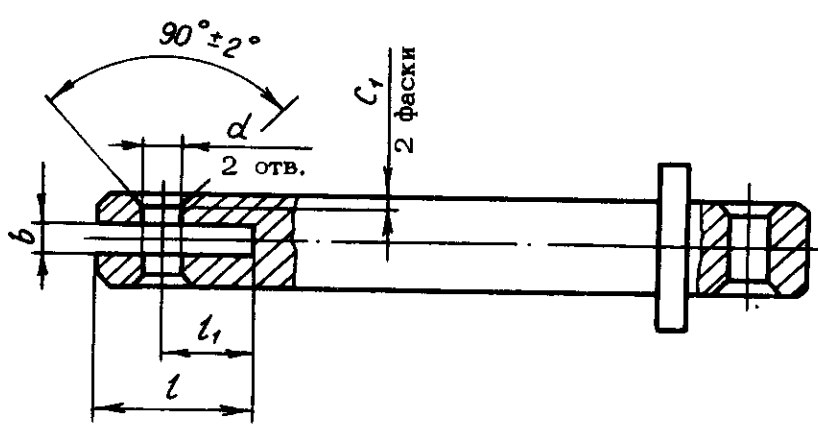
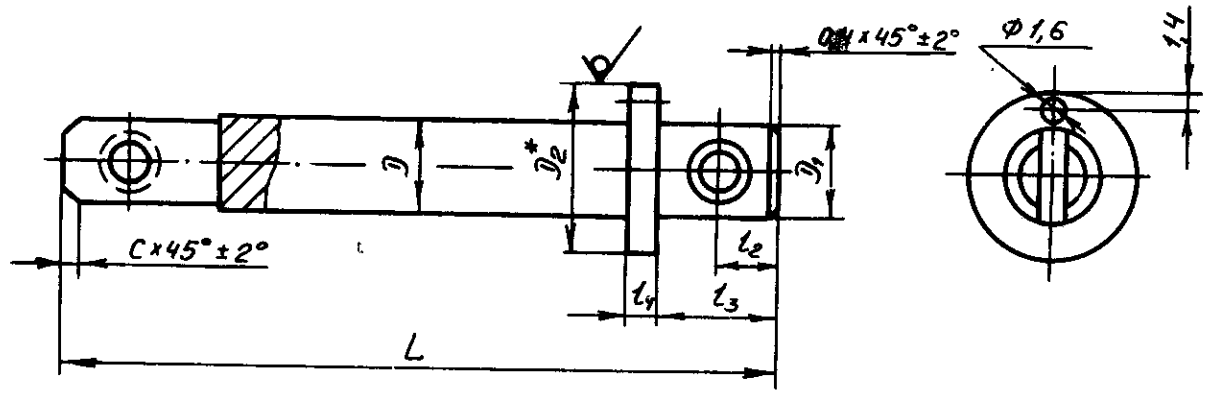
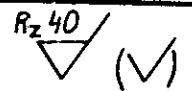
Несоблюдение стандарта преследуется по закону

ПАЛЬЦЫ ПО ОСТ 1 37025-80 ВЗАИМОЗАМЕНЯЕМЫ С ПАЛЬЦАМИ
 ПО НОРМАЛИ 5442А

1. Конструкция и размеры пальцев должны соответствовать указанным на чертеже и в табл. 1 и 2.

КОС-3732
 В.В. КОС-3253

Инв. № дубликата	335
Инв. № подлинника	



Вариант

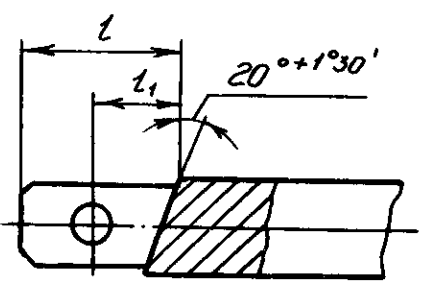


Таблица 1

D	D ₁	D ₂	d	t	l ₁		t ₂	t ₃	t ₄	b	c	C ₁
					Но- мин.	Пред. откл.						
6	6	11	2,4	11	6	+ 0,1	4	8	2,0	2	1,6	0,8
8	8	13	3,2	14	8	+ 0,2	5	9			1,2	
10	10	15	4,2	17	10	+ 0,3	6	10	3	2,0	2,0	1,6
12	12	18		20	12	+ 0,4		11				
14	14	20	5,2	23	14	+ 0,4	6	12	4	3,0	2,0	2,0
16	16	22		26	16			13				
18	18	24	6,5	29	18	+ 0,6	7	14	4,0	4,0	2,4	2,4
20	20	26		32	20			15				

* Размер для справок.

№ изм.
№ изв.

335

Изм. № документа
Изм. № подлинника

Таблица 2

Размеры в мм

L Пред. откл. по п.14	6		8		10		12		14		16		18		20	
	Применя- емость	Масса 100 шт., кг	Применя- емость	Масса 100 шт., кг	Применя- емость	Масса 100 шт., кг	Применя- емость	Масса 100 шт., кг	Применя- емость	Масса 100 шт., кг	Применя- емость	Масса 100 шт., кг	Применя- емость	Масса 100 шт., кг	Применя- емость	Масса 100 шт., кг
38		0,783		-		-		-		-		-		-		-
40		0,823		-		-		-		-		-		-		-
42		0,871		-		-		-		-		-		-		-
44		0,915		1,585		-		-		-		-		-		-
46		0,959		1,662		-		-		-		-		-		-
48		1,003		1,741		-		-		-		-		-		-
50		1,047		1,819		2,632		-		-		-		-		-
52		1,091		1,897		2,754		-		-		-		-		-
54		1,135		1,975		2,876		4,224		-		-		-		-
56		1,169		2,053		2,998		4,400		-		-		-		-
58		1,223		2,131		3,120		4,575		6,030		-		-		-
60		1,267		2,209		3,242		4,751		6,271		-		-		-
62		1,311		2,287		3,364		4,928		6,513		-		-		-
64		1,345		2,365		3,486		5,104		6,755		-		-		-
66		1,399		2,443		3,598		5,280		6,997		-		-		-
68		1,443		2,521		3,730		5,456		7,239		-		-		-
70		1,487		2,599		3,852		5,632		7,481		-		-		-
72		1,531		2,677		3,974		5,808		7,729		-		-		-
74		1,571		2,755		4,096		5,984		7,965		-		-		-
76		1,619		2,833		4,218		6,160		8,207		-		-		-
78		1,663		2,911		4,340		6,336		8,449		-		-		-
																16,325
																16,817

№ изм.
№ изм.

335

Изм. № дубликата
Изм. № оригинала

Продолжение табл. 2

Размеры в мм

L Пред. откл. по 1,14	6		8		10		12		14		16		18		20	
	Применя- емость	Масса 100 шт., кг	Применя- емость	Масса 100 шт., кг	Применя- емость	Масса 100 шт., кг	Применя- емость	Масса 100 шт., кг	Применя- емость	Масса 100 шт., кг	Применя- емость	Масса 100 шт., кг	Применя- емость	Масса 100 шт., кг	Применя- емость	Масса 100 шт., кг
80		1,707		2,989		4,462		6,512		8,691		11,211		13,904		17,237
82		1,751		3,067		4,584		6,688		8,933		11,525		14,302		17,801
84		1,795		3,145		4,706		6,864		9,175		11,839		14,700		18,293
86		1,839		3,223		4,831		7,040		9,417		12,153		15,098		18,785
88		1,883		3,301		4,950		7,216		9,659		12,466		15,496		19,277
90		1,927		3,379		5,072		7,392		9,901		12,681		15,894		19,769
92		1,971		3,457		5,194		7,568		10,143		13,095		16,292		20,261
94		2,015		3,535		5,316		7,734		10,385		13,409		16,690		20,753
96		2,059		3,613		5,438		7,920		10,627		13,723		17,088		21,245
98		-		3,690		5,558		8,096		10,869		14,037		17,486		21,737
100		-		-		5,682		8,272		11,111		14,351		17,884		22,229
102		-		-		5,804		8,448		11,353		14,665		18,282		22,721
104		-		-		5,926		8,624		11,595		14,979		18,647		23,213
106		-		-		6,048		8,810		11,837		15,293		19,078		23,705
108		-		-		-		8,976		12,079		15,607		19,476		24,197
110		-		-		-		9,152		12,321		15,821		19,874		24,789
112		-		-		-		9,328		12,563		16,235		20,272		25,181
114		-		-		-		9,504		12,805		16,549		20,670		25,673
116		-		-		-		9,680		13,047		16,863		21,068		26,165
118		-		-		-		9,856		13,289		17,177		21,466		26,658
120		-		-		-		10,032		13,531		17,491		21,864		27,149

№ изм. 2
№ 138. 8675

335

Изм. № дубликата
Изм. № подлинника

Продолжение табл. 2

Размеры в мм

L	6		8		10		12		14		16		18		20	
	Применяется	Масса 100 шт., кг	Применяется	Масса 100 шт., кг	Применяется	Масса 100 шт., кг	Применяется	Масса 100 шт., кг	Применяется	Масса 100 шт., кг	Применяется	Масса 100 шт., кг	Применяется	Масса 100 шт., кг	Применяется	Масса 100 шт., кг
122							10,208		13,773		17,805		22,262		27,641	
124							10,384		14,015		18,119		22,660		28,133	
126							10,560		14,257		18,433		23,058		28,625	
128							10,736		14,499		18,747		23,456		29,117	
130							10,912		14,741		19,061		23,794		29,609	
132							11,088		14,983		19,375		24,252		30,101	
134							11,264		15,225		19,689		24,650		30,593	
136							-		15,467		20,003		25,048		31,085	
138							-		15,709		20,317		25,446		31,577	
140							-		15,951		20,631		25,844		32,069	
142							-		16,193		20,945		26,242		32,561	
144							-		16,435		21,259		26,640		33,053	
146							-		16,677		21,573		27,038		33,545	
148							-		16,919		21,887		27,436		34,037	
150							-		17,161		22,201		27,834		34,529	
152							-		-		-		28,232		35,021	
154							-		-		-		28,630		35,513	
156							-		-		-		29,028		36,005	
158							-		-		-		29,426		36,497	
160							-		-		-		29,824		36,989	
162							-		-		-		30,222		37,481	
164							-		-		-		30,620		37,973	

№ 335.
№ 335.

335

№№ дубляга
№№ водопива

2. Материал: сталь 30ХГСА.

3. Термическая обработка пальцев^{*}:

- из стали 30ХГСА - $\sigma_B = 1080 \dots 1270$ МПа ($110 \dots 130$ кгс/мм²;
35,5... 40,5 НRC₉). При изотермической закалке $\sigma_B = 1080 \dots 1420$ МПа
($110 \dots 145$ кгс/мм²; 35,5... 44,5 НRC₉);
- из стали 16ХСН - $\sigma_B = 1180 \dots 1370$ МПа ($120 \dots 140$ кгс/мм²;
38,5... 42,5 НRC₉).

4. Неуказанные предельные отклонения размеров: отверстий - по Н12, валов - по h14;
остальных: до 1 мм - $\pm 0,1$ мм, свыше 1 мм - $\pm \frac{IT 14}{2}$.

5. Коды ОКП пальцев должны соответствовать указанным в обязательном приложении.

6. Технические условия - по ОСТ 1 00784-76.

Пример наименования и обозначения пальца
диаметром $\varnothing = 6$ мм и длиной $L = 48$ мм:

Палец 6-48-ОСТ 1 37025-80

1	9622
№ изм.	№ изм.

395

Изм. № дубликата
Изм. № редакции

* По действующим в отрасли документам.

ПРИЛОЖЕНИЕ

Обязательное

Код ОКП 75 9348 3XXX КЧ

См. таблицу

L	D															
	6		8		10		12		14		16		18		20	
	XXX	КЧ	XXX	КЧ	XXX	КЧ	XXX	КЧ	XXX	КЧ	XXX	КЧ	XXX	КЧ	XXX	КЧ
38	001	01														
40	002	00														
42	003	10														
44	004	09	033	04												
46	005	08	034	03												
48	006	07	035	02												
50	007	06	036	01	062	09										
52	008	05	037	00	064	08										
54	009	04	038	10	065	07	092	04								
56	010	00	039	09	066	06	093	03								
58	011	10	040	05	067	05	094	02	135	10						
60	012	09	041	04	068	04	095	01	136	09						
62	013	08	042	03	069	03	096	00	137	08	184	01				
64	014	07	043	02	070	10	097	10	138	07	185	00				
66	015	06	044	01	071	09	098	09	139	06	186	10				
68	016	05	045	00	072	08	099	08	140	02	187	09	231	00		
70	017	04	046	10	073	07	100	10	141	01	188	08	232	10		
72	018	03	047	09	074	06	101	09	142	00	189	07	233	09		
74	019	02	048	08	075	05	102	08	143	10	190	03	234	08		
76	020	09	049	07	076	04	103	07	144	09	191	02	235	07	285	08
78	021	08	050	03	077	03	104	06	145	08	192	01	236	06	286	07
80	022	07	051	02	078	02	105	05	146	07	193	00	237	05	287	06
82	023	06	052	01	079	01	106	04	147	06	194	10	238	04	288	05
84	024	05	053	00	080	08	107	03	148	05	195	09	239	03	289	04
86	025	04	054	10	081	07	108	02	149	04	196	08	240	10	290	00
88	026	03	055	09	082	06	109	01	150	00	197	07	241	09	291	10
90	027	02	056	08	083	05	110	08	151	10	198	06	242	08	292	09
92	028	01	057	07	084	04	111	07	152	09	199	05	243	07	293	08
94	029	00	058	06	085	03	112	06	153	08	200	07	244	06	294	07
96	030	07	059	05	086	02	113	05	154	07	201	06	245	05	295	06
98			060	01	087	01	114	04	155	06	202	05	246	04	296	05
100					088	00	115	03	156	05	203	04	247	03	297	04
102					089	10	116	02	157	04	204	03	248	02	298	03

№ 131.
№ 132.

395

№ № дубликата
№ № подлинника

Продолжение

L	D															
	6		8		10		12		14		16		18		20	
	XXX	KЧ	XXX	KЧ	XXX	KЧ	XXX	KЧ	XXX	KЧ	XXX	KЧ	XXX	KЧ	XXX	KЧ
104					090	06	117	01	158	03	205	02	249	01	299	02
106					091	05	118	00	159	02	206	01	250	08	300	04
108							119	10	160	09	207	00	251	07	301	03
110							120	06	161	08	208	10	252	06	302	02
112							121	05	162	07	209	09	253	05	303	01
114							122	04	163	06	210	05	254	04	304	00
116							123	03	164	05	211	04	255	03	305	10
118							124	02	165	04	212	03	256	02	306	09
120							125	01	166	03	213	02	257	01	307	08
122							126	00	167	02	214	01	258	00	308	07
124							127	10	168	01	215	00	259	10	309	06
126							128	09	169	00	216	10	260	06	310	02
128							129	08	170	07	217	09	261	05	311	01
130							130	04	171	06	218	08	262	04	312	00
132							131	03	172	05	219	07	263	03	313	10
134							132	02	173	04	220	03	264	02	314	09
136									174	03	221	02	265	01	315	08
138									175	02	222	01	266	00	316	07
140									176	01	223	00	267	10	317	06
142									177	00	224	10	268	09	318	05
144									178	10	225	09	269	08	319	04
146									179	09	226	08	270	04	320	00
148									180	05	227	07	271	03	321	10
150									181	04	228	06	272	02	322	09
152													273	01	323	08
154													274	00	324	07
156													275	10	325	06
158													276	09	326	05
160													277	08	327	04
162													278	07	328	03
164													279	06	329	02
166													280	02	330	09
168													281	01	331	08
170													282	00	332	07

№ изм. 2
№ изм. 9875

335

№№ № дубляжа
№№ № подлинна

Продолжение

L	D															
	6		8		10		12		14		16		18		20	
	XXX	KЧ	XXX	KЧ	XXX	KЧ	XXX	KЧ	XXX	KЧ	XXX	KЧ	XXX	KЧ	XXX	KЧ
172															333	06
174															334	05
176															335	04
178															336	03
180															337	02
182															338	01
184															339	00
186															340	07
188															341	06
190															342	05

№ 335.
№ 335.

335

Имя. № дублемата
Имя. № парашюта

ЛИСТ РЕГИСТРАЦИИ ИЗМЕНЕНИЙ

№ изм.	Номера страниц				Номер "Изв. об изм."	Подпись	Дата	Срок введения изменения
	Изме- ненных	Заме- ненных	Новых	Анну- лиро- ванных				
1	7	-	-	-	9622	<i>Лиз</i>	16.10.85	01.07.86
2	1,4,7, 9	-	-	-	9675	<i>Лиз</i>	06.06.86	01.01.87
3	1	-	-	-	11828	<i>Лиз</i>	18.12.95	1996-01-01