

УДК 621.882.3

Группа Д15

# ОТРАСЛЕВОЙ СТАНДАРТ

ОСТ 1 37020-80

ГАЙКИ САМОКОНТРЯЩИЕСЯ,  
ПЛАВАЮЩИЕ НА КРОНШТЕЙНАХ

На 4 страницах

Конструкция

Взамен 3392А

ОКП 75 9417

№ изм.	1	2	3
№ изв.	9674	9962	11986

Распоряжением Министерства от 10.10.80

№ 087-16

срок введения установлен с 01.01.82

Несоблюдение стандарта преследуется по закону

ГАЙКИ ПО ОСТ1 37020-80 ВЗАИМОЗАМЕНЯЕМЫ С ГАЙКАМИ ПО НОРМАЛИ 3392А

1. Конструкция и размеры гаек должны соответствовать указанным на чертеже и в табл.1.

Изм. № дубликата	218
Изм. № подлинника	

Издание официальное

ГР № 8194564 от 18.02.81

Перепечатка воспрещена

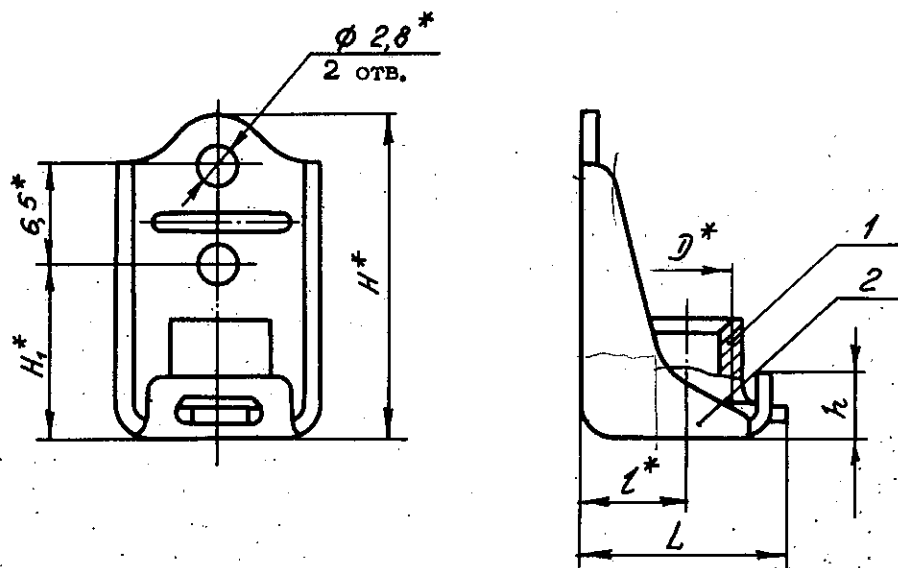


Таблица 1

Размеры в мм

D	Применение - мость	H	H <sub>i</sub>	h	L max	l	Поз.1. Гайка**	Поз.2 Кронштейн	Масса 100 шт., кг
							Количество		
							1	1	
							Обозначение		
M4		18,7	9,2	3,5	10,4	5,5	4-Ц-ОСТ1 37021-80	1-Хим.Пас-ОСТ1 37022-80	0,193
M5		19,7	10,2	4,0	11,4	6,5	5-Ц-ОСТ1 37021-80	2-Хим.Пас-ОСТ1 37022-80	0,347
M6		20,7	11,2		13,4	7,0	6-Ц-ОСТ1 37021-80	3-Хим.Пас-ОСТ1 37022-80	0,445

\* Размеры для справок.

\*\* Гайки приведены с цинковым покрытием условно. Разрешаются другие покрытия (см. стандарт).

№ изм.

№ изв.

218

Ив. № дубляжата

Ив. № подлинника

2. Маркировать обозначение и клеймить окончательную приёмку на бирке.
3. Перед завертыванием болта резьбу смазать нейтральной смазкой (например, ЦИАТИМ-201).
4. Гайки рекомендуется применять с болтами по ОСТ1 31158-80, ОСТ1 31177-80, ОСТ1 31178-80, ОСТ1 31202-80.
5. Коды ОКП гаек на кронштейне должны соответствовать указанным в табл.2.

Т а б л и ц а 2

D	Покрытие гаек поз.1*			
	Ц6-9.хр		Кл6-9.хр	
	Код ОКП	КЧ	Код ОКП	КЧ
M4	75 9417 7101	09	75 9417 7111	07
M5	75 9417 7102	08	75 9417 7112	06
M6	75 9417 7103	07	75 9417 7113	05

Пример наименования и обозначения самоконтрящейся гайки, плавающей на кронштейне, с резьбой M6, цинкованной\*\*:

Гайка 6 - Ц - ОСТ1 37020-80

№ изм.  
№ изв.

218

Ив. № дубликата  
Ив. № подлинника

\* Коды ОКП гаек, плавающих на кронштейне, с другими покрытиями гаек поз.1 выдаются головной организацией по стандартизации по запросам предприятий.

\*\* При применении гаек с другими покрытиями в обозначении гайки на кронштейне следует указывать соответствующее обозначение покрытия, взятое из ОСТ1 33102-80.

## ЛИСТ РЕГИСТРАЦИИ ИЗМЕНЕНИЙ

№ изм.	Номера страниц				Номер " Изв. об изм. "	Подпись	Дата	Срок введения изменения
	Изме- ненных	Заме- ненных	Новых	Анну- лиро- ванных				
1	1	-	-	-	9674	<i>Лег</i>	19.01.86	01.01.87
2	1, 3	-	-	-	9962	<i>Лег</i>	20.12.91	01.07.92
3	1	-	-	-	11986	<i>Шел</i>	20.12.05	2006.01.01