

УДК 621.885.7

Группа Д15

ОТРАСЛЕВОЙ СТАНДАРТ

ОБОЙМЫ

ОСТ 1 37015-80

Конструкция

На 5 страницах

№ изм. 2
№ изв. 9673
3
9859

ОКП 75 9417

Проверен в 1986 г.

Дата введения 01.01.82

Несоблюдение стандарта преследуется по закону

ОБОЙМЫ ПО ОСТ 1 37015-80 ВЗАИМОЗАМЕНЯЕМЫ С ОБОЙМАМИ ПО НОРМАЛИ
3391А

1. Конструкция и размеры обоев должны соответствовать указанным на чертеже
и в табл. 1.

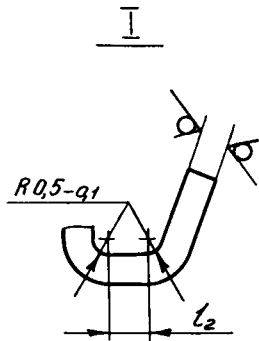
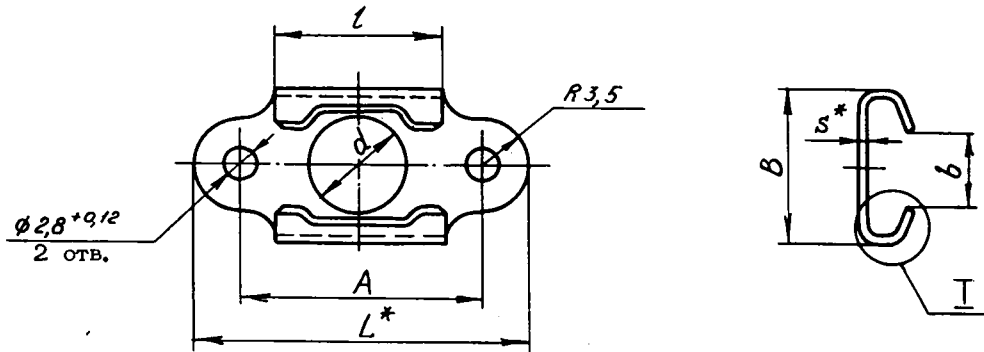
Инв. № дубликата
Инв. № подлинника
213

Издание официальное

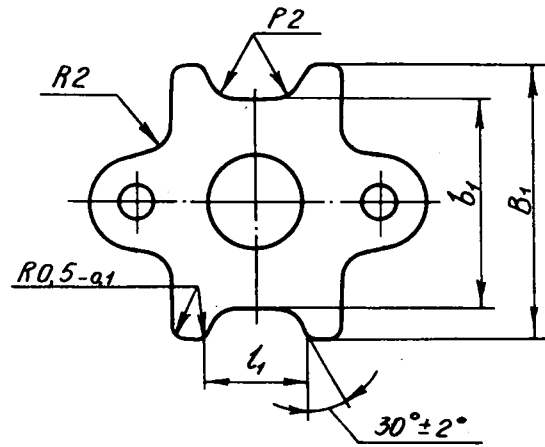
Перепечатка воспрещена

OCT 1 37015-80 с. 2

12,5/ (✓) (✓)



Развертка



№ изм.	3
№ изв.	9859
№ изм.	1
№ изв.	9828

Изм. № дубликата	213
Изм. № подлинника	

Таблица 1

Размеры, мм

Типоразмер	d	L	t	t_1	t_2	A	B	B_1	b	b_1	S	Масса 100шт., кг
	H14		h 14	H14	$\pm 0,1$	$\pm 0,2$		h 14		h 14		
1	6,2	23	11,0	7	0,8	16	10,0	19	7	14,5	0,6	0,122
2	7,2	25	12,5	8	0,9	18	11,5	21	8	16,5	0,8	0,200

*: Размеры для справок.

ОСТ 1 37015-80 с. 3

2. Материал: лист из стали 30ХГСА по ГОСТ 11268.
3. Термическая обработка: $\sigma_b = 880 \dots 1080$ МПа ($90 \dots 110$ кгс/мм²)*.
- Группа контроля 4 ОСТ 1 00021.
4. Неуказанные предельные отклонения размеров – по ОСТ 1 00022.
5. Покрытие*: Ц 9.хр, Кд 9.хр.
- Другие виды покрытия – по ОСТ 1 33102.
6. Маркировать обозначение и клеймить окончательную приемку на бирке для партии обойм.
7. Коды ОКП обойм должны соответствовать указанным в табл.2.

Т а б л и ц а 2

Типо- размер	Обозначение покрытия в обозначении обоймы**	
	Ц	Кд
	Код ОКП	
1	75 9417 6501 01	75 9417 6511 10
2	75 9417 6502 00	75 9417 6512 09

Пример наименования и обозначения обоймы типоразмера 2, цинкованной:

Обойма 2-Ц-ОСТ 1 37015-80

То же, кадмированной:

Обойма 2-Кд-ОСТ 1 37015-80

* По действующим в отрасли документам.

** Коды ОКП обойм с другими покрытиями выдаются головной организацией по стандартизации по запросам предприятий.

Инв. № дубликата

Инв. № подлинника

213

3

9859

№ изм.

№ изв.

ИНФОРМАЦИОННЫЕ ДАННЫЕ

1. УТВЕРЖДЕН Министерством 10.10.80.
ЗАРЕГИСТРИРОВАН ВИФСом за № 8194611 от 18.02.81.
2. Срок первой проверки - 1986 г., периодичность проверки - 10 лет.
3. ВЗАМЕН 3391А.
4. ССЫЛОЧНЫЕ НОРМАТИВНО-ТЕХНИЧЕСКИЕ ДОКУМЕНТЫ

Обозначение НТД, на который дана ссылка	Номер пункта
ОСТ 1 00021-78	3
ОСТ 1 00022-80	4
ОСТ 1 33102-80	5
ГОСТ 11268-76	2

№ изм.	3
№ изв.	9859

213

Инв. № дубликата	
Инв. № подлинника	

③ Нов. Изв. № 9859

ЛИСТ РЕГИСТРАЦИИ ИЗМЕНЕНИЙ

№ изм.	Номера страниц				Номер "Изв. об изм."	Подпись	Дата	Срок введения изменения
	Изме- ненных	Заме- ненных	Новых	Анну- лиро- ванных				
1	2	-	-	-	9628	<i>Лиз</i>	16.10.85	01.07.86
2	1	-	-	-	9673	<i>Лиз</i>	19.06.86	01.01.87
3	1, 2, 3	-	4	-	9859	<i>Лиз</i>	24.10.89	01.01.90