

УДК 621.882.3

Группа Д15

ОТРАСЛЕВОЙ СТАНДАРТ

ОСТ 1 37013-80

ГАЙКИ САМОКОНТРЯЩИЕСЯ,
ПЛАВАЮЩИЕ В ОБОЙМЕ

Конструкция

На 4 страницах

Взамен 3389А

Проверен в 1991 г.

Подлежит проверке в 2001 г.

Проверен в 1986 г.

ОКП 75 9417

Распоряжением Министрства от 10.10.80

№ 087-16

срок введения установлен с 01.01.82

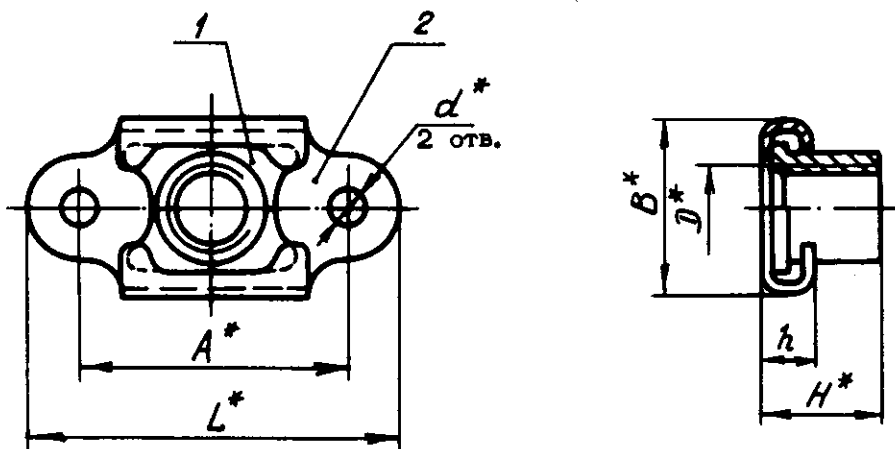
Несоблюдение стандарта преследуется по закону

ГАЙКИ ПО ОСТ 1 37013-80 ВЗАИМОЗАМЕНЯЕМЫ С ГАЙКАМИ ПО НОРМАЛИ 3389А

1. Конструкция и размеры гаек должны соответствовать указанным на черт.1 и 2 и в табл.1.

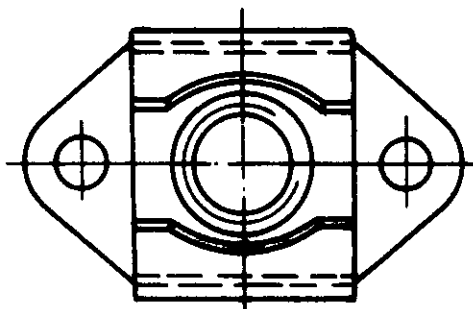
№ изм.	2	3
№ изв.	8673	9967
Име. № дубляжата		
Име. № водливика	211	

Для $D \leq M6$



Черт. 1

Для $D = M8$ и $M10$
Остальное - см. черт. 1



Черт. 2

Таблица 1

Размеры в мм

D	Применяемость	d	L	A	B	H	h Пред. откл. по $h/4$	Поз. 1	Поз. 2	Масса
								Гайка**	Обойма	
								Количество		
								1	1	
Обозначение										
M4		2,8	23	16	10,0	5,6	3,0	4-Ц-ОСТ 1 37014-80	1-Ц-ОСТ 1 37015-80	0,197
M5								5-Ц-ОСТ 1 37014-80		0,218
M6								25	18	11,5
M8		3,2	30	22	18,0	10,0	6,5	8-Ц-ОСТ 1 37014-80	1-Ц-ОСТ 1 37016-80	0,868
M10								35	26	22,0

* Размеры для справок.

** Гайки приведены с покрытием Ц.хр условно. Разрешаются другие покрытия (см. стандарты).

№ изм. 1 3
№ 138. 9628 9967

211

№в. № дубликата
№в. № подлинное

ЛИСТ РЕГИСТРАЦИИ ИЗМЕНЕНИЙ

№ изм.	Номера страниц				Номер " Изв. об изм."	Подпись	Дата	Срок введения изменения
	Измe- ненных	Замe- ненных	Новых	Анну- лиро- ванных				
1	2	-	-	-	9628	<i>Иван</i>	16.10.85	01.07.86
2	1	-	-	-	9673	<i>Иван</i>	19.06.86	01.01.87
3	1, 2, 3	-	-	-	9967	<i>Иван</i>	08.01.92	01.07.92