

УДК 629.7.028

Группа Д15

ОТРАСЛЕВОЙ СТАНДАРТ

ОСТ1 37008-80

ПРОФИЛИ ИЗ АЛЮМИНИЕВОГО СПЛАВА
С ПЛАВАЮЩИМИ САМОКОНТРЯЩИМИСЯ
ГАЙКАМИ

На 15 страницах

Конструкция

Взамен 3385А

Проверен в 1991 г.

Подлежит проверке в 2001 г.

Проверен в 1986 г.

ОКП 75 9417

Распоряжением Министерства

от

10.10.80

№ 087-16

срок введения установлен с 01.01.82

Несоблюдение стандарта преследуется по закону

ИЗДЕЛИЯ ПО ОСТ1 37008-80 ВЗАИМОЗАМЕНЯЕМЫ С ИЗДЕЛИЯМИ
ПО НОРМАЛИ 3385А

1. Настоящий стандарт распространяется на профили из алюминиевого сплава с плавающими самоконтрящимися гайками (в дальнейшем изложении - профили), предназначенные для эксплуатации в соединениях с несосностью оси болта и оси отверстия под гайку.

Издание официальное

ГР № 8200064 от 19.03.81

Перепечатка воспрещена

№ 138.

№ 138.

1

9372

2

9365

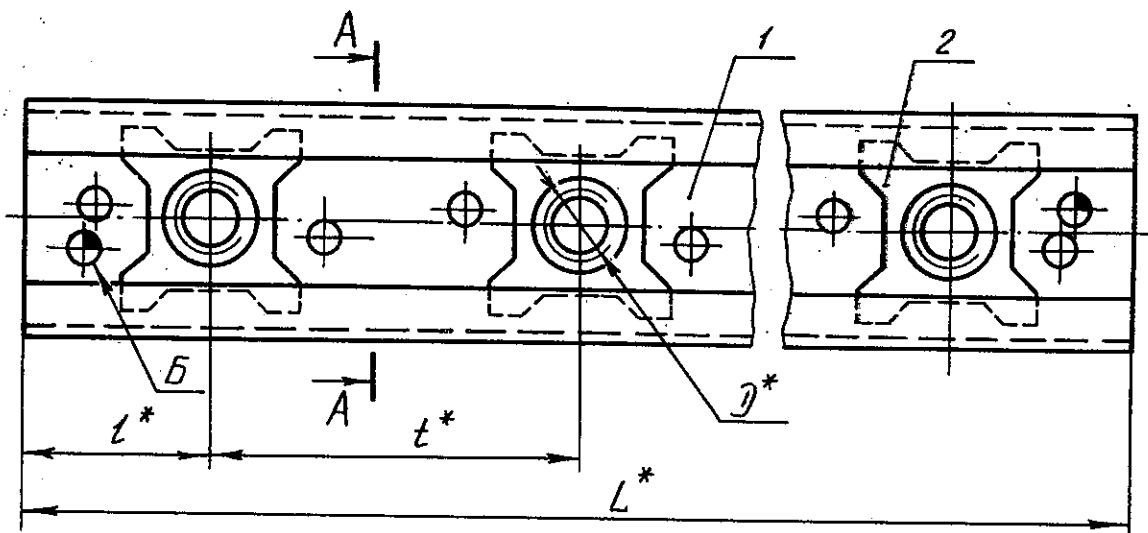
252

Изм. № дубликата

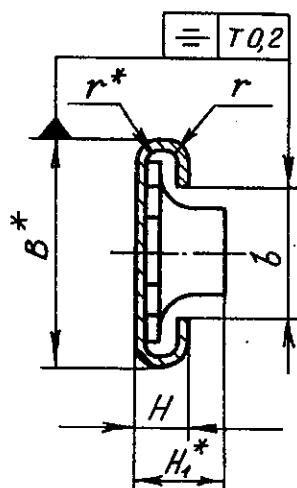
Изм. № подлинника

2. Конструкция и размеры профилей должны соответствовать указанным на черт.1 и 2 и в табл.1 и 2.

ГРУППОВАЯ ПОСТАНОВКА ГАЕК



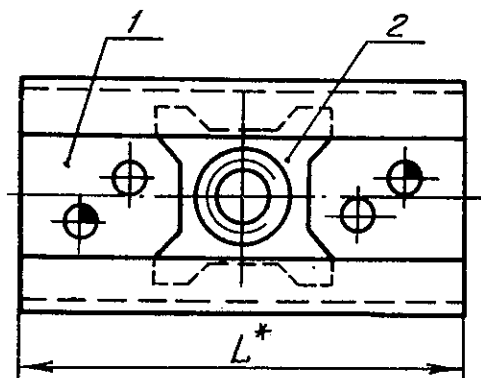
A-A



Черт.1

ОДИНОЧНАЯ ПОСТАНОВКА ГАЙКИ

Остальное - см. черт.1



Черт.2

* Размеры для справок.

№ изм.
№ изв.

252

Изм. № дубликата
Изм. № подлинника

ОСТ 37008-80 Стр. 3

Таблица 1

D	Применяе- мость *		t	l	H Пред. откл. по h 14	H ₁	B	b	r					
								Пред.откл.						
	1	2						по h 14	±0,2					
M4			25	12,5	3,5	5,8	15,5	8,3	0,8					
			30											
			35											
			40											
M5			25											
			30											
			35											
			40											
			45											
M6			50											
			25			15,0				4,3	7,8	17,5	9,5	1,0
			30											
			35											
			40											
		45												
M8			50											
			30											
			35											
			40											
			45											
M10			50											
			60											
			30	5,5	12,2	25,0	15,0	1,0						
			35											
			40											
		45												
		60												

№ изм.
№ изв.

Изм. № дубликата
Изм. № подлинника

252

* 1-я колонка - для профилей с одиночной постановкой гайки,
2-я колонка - для профилей с групповой постановкой гаек.

ОСТ1 37008-80 Стр. 4

Таблица 2

Д	Поз.1 Профиль		Поз.2 Гайка*
	Количество		
	1	1	n
	Обозначение		
	для групповой постановки гаек	для одиночной постановки гайки	Обозначение
M4	7-t-L-Ан.Окс-ОСТ1 37010-80	7-Ан.Окс-ОСТ1 37010-80	4-Ц-ОСТ1 37008-80
M5			5-Ц-ОСТ1 37008-80
M6	9-t-L-Ан.Окс-ОСТ1 37010-80	9-Ан.Окс-ОСТ1 37010-80	6-Ц-ОСТ1 37008-80
M8	11-t-L-Ан.Окс-ОСТ1 37010-80	11-Ан.Окс-ОСТ1 37010-80	8-Ц-ОСТ1 37008-80
M10	13-t-L-Ан.Окс-ОСТ1 37010-80	13-Ан.Окс-ОСТ1 37010-80	10-Ц-ОСТ1 37008-80

3. Размер L - по ОСТ 1 37010-80.

4. Маркировать обозначение и клеймить окончательную приемку на бирке для партии профилей.

5. Шаг отверстий Б под заклепки для крепления профиля на объекте устанавливает конструктор.

6. Допускается смятие крайних выпуклых точек головками заклепок.

7. Перед завертыванием болта резьбу смазать нейтральной смазкой (например, ЦИАТИМ-201).

8. Профили рекомендуется применять с болтами по ОСТ1 31158-80, ОСТ1 31177-80, ОСТ1 31178-80, ОСТ1 31202-80.

9. Пример применения профиля приведен в рекомендуемом приложении 1.

10. Коды ОКП профилей должны соответствовать указанным в обязательном приложении 2.

Пример наименования и обозначения профиля из алюминиевого сплава длиной L = 200 мм с плавающими самоконтращимися гайками (групповая постановка) с резьбой М6, с покрытием Ц.хр*, установленными с шагом t = 25 мм:

Профиль 6-Ц-25-200 - ОСТ1 37008-80

Пример наименования и обозначения профиля из алюминиевого сплава с плавающей самоконтращейся гайкой (одиночная постановка) с резьбой М6, с покрытием Ц.хр*:

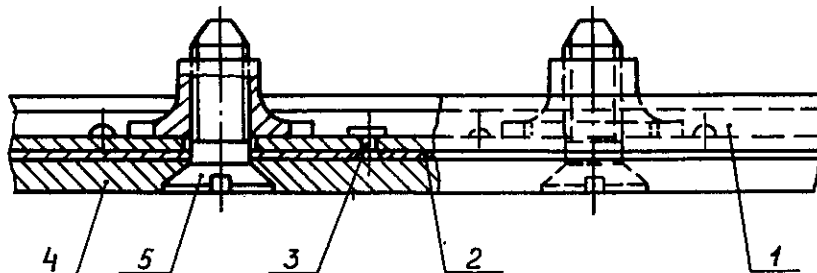
Профиль 6-Ц - ОСТ1 37008-80

* Гайки приведены с цинковым покрытием условно. При применении гаек с другими покрытиями в обозначении профиля следует указывать соответствующее обозначение покрытия, взятое из ОСТ1 33102-80.

№ изм. 2
№ изв. 9965

Изм. № дубликата
Изм. № водворения
252

ПРИМЕР ПРИМЕНЕНИЯ ПРОФИЛЯ С ПЛАВАЮЩИМИ
САМОКОНТРЯЩИМИСЯ ГАЙКАМИ



1 - профиль (с гайками); 2 - деталь объекта; 3 - заклепка;
4 - обшивка; 5 - болт

ПРИЛОЖЕНИЕ 2

Обязательное

КОДЫ ОКП ПРОФИЛЕЙ

Таблица 1

Для одиночной постановки гаек

D	Обозначение покрытия в обозначении профиля с гайкой*			
	Ц		Кд	
	Код ОКП	КЧ	Код ОКП	КЧ
M4	75 9417 1001	03	75 9417 1011	01
M5	75 9417 1002	02	75 9417 1012	00
M6	75 9417 1003	01	75 9417 1013	10
M8	75 9417 1004	00	75 9417 1014	09
M10	75 9417 1005	10	75 9417 1015	08

Таблица 2

Для групповой постановки гаек

Обозначение покрытия в обозначении профиля с гайками*	Код ОКП			КЧ
	XX XXXX	X	XXX	
Ц	75 9417	1	По табл.3	колонка 1
Кд	75 9417	2		колонка 2

* Коды ОКП профилей с гайками с другими покрытиями выдаются головной организацией по стандартизации по запросам предприятий.

2

№ изм.
№ изв.

9965

252

Изм. № дубликата

Изм. № подлинника

ОСТ 1 37008-80 Стр. 7

Продолжение табл.3

№ дубликата	№ подлинника	№ изм.	№ изд.	Продолжение табл.3																	
				D	t	L	XXX	КЧ		D	t	L	XXX	КЧ		D	t	L	XXX	КЧ	
								1	2					1	2					1	2
						900	148	07	03			1105	187	00	07			875	226	10	08
						935	149	06	02			1145	188	10	06			900	227	09	05
						970	150	02	09			1185	189	09	05			925	228	08	04
						1005	151	01	08	M4	40	1225	190	05	01			950	229	07	03
						1040	152	00	07			1265	191	04	00			975	230	03	10
						1075	153	10	06			1305	192	03	10			1000	231	02	09
					35	1110	154	09	05			50	193	02	09			1025	232	01	08
						1145	155	08	04			75	194	01	08		25	1050	233	00	07
						1180	156	07	03			100	195	00	07			1075	234	10	06
						1215	157	06	02			125	196	10	06			1100	235	09	05
						1250	158	05	01			150	197	09	05			1125	236	08	04
						1285	159	04	00			175	198	08	04			1150	237	07	03
						1320	160	00	07			200	199	07	03			1175	238	06	02
						65	161	10	06			225	200	09	05			1200	239	05	01
						105	162	09	05			250	201	08	04			55	240	01	08
						145	163	08	04			275	202	07	03			85	241	00	07
						185	164	07	03			300	203	06	02			115	242	10	06
						225	165	06	02			325	204	05	01			145	243	09	05
						265	166	05	01			350	205	04	00			175	244	08	04
					M4	305	167	04	00			375	206	03	10	M5		205	245	07	03
						345	168	03	10			400	207	02	09			235	246	06	02
						385	169	02	09			425	208	01	08			265	247	05	01
						425	170	09	05	M5	25	450	209	00	07			295	248	04	00
						465	171	08	04			475	210	07	03			325	249	03	10
						505	172	07	03			500	211	06	02			355	250	10	06
						545	173	06	02			525	212	05	01			385	251	09	05
					40	585	174	05	01			550	213	04	00		30	415	252	08	04
						625	175	04	00			575	214	03	10			445	253	07	03
						665	176	03	10			600	215	02	09			475	254	06	02
						705	177	02	09			625	216	01	08			505	255	05	01
						745	178	01	08			650	217	00	07			535	256	04	00
						785	179	00	07			675	218	10	06			565	257	03	10
						825	180	07	03			700	219	09	05			595	258	02	09
						865	181	06	02			725	220	05	01			625	259	01	08
						905	182	05	01			750	221	04	00			655	260	08	04
						945	183	04	00			775	222	03	10			685	261	07	03
						985	184	03	10			800	223	02	09			715	262	06	02
						1025	185	02	09			825	224	01	08			745	263	05	01
						1065	186	01	08			850	225	00	07			775	264	04	00

ОСТ 1 37008-80 Стр. 8

Продолжение табл.3

	D	t	L	XXX	КЧ		D	t	L	XXX	КЧ		D	t	L	XXX	КЧ	
					1	2					1	2					1	2
			805	265	03	10			655	304	02	09			705	343	06	02
			835	266	02	09			690	305	01	08			745	344	05	01
			865	267	01	08			725	306	00	07			785	345	04	00
			895	268	00	07			760	307	10	06			825	346	03	10
			925	269	10	06			795	308	09	05			865	347	02	09
			955	270	06	02			830	309	08	04			905	348	01	08
			985	271	05	01			865	310	04	00			945	349	00	07
			1015	272	04	00			900	311	03	10			985	350	07	03
			1045	273	03	10			935	312	02	09			1025	351	06	02
			1075	274	02	09			970	313	01	08			1065	352	05	01
		30	1105	275	01	08			1005	314	00	07			1105	353	04	00
			1135	276	00	07	35		1040	315	10	06		40	1145	354	03	10
			1165	277	10	06			1075	316	09	05			1185	355	02	09
			1195	278	09	05			1110	317	08	04			1225	356	01	08
			1225	279	08	04			1145	318	07	03			1265	357	00	07
			1255	280	04	00			1180	319	06	02			1305	358	10	06
			1285	281	03	10			1215	320	02	09			1345	359	09	05
			1315	282	02	09			1250	321	01	08			1385	360	05	01
			1345	283	01	08			1285	322	00	07			1425	361	04	00
		M5	1375	284	00	07	M5		1320	323	10	06	M5		1465	362	03	10
			1405	285	10	06			1355	324	09	05			1505	363	02	09
			1435	286	09	05			1390	325	08	04			1545	364	01	08
			2 60	287	08	04			1425	326	07	03			1585	365	00	07
			95	288	07	03			65	327	06	02			1625	366	10	06
			130	289	06	02			105	328	05	01			70	367	09	05
			165	290	02	09			145	329	04	00			115	368	08	04
			200	291	01	08			185	330	00	07			160	369	07	03
			235	292	00	07			225	331	10	06			205	370	03	10
			270	293	10	06			265	332	09	05			250	371	02	09
			305	294	09	05			305	333	08	04			295	372	01	08
			340	295	08	04			345	334	07	03			340	373	00	07
		35	375	296	07	03	40		385	335	06	02		45	385	374	10	06
			410	297	06	02			425	336	05	01			430	375	09	05
			445	298	05	01			465	337	04	00			475	376	08	04
			480	299	04	00			505	338	03	10			520	377	07	03
			515	300	06	02			545	339	02	09			565	378	06	02
			550	301	05	01			585	340	09	05			610	379	05	01
			585	302	04	00			625	341	08	04			655	380	01	08
			620	303	03	10			665	342	07	03			700	381	00	07

№ изм.
№ изв.

252

Изм. № дубликата
Изм. № подлинника

ОСТ 1 37008-80 Стр. 9

Продолжение табл. 3

№ п. дубликата	№ п. подлинника	№ пзм.	№ пзд.	Д	t	L	XXX	КЧ		Д	t	L	XXX	КЧ		Д	t	L	XXX	КЧ		
								1	2					1	2					1	2	
						745	382	10	06			75	421	09	05			1050	460	02	09	
						790	383	09	05			100	422	08	04		25	1075	461	01	08	
						835	384	08	04			125	423	07	03			1100	462	00	07	
						880	385	07	03			150	424	06	02			55	463	10	06	
						925	386	06	02			175	425	05	01			85	464	09	05	
						970	387	05	01			200	426	04	00			115	465	08	04	
					45	1015	388	04	00			225	427	03	10			145	466	07	03	
						1060	389	03	10			250	428	02	09			175	467	06	02	
						1105	390	10	06			275	429	01	08			205	468	05	01	
						1150	391	09	05			300	430	08	04			235	469	04	00	
						1195	392	08	04			325	431	07	03			265	470	00	07	
						1240	393	07	03			350	432	06	02			295	471	10	06	
						1285	394	06	02			375	433	05	01			325	472	09	05	
						1330	395	05	01			400	434	04	00			355	473	08	04	
						75	396	04	00			425	435	03	10			385	474	07	03	
						125	397	03	10			450	436	02	09			415	475	06	02	
						175	398	02	09			475	437	01	08			445	476	05	01	
						225	399	01	08			500	438	00	07			475	477	04	00	
					M5	275	400	03	10			525	439	10	06			505	478	03	10	
						325	401	02	09		M6	25	550	440	06	02			535	479	02	09
						375	402	01	08				575	441	05	01			565	480	09	05
						425	403	00	07				600	442	04	00		30	595	481	08	04
						475	404	10	06				625	443	03	10			625	482	07	03
						525	405	09	05				650	444	02	09			655	483	06	02
						575	406	08	04				675	445	01	08			685	484	05	01
						625	407	07	03				700	446	00	07			715	485	04	00
					50	675	408	06	02				725	447	10	06			745	486	03	10
						725	409	05	01				750	448	09	05			775	487	02	09
						775	410	01	08				775	449	08	04			805	488	01	08
						825	411	00	07				800	450	04	00			835	489	00	07
						875	412	10	06				825	451	03	10			865	490	07	03
						925	413	09	05				850	452	02	09			895	491	06	02
						975	414	08	04				875	453	01	08			925	492	05	01
						1025	415	07	03				900	454	00	07			955	493	04	00
						1075	416	06	02				925	455	10	06			985	494	03	10
						1125	417	05	01				950	456	09	05			1015	495	02	09
						1175	418	04	00				975	457	08	04			1045	496	01	08
						1225	419	03	10				1000	458	07	03			1075	497	00	07
					M6	50	420	10	06				1025	459	06	02			1105	498	10	06

ОСТ 1 37008-80 Стр. 10

Продолжение табл.3

№ п.п.	№ изм.	№ подлншка	D	t	L	XXX	КЧ		D	t	L	XXX	КЧ		D	t	L	XXX	КЧ	
							1	2					1	2					1	2
				30	1135	498	09	05			1075	538	08	04			1225	577	01	08
					1165	500	00	07			1110	539	07	03	40		1265	578	00	07
					1185	501	10	06			1145	540	03	10			1305	579	10	06
					1225	502	08	05			1180	541	02	09			70	580	06	02
					1255	503	08	04		35	1215	542	01	08			115	581	05	01
					1285	504	07	03			1250	543	00	07			160	582	04	00
					1315	505	06	02			1285	544	10	06			205	583	03	10
					1345	506	05	01			1320	545	09	05			250	584	02	09
					1375	507	04	00			1355	546	08	04			295	585	01	08
					1405	508	03	10			1390	547	07	03			340	586	00	07
					60	509	02	09			65	548	06	02			385	587	10	06
					85	510	09	05			105	549	05	01			430	588	09	05
					130	511	08	04			145	550	01	08			475	589	08	04
					165	512	07	03			185	551	00	07			520	590	04	00
					200	513	06	02			225	552	10	06			565	591	03	10
					235	514	05	01			265	553	09	05	45		610	592	02	09
					270	515	04	00			305	554	08	04			655	593	01	08
					305	516	03	10			345	555	07	03			700	594	00	07
					340	517	02	09			385	556	06	02			745	595	10	06
			M6		375	518	01	08		M6	425	557	05	01	M6		790	596	09	05
					410	519	00	07			465	558	04	00			835	597	08	04
					445	520	07	03			505	559	03	10			880	598	07	03
					480	521	06	02			545	560	10	06			925	599	06	02
					515	522	05	01			585	561	09	05			970	600	08	04
				35	550	523	04	00		40	625	562	08	04			1015	601	07	03
					585	524	03	10			665	563	07	03			1060	602	06	02
					620	525	02	09			705	564	06	02			1105	603	05	01
					655	526	01	08			745	565	05	01			75	604	04	00
					690	527	00	07			785	566	04	00			125	605	03	10
					725	528	10	06			825	567	03	10			175	606	02	09
					760	529	09	05			865	568	02	09			225	607	01	08
					795	530	05	01			905	569	01	08			275	608	00	07
					830	531	04	00			945	570	08	04			325	609	10	06
					865	532	03	10			985	571	07	03		50	375	610	06	02
					900	533	02	09			1025	572	06	02			425	611	05	01
					935	534	01	08			1065	573	05	01			475	612	04	00
					970	535	00	07			1105	574	04	00			525	613	03	10
					1005	536	10	06			1145	575	03	10			575	614	02	09
					1040	537	09	05			1185	576	02	09			625	615	01	08

Изм. № дубликата
Изм. № подлншка
252

ОСТ 137008-80 Стр. 11

Продолжение табл.3

№ п.п.	№ изм.	№ дубляжата	№ подлинная	D	t	L	XXX	КЧ		D	t	L	XXX	КЧ		D	t	L	XXX	КЧ	
								1	2					1	2					1	2
				M8	50	675	616	00	07			870	655	04	00			870	694	08	04
						725	617	10	06			900	656	03	10			905	695	07	03
						775	618	09	05			930	657	02	09			940	696	06	02
						825	619	08	04			960	658	01	08			975	697	05	01
						875	620	04	00			990	659	00	07			1010	698	04	00
						925	621	03	10			1020	660	07	03			1045	699	03	10
						975	622	02	09			1050	661	06	02			1080	700	05	01
						1025	623	01	08			1080	662	05	01			1115	701	04	00
						1075	624	00	07		30	1110	663	04	00		35	1150	702	03	10
						1125	625	10	06			1140	664	03	10			1185	703	02	09
						1175	626	09	05			1170	665	02	09			1220	704	01	08
						1225	627	08	04			1200	666	01	08			1255	705	00	07
						60	628	07	03			1230	667	00	07			1290	706	10	06
						90	629	06	02			1260	668	10	06			1325	707	09	05
						120	630	02	09			1290	669	09	05			1360	708	08	04
						150	631	01	08			1320	670	05	01			1395	709	07	03
						180	632	00	07			65	671	04	00			70	710	03	10
						210	633	10	06			100	672	03	10			110	711	02	09
						240	634	09	05			135	673	02	09			150	712	01	08
				M8		270	635	08	04		M8	170	674	01	08		M8	190	713	00	07
						300	636	07	03			205	675	00	07			230	714	10	06
						330	637	06	02			240	676	10	06			270	715	09	05
						360	638	05	01			275	677	09	05			310	716	08	04
						390	639	04	00			310	678	08	04			350	717	07	03
						420	640	00	07			345	679	07	03			390	718	06	02
						450	641	10	06			380	680	03	10			430	719	05	01
					30	480	642	09	05			415	681	02	09			470	720	01	08
						510	643	08	04		35	450	682	01	08		40	510	721	00	07
						540	644	07	03			485	683	00	07			550	722	10	06
						570	645	06	02			520	684	10	06			590	723	09	05
						600	646	05	01			555	685	09	05			630	724	08	04
						630	647	04	00			590	686	08	04			670	725	07	03
						660	648	03	10			625	687	07	03			710	726	06	02
						690	649	02	09			660	688	06	02			750	727	05	01
						720	650	09	05			695	689	05	01			790	728	04	00
						750	651	08	04			730	690	01	08			830	729	03	10
						780	652	07	03			765	691	00	07			870	730	10	06
						810	653	06	02			800	692	10	06			910	731	09	05
						840	654	05	01			835	693	09	05			950	732	08	04

Продолжение табл.3

№ дубинки	№ поддона	№ 131.	№ 132.	D	t	L	XXX	КЧ		D	t	L	XXX	КЧ		D	t	L	XXX	КЧ		
								1	2					1	2					1	2	
						990	733	07	03			180	772	00	07			1110	811	10	06	
						1030	734	06	02			230	773	10	06	M8	60	1170	812	09	05	
						1070	735	05	01			280	774	09	05			1230	813	08	04	
						1110	736	04	00			330	775	08	04			60	814	07	03	
						1150	737	03	10			380	776	07	03			90	815	06	02	
					40	1190	738	02	09			430	777	06	02			120	816	05	01	
						1230	739	01	08			480	778	05	01			150	817	04	00	
						1270	740	08	04			530	779	04	00			180	818	03	10	
						1310	741	07	03			580	780	00	07			210	819	02	09	
						1350	742	06	02			630	781	10	06			240	820	09	05	
						1390	743	05	01			680	782	09	05			270	821	08	04	
						75	744	04	00		50	730	783	08	04			300	822	07	03	
						120	745	03	10			780	784	07	03			330	823	06	02	
						165	746	02	09			830	785	06	02			360	824	05	01	
						210	747	01	08			880	786	05	01			390	825	04	00	
						255	748	00	07			930	787	04	00			420	826	03	10	
						300	749	10	06			980	788	03	10			450	827	02	09	
						345	750	06	02			1030	789	02	09			480	828	01	08	
						390	751	05	01			1080	790	09	05			510	829	00	07	
					M8	435	752	04	00		M8	1130	791	08	04			540	830	07	03	
						480	753	03	10			1180	792	07	03			570	831	06	02	
						525	754	02	09			1230	793	06	02		M10	30	600	832	05	01
						570	755	01	08			90	794	05	01			630	833	04	00	
						615	756	00	07			150	795	04	00			660	834	03	10	
					45	660	757	10	06			210	796	03	10			690	835	02	09	
						705	758	09	05			270	797	02	09			720	836	01	08	
						750	759	08	04			330	798	01	08			750	837	00	07	
						795	760	04	00			390	799	00	07			780	838	10	06	
						840	761	03	10			450	800	02	09			810	839	09	05	
						885	762	02	09			510	801	01	08			840	840	05	01	
						930	763	01	08		60	570	802	00	07			870	841	04	00	
						975	764	00	07			630	803	10	06			900	842	03	10	
						1020	765	10	06			690	804	09	05			930	843	02	09	
						1065	766	09	05			750	805	08	04			960	844	01	08	
						1110	767	08	04			810	806	07	03			990	845	00	07	
						1155	768	07	03			870	807	06	02			1020	846	10	06	
						1200	769	06	02			930	808	05	01			1050	847	09	05	
						80	770	02	09			990	809	04	00			1080	848	08	04	
					50	130	771	01	08			1050	810	00	07			1110	849	07	03	

OCT 1 37008-80 Стр.13

Продолжение табл.3

№ п.п.	№ п.п.	№ п.п.	№ п.п.	№ п.п.	№ п.п.	КЧ		№ п.п.	t	L	XXX	КЧ		№ п.п.	t	L	XXX	КЧ	
						1	2					1	2					1	2
						Д	t					L	XXX					1	2
№ п.п. 252	№ п.п.	M10	35	1140	850	03	10	M10	40	150	889	10	06	M10	45	255	928	09	05
				1170	851	02	09			190	890	06	02			300	929	08	04
				1200	852	01	08			230	891	05	01			345	930	04	00
				65	853	00	07			270	892	04	00			390	931	03	10
				100	854	10	06			310	893	03	10			435	932	02	09
				135	855	09	05			350	894	02	09			480	933	01	08
				170	856	08	04			390	895	01	08			525	934	00	07
				205	857	07	03			430	896	00	07			570	935	10	06
				240	858	06	02			470	897	10	06			615	936	09	05
				275	859	05	01			510	898	09	05			660	937	08	04
				310	860	01	08			550	899	08	04			705	938	07	08
				345	861	00	07			590	900	10	06			750	939	06	02
				380	862	10	06			630	901	09	05			795	940	02	09
				415	863	09	05			670	902	08	04			840	941	01	08
				450	864	08	04			710	903	07	03			885	942	00	07
				485	865	07	03			750	904	06	02			930	943	10	06
				520	866	06	02			790	905	05	01			975	944	09	05
				555	867	05	01			830	906	04	00			1020	945	08	04
				590	868	04	00			870	907	03	10			1065	946	07	03
				625	869	03	10			910	908	02	09			1110	947	06	02
				660	870	10	06			950	909	01	08			1155	948	05	01
				695	871	09	05			990	910	08	04			1200	949	04	00
				730	872	08	04			1030	911	07	03			1245	950	00	07
				765	873	07	03			1070	912	06	02			80	951	10	06
				800	874	06	02			1110	913	05	01			130	952	09	05
835	875	05	01	1150	914	04	00	180	953	08	04								
870	876	04	00	1190	915	03	10	230	954	07	03								
905	877	03	10	1230	916	02	09	280	955	06	02								
940	878	02	09	1270	917	01	08	330	956	05	01								
975	879	01	08	1310	918	00	07	380	957	04	00								
1010	880	08	04	1350	919	10	06	430	958	03	10								
1045	881	07	03	1390	920	06	02	480	959	02	09								
1080	882	06	02	1430	921	05	01	530	960	09	06								
1115	883	05	01	1470	922	04	00	580	961	08	04								
1150	884	04	00	1510	923	03	10	630	962	07	03								
1185	885	03	10	75	924	02	09	680	963	06	02								
1220	886	02	09	120	925	01	08	730	964	05	01								
70	887	01	08	165	926	00	07	780	965	04	00								
40	110	888	00	210	927	10	06	830	966	03	10								

Продолжение табл. 3

D	t	L	XXX	КЧ	
				1	2
M10	50	880	967	02	09
		990	968	01	08
		980	969	00	07
		1090	970	07	03
		1080	971	06	02
		1130	972	05	01
		1180	973	04	00
		1290	974	03	10
		90	975	02	09
		150	976	01	08
	60	210	977	00	07
		270	978	10	06
		330	979	09	05
		390	980	05	01
		450	981	04	00
		510	982	03	10
		570	983	02	09
		630	984	01	08
		690	985	00	07
		750	986	10	06
		810	987	09	05
		870	988	08	04
		930	989	07	03
		990	990	03	10
		1050	991	02	09
		1110	992	01	08
		1170	993	00	07
		1230	994	10	06
		1290	995	09	05
		1350	996	08	04
1410	997	07	03		

№ 131.
№ 132.

252

№№. № дубляжата
№№. № подлинна

ЛИСТ РЕГИСТРАЦИИ ИЗМЕНЕНИЙ

№ изм.	Номера страниц				Номер "Изв. об изм."	Подпись	Дата	Срок введения изменения
	Измененных	Заменившихся	Новых	Анулированных				
1	1	-	-	-	9672	<i>Луж</i>	19.06.86	01.01.87
2	1,4,5	-	-	-	9965	<i>Луж</i>	28.12.91	01.07.92