

УДК 621.882.8

Группа Д15

# ОТРАСЛЕВОЙ СТАНДАРТ

ОСТ 1 37000-76

ГАЙКИ САМОКОНТРЯЩИЕСЯ

На 4 страницах

Конструкция

Введен впервые

Проверен в 1988 г.

Подлежит проверке в 1998 г.

Проверен в 1983 г.

Подлежит проверке в 1988 г.

ОКП 75 9416

Распоряжением Министерства от 21.12.76

№ 087-16/8

срок введения установлен с 01.01.78

Несоблюдение стандарта преследуется по закону

1. Настоящий стандарт распространяется на самоконтрящиеся гайки, изготавливаемые высадкой, предназначенные для установки в профиль.

2. Конструкция и размеры гаек должны соответствовать указанным на чертеже и в табл. 1.

|        |      |      |      |
|--------|------|------|------|
| № изм. | 4    | 6    | 7    |
| № изв. | 0633 | 9789 | 9963 |

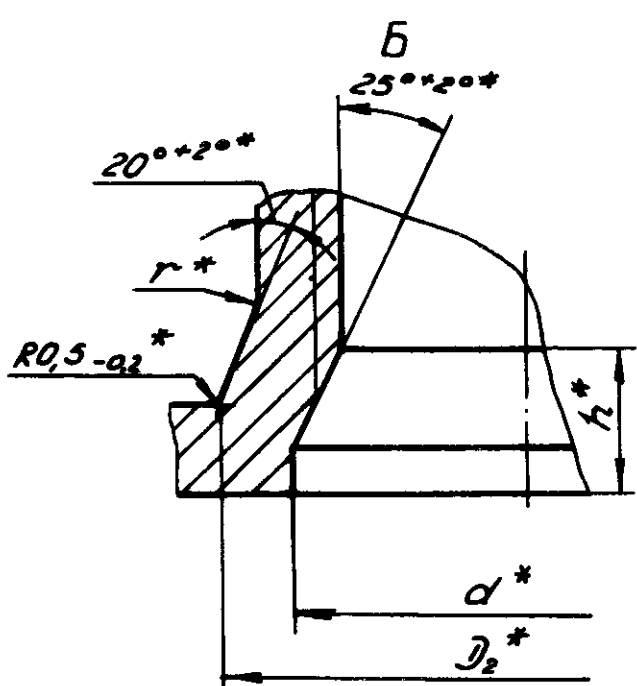
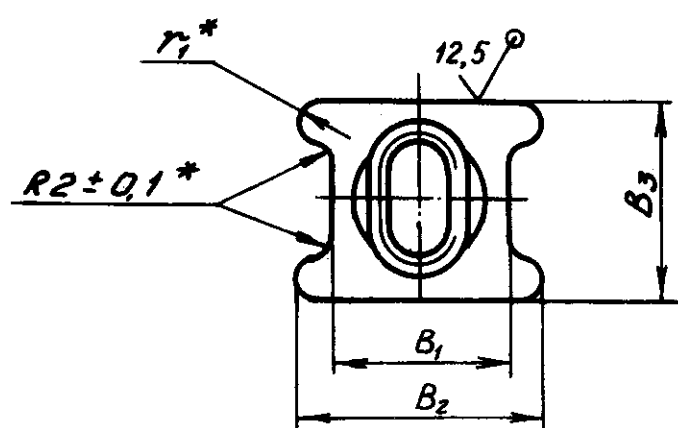
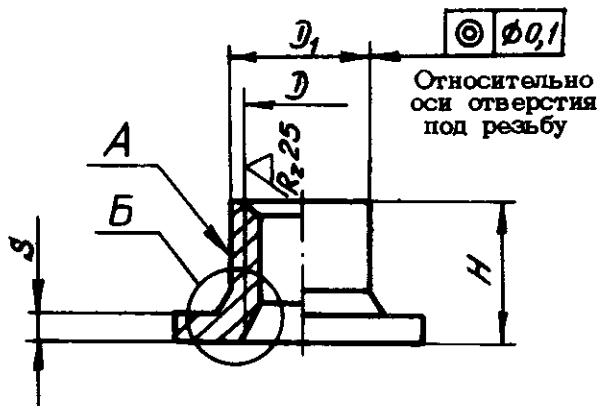
|                   |    |
|-------------------|----|
| Изм. № дубликата  | 61 |
| Изм. № подлинника |    |

Издание официальное

ГР 8026272 от 15.02.77

Перепечатка воспрещена

63 ✓ (✓)



\* Размеры обеспеч. инстр.

|        |      |      |      |      |
|--------|------|------|------|------|
| № изм. | 4    | 5    | 6    | 7    |
| № изв. | 8683 | 9732 | 8780 | 9963 |

|                |    |
|----------------|----|
| № № дубликата  | 01 |
| № № подлинника |    |

Размеры в мм

Таблица 1

| D  | Применение-<br>мость | D <sub>1</sub>        | D <sub>2</sub> | d      | H    | h    | B <sub>1</sub> | B <sub>2</sub> | B <sub>3</sub> | r    | r <sub>1</sub> | S    | Масса<br>100 шт.,<br>кг |
|----|----------------------|-----------------------|----------------|--------|------|------|----------------|----------------|----------------|------|----------------|------|-------------------------|
|    |                      | Предельные отклонения |                |        |      |      |                |                |                |      |                |      |                         |
|    |                      | по h11                | +0,3           | по H12 | +0,2 | -0,2 |                |                | ±0,1           | +0,2 |                |      |                         |
| M4 |                      | 5,0                   | 5,7            | 4,2    | 4,5  | 1,5  | 9              | 11             | 9,7            | 1,2  | 0,8            | 0,75 | 0,075                   |
| M5 |                      | 6,1                   | 6,9            | 5,2    | 5,3  | 2,1  |                |                |                | 1,5  |                |      | 0,093                   |
| M6 |                      | 7,1                   | 8,1            | 6,2    | 6,5  |      | 10             | 12             | 10,9           | 1,5  | 1,0            | 0,90 | 0,148                   |
| M8 |                      | 9,5                   | 10,7           | 8,2    | 8,7  | 2,5  | 12             | 16             | 13,3           | 1,8  | 1,2            | 1,50 | 0,340                   |

3. Материал: сталь 16XCH-Д-П и 16XCH.

4. Термическая обработка:  $\sigma_B = 880 \dots 1080$  МПа ( $90 \dots 110$  кгс/мм<sup>2</sup>).

5. Поле допуска резьбы - 5H6H.

6. Поверхность А обжечь по ОСТ 1 33101-80, до термической обработки.

7. Покрытие: Кд 6.хр; Ц 6.хр.

Другие виды покрытия - по ОСТ 1 33102-80.

8. Коды ОКП гаек должны соответствовать указанным в табл.2.

Таблица 2

| D  | Обозначение покрытия в обозначении гайки* |                 |
|----|---|-----------------|
|    | Кд  | Ц               |
|    | Код ОКП                                   |                 |
| M4 | 75 9416 7501 02                           | 75 9416 7511 00 |
| M5 | 75 9416 7502 01                           | 75 9416 7512 10 |
| M6 | 75 9416 7503 00                           | 75 9416 7513 09 |
| M8 | 75 9416 7504 10                           | 75 9416 7514 08 |

9. Технические условия - по ОСТ 1 33102-80.

Пример наименования и обозначения самоконтрящейся гайки с резьбой М6, с покрытием Кд.хр:

Гайка 6 - Кд - ОСТ 1 37000-76

То же, с покрытием Ц.хр:

Гайка 6 - Ц - ОСТ 1 37000-76

\* Коды ОКП гаек с другими покрытиями выдаются головной организацией по стандартизации по запросам предприятий.

## ЛИСТ РЕГИСТРАЦИИ ИЗМЕНЕНИЙ

| №<br>изм. | Номера страниц  |                 |       |                          | Номер<br>"Изв.<br>об<br>изм." | Подпись      | Дата     | Срок<br>введения<br>изменения |
|-----------|-----------------|-----------------|-------|--------------------------|-------------------------------|--------------|----------|-------------------------------|
|           | Изме-<br>ненных | Заме-<br>ненных | Новых | Анну-<br>лиро-<br>ванных |                               |              |          |                               |
| 1         | 3               | -               | -     | -                        | 7475                          | <i>Сурин</i> |          | 01.07.79                      |
| 2         | 3               | -               | -     | -                        | 7891                          | <i>Сурин</i> |          | 01.07.80                      |
| 3         | 3               | -               | -     | -                        | 8422                          | <i>Сурин</i> |          | 01.01.82                      |
| 4         | 1,2             | 3               | 4     | -                        | 9533                          | <i>Сурин</i> | 27.12.83 | 01.07.84                      |
| 5         | 2,3             | -               | -     | -                        | 9732                          | <i>Сурин</i> | 29.09.87 | 01.01.88                      |
| 6         | 1,2,3           | -               | -     | -                        | 9789                          | <i>Сурин</i> | 10.10.88 | 01.01.89                      |
| 7         | 1,2,3           | -               | -     | -                        | 9963                          | <i>Сурин</i> | 25.03.92 | 01.07.92                      |