

УДК 621.882.4

Группа Г36

# ОТРАСЛЕВОЙ СТАНДАРТ

ОСТ1 34518-80

ОСТ1 34519-80

ШАЙБЫ ДЛЯ УГЛОВЫХ ГАЕК

На 6 страницах

Конструкция и размеры

Взамен 3429А

ОКП 75 9464

~~Проверен в 1986 г.~~

~~Срок действия продлен до 01.01.98~~

*Снята огранич. срока действия  
(и ГОСТ-96)*

Распоряжением Министерства от 9 июля 1980 года

№ 087-16

срок действия установлен с 1 января 1982 года

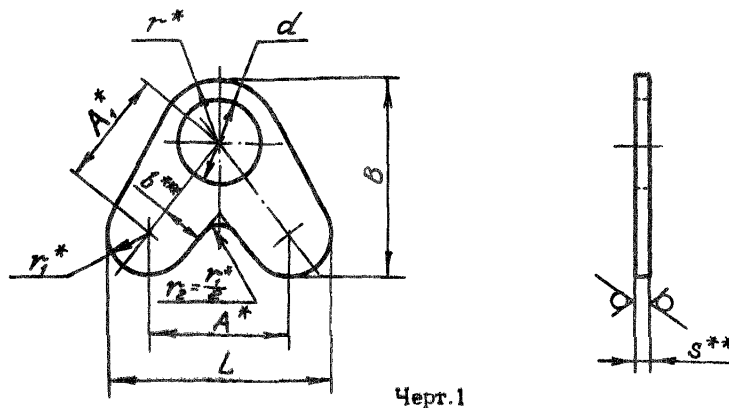
до 1 января 1987 года.

Несоблюдение стандарта преследуется по закону

ШАЙБЫ ПО ОСТ1 34519-80 ВЗАИМОЗАМЕНЯЕМЫ С ШАЙБАМИ ПО НОРМАЛИ 3429А

1. Конструкция и размеры шайб должны соответствовать указанным на черт. 1 и 2 и в табл. 1 и 2.

Rz 80/ (✓)



Для шайб под гайки с резьбой М8 и М10

Остальное - см. черт.1

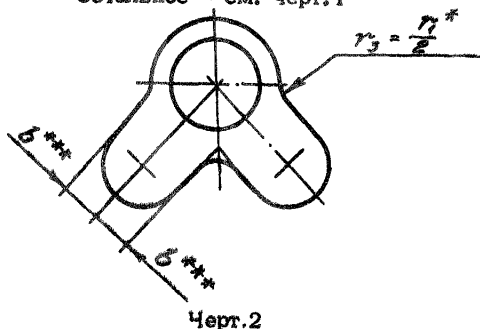


Таблица 1

Обозначение стандарта	Марка материала
ОСТ1 34518-80	12Х18Н10Т-М
ОСТ1 34519-80	Д16АТ

Таблица 2

Номинальный диаметр резьбы гайки	d B L A A1 r r1							s								
	Предельные отклонения							0,5			1			1,5		
	по Н12	по h 14		±0,2		±0,25		Применяемость	Масса 100 шт., кг	Применяемость	Масса 100 шт., кг	Применяемость	Масса 100 шт., кг			
4	5	14,0	16,5	9,5	8	4,0	3,5		0,016		0,032		0,048			
5	6								0,015		0,030		0,045			
6	7	15,5	18,0	11,0	9	5,0			0,018		0,035		0,053			
8	9	19,5	21,0	13,0	11	6,5	4,0		0,025		0,050		0,075			
10	11	23,0	25,0	16,0	13	8,0	4,5		0,036		0,073		0,108			

Примечание. В табл. 2 приведены значения массы шайб из алюминевого сплава. Для определения массы шайб, изготовляемых из стали, значения массы, указанные в таблице, должны быть умножены на коэффициент 2,8.

\* Размеры обеспеч. INSTR.

\*\* Размеры для справок.

\*\*\*  $b = r_1$

№ изм.  
№ изм.

205

№ изм. дубликата  
№ изм. подлинника

2. Материал: сталь 12Х18Н10Т-М; алюминиевый сплав Д16АТ.

3. Покрытие шайб\*:

- из стали - Хим.Пас;

- из алюминиевого сплава - Ан.Окс.кр.

Другие виды покрытия - по ОСТ1 34530-80.

4. Пример применения шайб приведен в справочном приложении 1.

5. Коды ОКП шайб должны соответствовать указанным в обязательном приложении 2.

6. Технические условия - по ОСТ1 34530-80.

Пример наименования и обозначения шайбы толщиной 1 мм для угловой гайки с номинальным диаметром резьбы 6 мм, из стали, пассивированной:

Шайба 1-6-Хим.Пас - ОСТ1 34518-80

То же, из алюминиевого сплава, анодированной:

Шайба 1-6-Ан.Окс - ОСТ1 34519-80

№ изм.

№ изм.

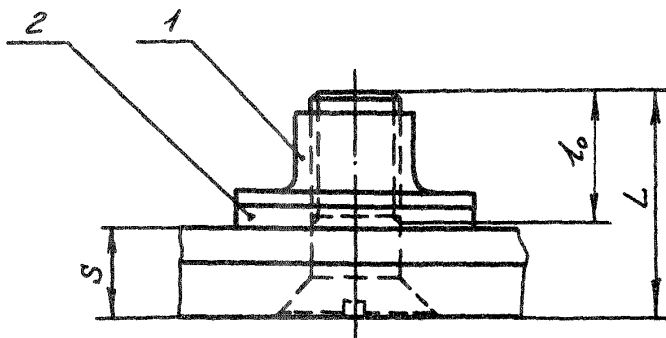
205

Изм. № дубликата

Изм. № оригинала

\* По действующим в отрасли документам.

ПРИМЕР ПРИМЕНЕНИЯ ШАЙБЫ ДЛЯ УГЛОВОЙ ГАЙКИ



1 - гайка; 2- шайба

Шайбы подкладывать под гайки при  $S < L - (l_0 - 2P)$ ,

где  $S$  - толщина пакета;

$L$  - длина болта;

$l_0$  - длина резьбовой части болта;

$P$  - шаг резьбы болта.

№ изм.  
№ доп.

206

Ив. № дубликата  
Ив. № изменения

## КОДЫ ОКП ШАЙБ

Таблица 1

Номинальный диаметр резьбы гайки	ОСТ1 34518-80		Покрытие: Хим.Пас			
	S					
	0,5		1		1,5	
	Код ОКП	КЧ	Код ОКП	КЧ	Код ОКП	КЧ
4	75 9464 2001	06	75 9464 2006	01	75 9464 2011	04
5	75 9464 2002	05	75 9464 2007	00	75 9464 2012	03
6	75 9464 2003	04	75 9464 2008	10	75 9464 2013	02
8	75 9464 2004	03	75 9464 2009	09	75 9464 2014	01
10	75 9464 2005	02	75 9464 2010	05	75 9464 2015	00

Таблица 2

Номинальный диаметр резьбы гайки	ОСТ1 34519-80		Покрытие: Ан.Окс			
	S					
	0,5		1		1,5	
	Код ОКП	КЧ	Код ОКП	КЧ	Код ОКП	КЧ
4	75 9464 3001	02	75 9464 3006	08	75 9464 3011	00
5	75 9464 3002	01	75 9464 3007	07	75 9464 3012	10
6	75 9464 3003	00	75 9464 3008	06	75 9464 3013	09
8	75 9464 3004	10	75 9464 3009	05	75 9464 3014	08
10	75 9464 3005	09	75 9464 3010	01	75 9464 3015	07

П р и м е ч а н и е. Коды ОКП шайб с другими покрытиями выдаются головной организацией по стандартизации по запросам предприятий.

## ЛИСТ РЕГИСТРАЦИИ ИЗМЕНЕНИЙ

№ изм.	Номера страниц				Номер "Изв. об изм."	Подпись	Дата	Срок введения изменения
	Измененных	Замененных	Новых	Аннулированных				
2	1	—	—	—	11825	Ожиг	26.03.97	