

УДК

# ОТРАСЛЕВОЙ СТАНДАРТ

ОСТ 1 341 16-91

ЗАКЛЕПКИ С УМЕНЬШЕННОЙ ПОТАЙНОЙ  
ГОЛОВКОЙ  $\angle 90^\circ$  С КОМПЕНСАТОРОМ  
ДЛЯ ТОНКИХ ОБШИВОК

На 7 страницах

Конструкция

ОКЛ 79 9315

Дата введения 01.01.92

Несоблюдение стандарта преследуется по закону

1. Настоящий стандарт распространяется на заклепки с уменьшенной потайной головкой  $\angle 90^\circ$  с компенсатором, предназначенные для образования соединений в конструкциях с применением тонколистовых обшивок сборкой ручным и прессовым способами (основное исполнение) и на сварочно-клепаных автоматах (исполнение 1).

2. Конструкция и размеры заклепок должны соответствовать указанным на чертеже и в табл. 1 и 2.

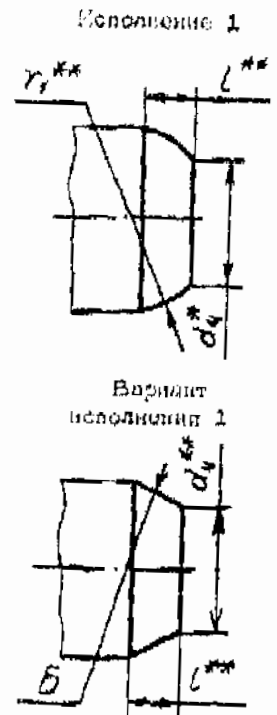
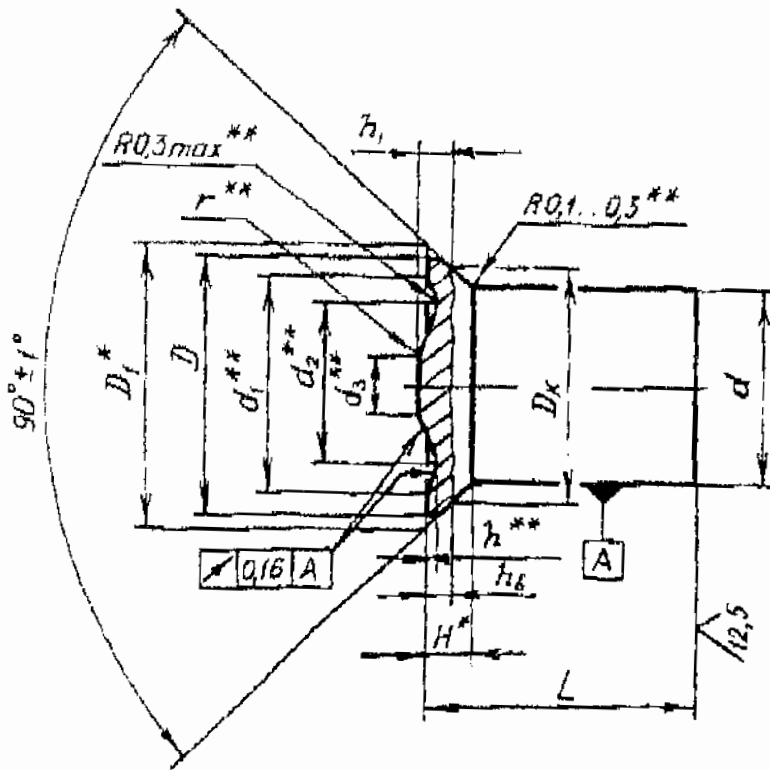
Издание официальное

Перепечатка воспрещена

№ вкл. 2  
№ вкл. 11990

Изм. № 01/92  
Изм. № 01/92  
599

2,5/√(M)



мм

Таблица 2

d	d <sub>1</sub>	d <sub>2</sub>	d <sub>3</sub>	d <sub>4</sub>		D	D <sub>1</sub>	D <sub>K</sub>	h <sub>g</sub>		h	h <sub>1</sub> <sup>***</sup>
				min	max				min	max		
2,6	3,1	2,0	0,7	-	-	3,2	3,6	3,0	0,20	0,30	0,10	0,40
3,0	3,6	2,3	0,8	2,10	2,40	3,6	4,2	3,6	0,25	0,35	0,15	0,50
3,5	4,2	2,7	0,9	2,45	2,80	4,5	4,9	4,2	0,30	0,40	0,18	0,55
4,0	4,9	3,0	1,0	2,80	3,20	5,2	5,6	4,8	0,40	0,50	0,18	0,70

Продолжение таблицы 1

d	H	L		r	r <sub>1</sub>
		min	max		
2,6	0,5	-	-	0,6	-
3,0	0,6	0,60	0,90	0,6	0,6
3,5	0,7	0,70	1,05		
4,0	0,8	0,80	1,20	1,0	1,0
5,0	1,0	1,00	1,50		

\* Размеры для справок

\*\* Размеры обеспеч. метр.

\*\*\* Контроль размера h<sub>1</sub> производить аналогично контролю h<sub>g</sub> специальным калибром.

№ изд. 1  
№ изм. 11962 11990

Изм. № дубликата 599  
Изм. № подлинника

Размеры, мм

Таблица 2

L	Прод. откл.	d							
		2,0		3,0		3,5		4,0	
Номинал.		x	x	xx	x	xx	x	xx	xx
Масса 1000 шт., кг									
3,0		0,046	-	-	-	-	-	-	-
3,5		0,055	0,076	-	-	-	-	-	-
4,0		0,083	0,083	-	0,112	-	0,153	-	-
4,5		0,070	0,095	-	0,136	-	0,171	-	-
5,0		0,078	0,105	-	0,139	-	0,189	-	-
5,5	±0,1	-	0,115	-	0,153	-	0,206	-	-
6,0		-	0,125	-	0,166	-	0,224	-	-
6,5		-	0,135	0,134	0,179	0,170	0,232	-	-
7,0		-	0,145	-	0,192	-	0,250	-	-
8,0		-	0,155	0,163	0,218	0,201	0,266	0,294	-
8,5		-	0,185	-	0,244	-	0,322	-	-
9,5		-	-	0,192	-	0,232	-	0,347	0,556
10,0		-	0,205	-	0,270	-	0,358	-	-
11,0	±0,2	-	-	0,221	0,286	0,363	0,394	0,400	0,640
12,5		-	-	0,250	-	0,354	-	0,453	0,724
14,0		-	-	0,279	-	0,323	-	0,508	0,808
15,5		-	-	-	-	-	-	0,559	0,892
17,0		-	-	-	-	-	-	0,612	0,976
18,5		-	-	-	-	-	-	0,665	1,060
20,0		-	-	-	-	-	-	0,718	1,144
21,5		-	-	-	-	-	-	0,771	1,228
23,0		-	-	-	-	-	0,824	1,312	

3. Материал: алюминиевый сплав В66.

4. Термическая обработка:  $T_{cp} \geq 245$  МПа ( $25$  кгс/мм<sup>2</sup>).

5. Покрытие: Ал.Окс.лхр.

6. Размеры  $d_1$ ,  $d_2$ ,  $d_3$ ,  $r$  и  $R0,3$  мм указаны для инструмента и контролю на готовых заклепках по подложкам.

7. Допускаются для заклепок исполнения 1:

- скругление к торцу стержня заклепки по любой плавной кривой, не выходящей из зоны, ограниченной поверхностями  $\gamma_1$  и Б;

- выжим металла на торце стержня на величину не более 0,15 мм.

8. Подбор длин заклепок исполнения 1 по ОСТ 1 34041-79.

9. Выполнение срединной заклепки - по действующим в отрасли документам.

\* Колонка для заклепок основного исполнения.

\*\* Колонка для заклепок исполнения 1.

② Зам.Изм.№ 11990

№ изм. 2  
№ изм. 11990

599

Изм. № рукописи  
Изм. № подлинника

10. Разрушающие нагрузки закладных головок заклепок приведены в справочном приложении 1.

11. Коды ОКЛ заклепок должны соответствовать указанным в обязательном приложении 2.

12. Технические условия - по ОСТ 1 34104.

Пример наименования и обозначения заклепки с уменьшенной потайкой головки  $\angle 90^\circ$  в коммутаторе для тонких обшивок основного исполнения, диаметром  $d = 4$  мм и длиной  $L = 6$  мм, анодированной:

Заклепка 4-6-Ан.Окс-ОСТ 1 34116-91

То же, заклепки исполнения 1:

Заклепка 1-4-6-Ан.Окс-ОСТ 1 34116-91

№ изм. 2  
№ кв. 11990

399

Кв. № сублиста  
Изм. № подписки

РАЗРЯЩАЮЩИЕ НАГРУЗКИ ЗАКЛАДНЫХ ГОЛОВОК

Таблица 3

Диаметр закладки, мм	2,6	3	3,5	4	5
Разрешающая нагрузка, Н (кгр), не менее	685 (70)	930 (95)	1225 (125)	1520 (155)	2450 (250)

Код ОКП 75 9315 7XXX КЧ

См.таблицу

Таблица 4

L	d									
	2,6		3		3,5		4		5	
	XXX КЧ									
	л	к	жк	к	жк	к	жк	к	жк	
3	001 07	-	-	-	-	-	-	-	-	
3,5	002 08	006 02	-	-	-	-	-	-	-	
4	003 05	007 01	-	017 10	-	028 07	-	-	-	
4,5	004 04	008 00	-	018 09	-	029 06	-	-	-	
5	005 03	009 10	-	019 08	-	030 02	-	-	-	
5,5	-	010 06	-	020 04	-	031 01	-	-	-	
6	-	011 05	-	021 03	-	032 00	-	-	-	
6,5	-	012 04	101 04	022 02	107 05	033 10	-	-	-	
7,0	-	013 02	-	023 01	-	034 09	-	-	-	
8,0	-	014 02	102 03	024 00	108 08	035 08	113 00	-	-	
9,0	-	015 01	-	025 10	-	036 07	-	-	-	
9,5	-	-	103 02	-	109 07	-	114 10	-	-	
10,0	-	016 00	-	026 09	-	037 06	-	-	-	
11,0	-	-	104 01	027 08	110 03	038 05	115 09	124 08	-	
12,0	-	-	105 00	-	111 02	-	116 08	125 07	-	
14,0	-	-	106 10	-	112 01	-	117 07	126 06	-	
15,5	-	-	-	-	-	-	118 06	127 05	-	
17,0	-	-	-	-	-	-	119 03	128 04	-	
18,5	-	-	-	-	-	-	120 01	129 03	-	
20,0	-	-	-	-	-	-	121 00	130 10	-	
21,5	-	-	-	-	-	-	122 10	131 09	-	
23,0	-	-	-	-	-	-	123 09	132 08	-	

\* Для закладок второго исполнения.

\*\* Для закладок исполнения 1.

№ изм. 2  
№ изв. 11990

509

Уров. № публикации  
Изм. № публикации