

ОБ ИЗМЕНЕНИИ
НЕ СООБЩАЕТСЯ

УДК 621.884

Группа Д15

ОТРАСЛЕВОЙ СТАНДАРТ

ОСТ 1 34111-86
ОСТ 1 34112-86

ЗАКЛЕПКИ ВИНТОВЫЕ Конструкция и размеры

На 5 страницах

Введен впервые

ОКП 75 9329

Распоряжением Министерства от 19 августа 1986 года № 056/08

срок действия установлен с 1 января 1987 года

до 1 января 1997 года

Несоблюдение стандарта преследуется по закону

1. Настоящий стандарт распространяется на винтовые заклепки (далее заклепки) из стали 10 и 12X18H9T, предназначенные для крепления пластин-табличек к корпусам из алюминиевых сплавов.

2. Заготовка заклепки:

- из стали 10 - Заклепка *d-L*-Бп-ОСТ 1 34073-85;

- из стали 12X18H9T - Заклепка *d-L*-Бп-ОСТ 1 34075-85.

№ изд.

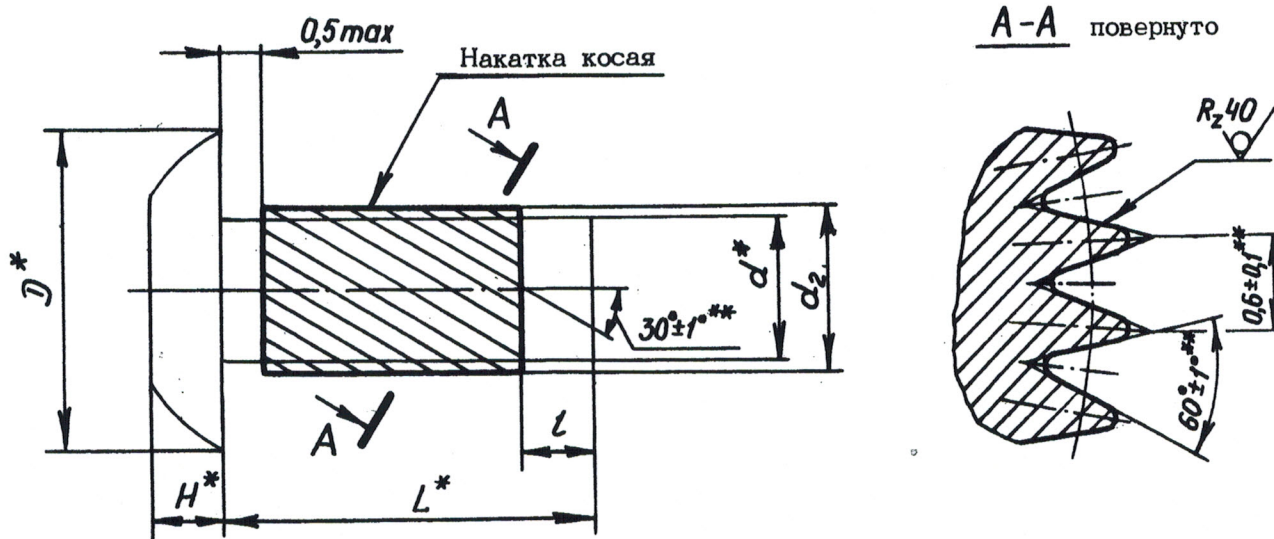
№ изд.

468

Изд. № дубликата

Изд. № подлинника

3. Конструкция и размеры заклепок должны соответствовать указанным на чертеже и в табл.1.



Т а б л и ц а 1

Размеры в мм

Условный диаметр заклепки	Применяемость	d Пред. откл. +0,1	d ₂ min	D		l		L		H		Масса 1000 шт., кг
				Номин.	Пред. откл.	Пред.откл.		Номин.	Пред. откл.			
						±0,4	±0,2					
1,9		1,6	1,8	3,2			4	0,8			0,096	
2,4		2,0	2,2	4,0	+0,2	1,0	5	1,0	+0,10		0,188	
3,0		2,6	2,8	5,2			6	1,3			0,396	
3,4		3,0	3,2	6,0	+0,3	1,5	8	1,5	+0,15		0,669	
4,4		4,0	4,2	8,0	+0,4	2,0	10	2,0	+0,20		1,517	

4. Покрытие заклепок:

- из стали 10 - Кд 9.хр;
- из стали 12Х18Н9Т - Хим.Пас.

5. Форма перехода с поверхности d_2 на поверхность d не регламентируется.

* Размеры для справок.

** Размеры обеспеч. инстр.

№ изм.
№ изв.

468

Изм. № дубликата
Изм. № подлинника

6. Коды ОКП заклепок должны соответствовать указанным в табл.2.

Т а б л и ц а 2

Условный диаметр заклепки	ОСТ 1 34111-86	ОСТ 1 34112-86
	Код ОКП	
1,9	75 9329 9101 03	75 9329 9201 00
2,4	75 9329 9102 02	75 9329 9202 10
3,0	75 9329 9103 01	75 9329 9203 09
3,4	75 9329 9104 00	75 9329 9204 08
4,4	75 9329 9105 10	75 9329 9205 07

7. Пример применения заклепок и размеры отверстий под заклепки приведены в рекомендуемом приложении.

8. Технические условия - по ОСТ 1 34104-80.

Пример наименования и обозначения винтовой заклепки условным диаметром 3 мм, из стали 10, кадмированной:

Заклепка 3-Кд-ОСТ 1 34111-86

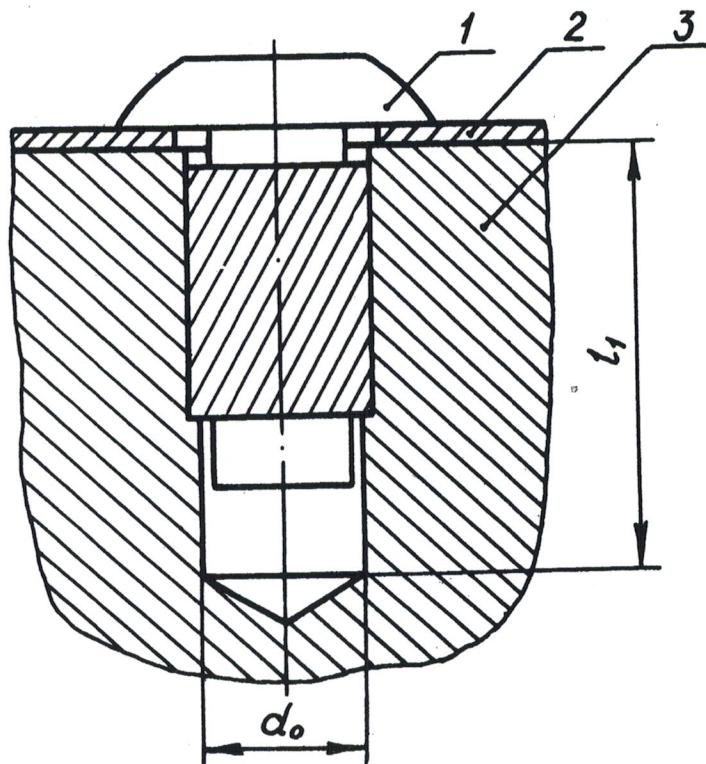
То же, из стали 12Х18Н9Т, пассивированной:

Заклепка 3-Хим.Пас-ОСТ 1 34112-86

№ изм.
№ изд.

Имя. № дубликата
Имя. № подлинника
468

ПРИМЕР ПРИМЕНЕНИЯ ЗАКЛЕПОК И РАЗМЕРЫ ОТВЕРСТИЙ
ПОД ЗАКЛЕПКИ



1 - заклепка винтовая; 2 - пластина-табличка; 3 - корпус

мм

Условный диаметр заклепки	d_0	l_1
	Пред.откл. по Н11	Пред.откл. +0,5
1,9	1,7	4,5
2,4	2,1	5,5
3,0	2,7	6,5
3,4	3,1	9,0
4,4	4,1	11,0

№ 1311.

№ 1312.

468

№. № дубляжата

№. № подлинника

ЛИСТ РЕГИСТРАЦИИ ИЗМЕНЕНИЙ

№ изм.	Номера страниц				Номер " Изв. об изм. "	Подпись	Дата	Срок введения изменения
	Изме- ненных	Заме- ненных	Новых	Анну- лиро- ванных				