

УДК 621.884

Группа Г34

# ОТРАСЛЕВОЙ СТАНДАРТ

**ЗАКЛЕПКИ  
С ПЛОСКО-СКРУГЛЕННОЙ  
ГОЛОВКОЙ**

ОСТ I 34073-85	ОСТ I 34079-85
ОСТ I 34074-85	ОСТ I 34080-85
ОСТ I 34075-85	ОСТ I 34081-85
ОСТ I 34076-85	ОСТ I 34082-85
ОСТ I 34077-85	ОСТ I 34083-85
ОСТ I 34078-85	

**Конструкция и размеры**

На 15 страницах

Введен впервые

ОКП 75 9317  
75 9318

Проверен в 1991 г.

Подлежит проверке в 2001 г.

Распоряжением Министерства от 27 июня 1985 года

№ 058/46-170

срок введения установлен с 01.07.86

**Несоблюдение стандарта преследуется по закону**

1. Конструкция и размеры заклепок должны соответствовать указанным на чертеже и в табл. 1, 2 и 3.

№ изм. 1  
№ изм. 9943

428

Изм. № дубликата  
Изм. № издания

Издание официальное  
ГР 8358425, 8358412, 8358404, 8358399, 8358388,  
8358378, 8358362, 8358357, 8358341, 8358336,  
8358320 от 27.08.85

Перепечатка воспрещена

2,5/ (✓)

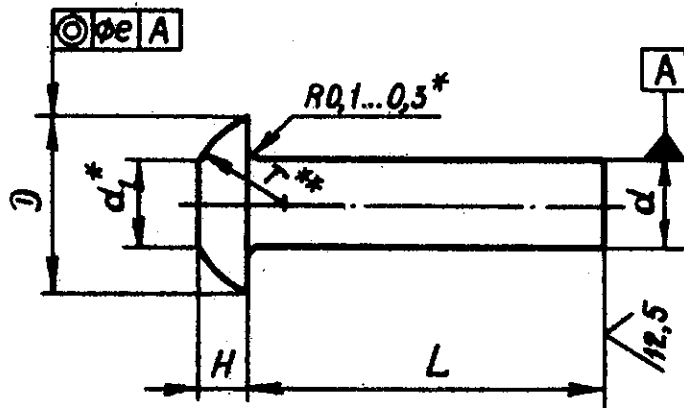


Таблица 1

Обозначение стандарта	Диаметры заклепок, мм	Марка материала
ОСТ 1 34073-85	От 1 до 10	10
ОСТ 1 34074-85	От 3,5 до 10	20Г2
ОСТ 1 34075-85	От 2 до 6	12Х18Н9Т
ОСТ 1 34076-85	От 2,6 до 10	В65
ОСТ 1 34077-85	От 2 до 10	АМг5П
ОСТ 1 34078-85	От 1,6 до 6	Д18
ОСТ 1 34079-85	От 2,6 до 8	Д19П
ОСТ 1 34080-85	От 1 до 6	АМц
ОСТ 1 34081-85	От 1 до 4	Л63
ОСТ 1 34082-85		Л63 АМ
ОСТ 1 34083-85		М2

Таблица 2

d		d <sub>1</sub>		D		H		r	e
Номин.	Пред. откл.	min	max	Номин.	Пред. откл.	Номин.	Пред. откл.		
1,0	+0,10	0,8	1,0	2,0	+0,2	0,5	+0,10	1,2	0,20
1,4		1,1	1,4	2,8		0,7		1,6	
1,6		1,3	1,6	3,2		0,8		1,9	
2,0		1,6	2,0	4,0		1,0		2,3	
2,6		2,1	2,6	5,2	1,3	3,0			
3,0		2,4	3,0	6,0	1,5	3,5			
3,5	+0,15	2,8	3,5	7,0	+0,3	1,7	+0,15	4,1	0,25
4,0		3,2	4,0	8,0		2,0		4,7	
5,0		4,0	5,0	10,0	+0,4	2,5	+0,20	5,8	0,32
6,0		4,8	6,0	12,0		3,0		7,0	
7,0		5,6	7,0	14,0	+0,5	3,5	+0,25	8,2	0,40
8,0		6,4	8,0	16,0		4,0		9,3	
10,0	8,0	10,0	20,0	+0,6	5,0	+0,30	11,6	0,60	

\* Размеры обеспеч. инстр.

\*\* Размер для справок.

1

№ изм.

№ 9943

428

№в. № дубликата

№в. № подлинная

ОСТ 1 34073-85 ÷ ОСТ 1 34083-85 Стр. 3

Т а б л и ц а 3

Размеры в мм

L	d												
	1,2	1,4	1,6	2,0	2,6	3,2	3,5						
Номинал.	Пред. откл.	Применяемость	Масса 1000 шт. кг	Применяемость	Масса 1000 шт. кг	Применяемость	Масса 1000 шт. кг	Применяемость	Масса 1000 шт. кг	Применяемость	Масса 1000 шт. кг	Применяемость	Масса 1000 шт. кг
2	±0,2		0,007		0,017		-		-		-		-
3			0,010		0,021		0,029		0,050		-		-
4			0,012		0,025		0,034		0,059		0,111		-
5			0,014		0,030		0,040		0,067		0,126		0,178
6			0,016		0,034		0,046		0,076		0,141		0,198
7			0,018		0,038		0,051		0,085		0,156		0,218
8			0,020		0,042		0,057		0,094		0,170		0,238
9			0,023		0,047		0,063		0,103		0,185		0,257
10			0,025		0,051		0,068		0,111		0,200		0,277
11		±0,3		-		0,055		0,074		0,120		0,215	
12			-		0,060		0,080		0,129		0,230		0,317
13			-		-		0,085		0,138		0,245		0,336
14			-		-		0,091		0,147		0,260		0,356
15			-		-		0,096		0,155		0,274		0,376
16			-		-		-		0,164		0,289		0,396
17			-		-		-		-		0,304		0,416
18			-		-		-		-		0,319		0,435
19			-		-		-		-		0,334		0,453
20			-		-		-		-		0,349		0,475
22	±0,4		-		-		-		-		-		0,514
24			-		-		-		-		-		0,554
26			-		-		-		-		-		-
28			-		-		-		-		-		-
30			-		-		-		-		-		-
32			-		-		-		-		-		-
34			-		-		-		-		-		-
36			-		-		-		-		-		-
38			-		-		-		-		-		-
40			-		-		-		-		-		-
42		-		-		-		-		-		-	
44		-		-		-		-		-		-	
46		-		-		-		-		-		-	
48		-		-		-		-		-		-	
50		-		-		-		-		-		-	
52		-		-		-		-		-		-	
54		-		-		-		-		-		-	
56		-		-		-		-		-		-	
58		-		-		-		-		-		-	
60		-		-		-		-		-		-	

№ 131.  
№ 132.

428

Изм. № дубликата  
Изм. № редакции

Продолжение табл. 3

Размеры в мм

L		d											
		4		5		6		7		8		10	
Номинал.	Пред. откл.	Применяемость	Масса 1000 шт., кг	Применяемость	Масса 1000 шт., кг	Применяемость	Масса 1000 шт., кг	Применяемость	Масса 1000 шт., кг	Применяемость	Масса 1000 шт., кг	Применяемость	Масса 1000 шт., кг
2			-		-		-		-		-		-
3			-		-		-		-		-		-
4			-		-		-		-		-		-
5			-		-		-		-		-		-
6	±0,2		0,399		-		-		-		-		-
7			0,434		-		-		-		-		-
8			0,469		0,806		-		-		-		-
9			0,504		0,861		-		-		-		-
10			0,540		0,916		1,425		-		-		-
11			0,575		0,971		1,504		-		-		-
12			0,610		1,026		1,583		2,299		-		-
13			0,645		1,081		1,662		2,406		-		-
14			0,680		1,136		1,742		2,514		3,472		-
15			0,715		1,191		1,821		2,622		3,612		-
16			0,751		1,246		1,900		2,730		3,753		-
17			0,786		1,301		1,979		2,838		3,894		-
18	±0,3		0,821		1,356		2,058		2,945		4,035		6,890
19			0,856		1,411		2,138		3,053		4,175		7,110
20			0,891		1,466		2,217		3,161		4,316		7,330
22			0,962		1,576		2,375		3,376		4,598		7,770
24			1,032		1,686		2,533		3,592		4,879		8,210
26			1,102		1,796		2,692		3,807		5,160		8,650
28			1,173		1,906		2,850		4,023		5,442		9,090
30			1,243		2,016		3,008		4,238		5,724		9,529
32			1,314		2,126		3,167		4,454		6,005		9,969
34			-		2,236		3,325		4,669		6,286		10,409
36			-		2,346		3,483		4,885		6,568		10,849
38			-		2,456		3,642		5,100		6,850		11,289
40			-		2,566		3,800		5,316		7,131		11,729
42			-		-		-		5,532		7,412		12,168
44			-		-		-		5,747		7,694		12,608
46	±0,4		-		-		-		5,962		7,975		13,048
48			-		-		-		-		8,257		13,488
50			-		-		-		-		8,538		13,928
52			-		-		-		-		-		14,368
54			-		-		-		-		-		14,807
56			-		-		-		-		-		15,247
58			-		-		-		-		-		15,687
60			-		-		-		-		-		16,127

## Примечания:

1. Допускается применение заклепок меньшей и большей длины с интервалом 1 мм для заклепок длиной до 20 мм и с интервалом 2 мм для заклепок длиной более 20 мм. Применение таких заклепок должно быть согласовано с головной организацией по стандартизации.

2. Масса указана для заклепок из алюминиевых сплавов В65, Д18 и Д19П. Для определения массы заклепок, изготавливаемых из других материалов, значения массы, указанные в табл. 3, должны быть умножены на коэффициент: 0,93 - для алюминиевого сплава АМг5П; 0,96 - для алюминиевого сплава АМц; 2,81 - для стали; 3,00 - для латуни; 3,13 - для меди.

2. Материал: сталь 10, 20Г2 и 12Х18Н9Т; алюминиевый сплав В65, АМг5П, Д18, Д19П и АМц; латунь Л63 и Л63 АМ; медь М2.

3. Термическая обработка: сопротивление срезу  $\tau_{ср}$  должно соответствовать указанному в табл.4.

Т а б л и ц а 4

Марка материала	$\tau_{ср}$ , МПа (кгс/мм <sup>2</sup> ), не менее	Покрытие
10	333 (34)	Ц9.хр
20Г2	490 (50)*	
12Х18Н9Т	431 (44)	Без покрытия
В65	245 (25) - для $d$ от 2,6 до 7 мм	Ан.Окс.нхр
	240 (24,5) - для $d = 8$ и 10 мм	
АМг5П	157 (16)	
Д18	186 (19)	
Д19П	275 (28) - для $d$ от 2,6 до 6 мм	
	265 (27) - для $d = 7$ и 8 мм	
АМц	-	Без покрытия
Л63		Хим.Пас
Л63 АМ		
М2		

4. Покрытие должно соответствовать указанному в табл.4.

Другие виды покрытия - по ОСТ 1 34104-80.

5. Подбор длин заклепок, размеры замыкающих головок и диаметры отверстий под заклепки - по ОСТ 1 34102-80.

6. Коды ОКП заклепок должны соответствовать указанным в обязательном приложении.

7. Технические условия - по ОСТ 1 34104-80.

Пример наименования и обозначения заклепки с плоско-скругленной головкой диаметром  $d = 4$  мм и длиной  $L = 12$  мм, из стали 10, цинкованной:

Заклепка 4-12-Ц-ОСТ 1 34073-85

То же, из стали 20Г2, цинкованной:

Заклепка 4-12-Ц-ОСТ 1 34074-85

То же, из стали 12Х18Н9Т, без покрытия:

Заклепка 4-12-Бп-ОСТ 1 34075-85

То же, из алюминиевого сплава В65, анодированной:

Заклепка 4-12-Ан.Окс-ОСТ 1 34076-85

\* Наибольшее значение  $\tau_{ср} = 618$  МПа (63 кгс/мм<sup>2</sup>).

428

Изм. № дубликата  
Изм. № редакции

ОСТ 1 34073-85 ÷ ОСТ 1 34083-85 Стр. 6

То же, из алюминиевого сплава АМг5П, анодированной:

Заклепка 4-12-Ан.Окс-ОСТ 1 34077-85

То же, из алюминиевого сплава Д18, анодированной:

Заклепка 4-12-Ан.Окс-ОСТ 1 34078-85

То же, из алюминиевого сплава Д19П, анодированной:

Заклепка 4-12-Ан.Окс-ОСТ 1 34079-85

То же, из алюминиевого сплава АМц, без покрытия:

Заклепка 4-12-Бп-ОСТ 1 34080-85

То же, из латуни, пассивированной:

Заклепка 4-12-Хим.Пас-ОСТ 1 34081-85

То же, из антимангнитной латуни, пассивированной:

Заклепка 4-12-Хим.Пас-ОСТ 1 34082-85

То же, из меди, пассивированной:

Заклепка 4-12-Хим.Пас-ОСТ 1 34083-85

ПРИЛОЖЕНИЕ  
Обязательное

КОДЫ ОКП ЗАКЛЕПОК

Т а б л и ц а 1

Обозначение стандарта	Обозначение покрытия в обозначении заклепки	Код ОКП		КЧ	
		XX XXXX X	XXX		
ОСТ 1 34073-85	Ц	75 9317 2	По табл.2	колонка 1	
ОСТ 1 34074-85		75 9317 3	По табл. 3		
ОСТ 1 34075-85	Бп	75 9317 4	По табл.4	колонка 2	
ОСТ 1 34076-85	Ан.Окс	75 9317 5	По табл.5	колонка 1	
ОСТ 1 34077-85		75 9317 6		колонка 2	
ОСТ 1 34078-85		75 9317 7	По табл.4	колонка 1	
ОСТ 1 34079-85		75 9317 8	По табл.5	колонка 3	
ОСТ 1 34080-85	Бп	75 9317 9	По табл.2	колонка 2	
ОСТ 1 34081-85	Хим.Пас	75 9318 1	По табл.6	колонка 1	
ОСТ 1 34082-85		75 9318 2		колонка 2	
ОСТ 1 34083-85		75 9318 3		колонка 3	

№ изм.  
№ изв.

428

Изм. № дубликата  
Изм. № подлинника

ОСТ 1 34073-85 ÷ ОСТ 1 34083-85 Стр. 7

Т а б л и ц а 2

L	d																	
	1			1,4			1,6			2			2,6			3		
	XXX	КЧ		XXX	КЧ		XXX	КЧ		XXX	КЧ		XXX	КЧ		XXX	КЧ	
		1	2		1	2		1	2		1	2		1	2		1	2
2	001	06	00	013	02	07				043	07	01						
3	002	05	10	014	01	06	027	07	01	044	06	00	060	06	00			
4	003	04	09	015	00	05	028	06	00	045	05	10	061	05	10	080	02	07
5	004	03	08	016	10	04	029	05	10	046	04	09	062	04	09	081	01	06
6	005	02	07	017	09	03	030	01	06	047	03	08	063	03	08	082	00	05
7	006	01	06	018	08	02	031	00	05	048	02	07	064	02	07	083	10	04
8	007	00	05	019	07	01	032	10	04	049	01	06	065	01	06	084	09	03
9	008	10	04	020	03	08	033	09	03	050	08	02	066	00	05	085	08	02
10	009	09	03	021	02	07	034	08	02	051	07	01	067	10	04	086	07	01
11				022	01	06	035	07	01	052	06	00	068	09	03	087	06	00
12				023	00	05	036	06	00	053	05	10	069	08	02	088	05	10
13							037	05	10	054	04	09	070	04	09	089	04	09
14							038	04	09	055	03	08	071	03	08	090	00	05
15							039	03	08	056	02	07	072	02	07	091	10	04
16													073	01	06	092	09	03
17													074	00	05	093	08	02
18													075	10	04	094	07	01
19													076	09	03	095	06	00
20																096	05	10
22																097	04	09
24																		
26																		
28																		
30																		
32																		
34																		
36																		
38																		
40																		
42																		
44																		
46																		
48																		
50																		
52																		
54																		
56																		
58																		
60																		

№ 138.  
№ 139.

428

Изм. № дубликата  
Изм. № подлинника

Продолжение табл. 2

L	d																	
	3,5			4			5			6			7		8		10	
	XXX	КЧ		XXX	КЧ		XXX	КЧ		XXX	КЧ		XXX	КЧ	XXX	КЧ	XXX	КЧ
		1	2		1	2		1	2		1	2		1		1		1
2																		
3																		
4																		
5																		
6	101	03	08	123	08	02												
7	102	02	07	124	07	01												
8	103	01	06	125	06	00	147	00	05									
9	104	00	05	126	05	10	148	10	04									
10	105	10	04	127	04	09	149	09	03	173	09	03						
11	106	09	03	128	03	08	150	05	10	174	08	02						
12	107	08	02	129	02	07	151	04	09	175	07	01	197	01				
13	108	07	01	130	09	03	152	03	08	176	06	00	198	00				
14	109	06	00	131	08	02	153	02	07	177	05	10	199	10	222	06		
15	110	02	07	132	07	01	154	01	06	178	04	09	200	01	223	05		
16	111	01	06	133	06	00	155	00	05	179	03	08	201	00	224	04		
17	112	00	05	134	05	10	156	10	04	180	10	04	202	10	225	03		
18	113	10	04	135	04	09	157	09	03	181	09	03	203	09	226	02	247 08	
19	114	09	03	136	03	08	158	08	02	182	08	02	204	08	227	01	248 07	
20	115	08	02	137	02	07	159	07	01	183	07	01	205	07	228	00	249 06	
22	116	07	01	138	01	06	160	03	08	184	06	00	206	06	229	10	250 02	
24	117	06	00	139	00	05	161	02	07	185	05	10	207	05	230	06	251 01	
26	118	05	10	140	07	01	162	01	06	186	04	09	208	04	231	05	252 00	
28	119	04	09	141	06	00	163	00	05	187	03	08	209	03	232	04	253 10	
30				142	05	10	164	10	04	188	02	07	210	10	233	03	254 09	
32				143	04	09	165	09	03	189	01	06	211	09	234	02	255 08	
34							166	08	02	190	08	02	212	08	235	01	256 07	
36							167	07	01	191	07	01	213	07	236	00	257 06	
38							168	06	00	192	06	00	214	06	237	10	258 05	
40							169	05	10	193	05	10	215	05	238	09	259 04	
42													216	04	239	08	260 00	
44													217	03	240	04	261 10	
46													218	02	241	03	262 09	
48															242	02	263 08	
50															243	01	264 07	
52																	265 06	
54																	266 05	
56																	267 04	
58																	268 03	
60																	269 02	

№ изм.  
№ изм.

428

Изм. № дубляжа  
Изм. № содержания



ОСТ 1 34073-85 ÷ ОСТ 1 34083-85 Стр. 9

Т а б л и ц а 3

L	d													
	3,5		4		5		6		7		8		10	
	XXX	КЧ	XXX	КЧ	XXX	КЧ	XXX	КЧ	XXX	КЧ	XXX	КЧ	XXX	КЧ
3														
4														
5														
6	101	10	123	04										
7	102	09	124	03										
8	103	08	125	02	147	07								
9	104	07	126	01	148	06								
10	105	06	127	00	149	05	173	05						
11	106	05	128	10	150	01	174	04						
12	107	04	129	09	151	00	175	03	197	08				
13	108	03	130	05	152	10	176	02	198	07				
14	109	02	131	04	153	09	177	01	199	06	222	02		
15	110	09	132	03	154	08	178	00	200	08	223	01		
16	111	08	133	02	155	07	179	10	201	07	224	00		
17	112	07	134	01	156	06	180	06	202	06	225	10		
18	113	06	135	00	157	05	181	05	203	05	226	09	247	04
19	114	05	136	10	158	04	182	04	204	04	227	08	248	03
20	115	04	137	09	159	03	183	03	205	03	228	07	249	02
22	116	03	138	08	160	10	184	02	206	02	229	06	250	09
24	117	02	139	07	161	09	185	01	207	01	230	02	251	08
26	118	01	140	03	162	08	186	00	208	00	231	01	252	07
28	119	00	141	02	163	07	187	10	209	10	232	00	253	06
30			142	01	164	06	188	09	210	06	233	10	254	05
32			143	00	165	05	189	08	211	05	234	09	255	04
34					166	04	190	04	212	04	235	08	256	03
36					167	03	191	03	213	03	236	07	257	02
38					168	02	192	02	214	02	237	06	258	01
40					169	01	193	01	215	01	238	05	259	00
42									216	00	239	04	260	07
44									217	10	240	00	261	06
46									218	09	241	10	262	05
48											242	09	263	04
50											243	08	264	03
52													265	02
54													266	01
56													267	00
58													268	10
60													269	09

№ узл.  
№ узл.

428

Изм. № дробная  
Изм. № целая

**ОСТ 1 34073-85 ÷ ОСТ 1 34083-85**

Т а б л и ц а 4

L	d										
	1,6		2			2,6			3		
	XXX	КЧ	XXX	КЧ		XXX	КЧ		XXX	КЧ	
		1		1	2		1	2		1	2
3	027	09	043	09	10						
4	028	08	044	08	09	060	08	09			
5	029	07	045	07	08	061	07	08	080	04	05
6	030	03	046	06	07	062	06	07	081	03	04
7	031	02	047	05	06	063	05	06	082	02	03
8	032	01	048	04	05	064	04	05	083	01	02
9	033	00	049	03	04	065	03	04	084	00	01
10	034	10	050	10	00	066	02	03	085	10	00
11	035	09	051	09	10	067	01	02	086	09	10
12	036	08	052	08	09	068	00	01	087	08	09
13	037	07	053	07	08	069	10	00	088	07	08
14	038	06	054	06	07	070	06	07	089	06	07
15	039	05	055	05	06	071	05	06	090	02	03
16			056	04	05	072	04	05	091	01	02
17						073	03	04	092	00	01
18						074	02	03	093	10	00
19						075	01	02	094	09	10
20						076	00	01	095	08	09
22									096	07	08
24									097	06	07
26											
28											
30											
32											
34											
36											
38											
40											

№ 131.  
№ 132.

428  
Ис. № дубляжа  
Ис. № подделки

ОСТ 1 34073-85 ÷ ОСТ 1 34083-85 Стр. 11

Продолжение табл. 4

L	d											
	3,5			4			5			6		
	XXX	КЧ		XXX	КЧ		XXX	КЧ		XXX	КЧ	
	1	2		1	2		1	2		1	2	
3												
4												
5												
6	101	05	06	123	10	00						
7	102	04	05	124	09	10						
8	103	03	04	125	08	09	147	02	03			
9	104	02	03	126	07	08	148	01	02			
10	105	01	02	127	06	07	149	00	01	173	00	01
11	106	00	01	128	05	06	150	07	08	174	10	00
12	107	10	00	129	04	05	151	06	07	175	09	10
13	108	09	10	130	00	01	152	05	06	176	08	09
14	109	08	09	131	10	00	153	04	05	177	07	08
15	110	04	05	132	09	10	154	03	04	178	06	07
16	111	03	04	133	08	09	155	02	03	179	05	06
17	112	02	03	134	07	08	156	01	02	180	01	02
18	113	01	02	135	06	07	157	00	01	181	00	01
19	114	00	01	136	05	06	158	10	00	182	10	00
20	115	10	00	137	04	05	159	09	10	183	09	10
22	116	09	10	138	03	04	160	05	06	184	08	09
24	117	08	09	139	02	03	161	04	05	185	07	08
26	118	07	08	140	09	10	162	03	04	186	06	07
28	119	06	07	141	08	09	163	02	03	187	05	06
30				142	07	08	164	01	02	188	04	05
32				143	06	07	165	00	01	189	03	04
34							166	10	00	190	10	00
36							167	09	10	191	09	10
38							168	08	09	192	08	09
40							169	07	08	193	07	08

№ 928.  
№ 929.

№ 428  
№ 429

ОСТ 1 34073-85 ÷ ОСТ 1 34083-85 Стр.12

Т а б л и ц а 5

L	d																	
	2		2,6			3			3,5			4						
	XXX	КЧ	XXX	КЧ			XXX	КЧ			XXX	КЧ			XXX	КЧ		
		2		1	2	3		1	2	3		1	2	3		1	2	3
3	043	02																
4	044	01	060	05	01	04												
5	045	00	061	04	00	03	080	01	08	00								
6	046	10	062	03	10	02	081	00	07	10	101	02	09	01	123	07	03	06
7	047	09	063	02	09	01	082	10	06	09	102	01	08	00	124	06	02	05
8	048	08	064	01	08	00	083	09	05	08	103	00	07	10	125	05	01	04
9	049	07	065	00	07	10	084	08	04	07	104	10	06	09	126	04	00	03
10	050	03	066	10	06	09	085	07	03	06	105	09	05	08	127	03	10	02
11	051	02	067	09	05	08	086	06	02	05	106	08	04	07	128	02	09	01
12	052	01	068	08	04	07	087	05	01	04	107	07	03	06	129	01	08	00
13	053	00	069	07	03	06	088	04	00	03	108	06	02	05	130	08	04	07
14	054	10	070	03	10	02	089	03	10	02	109	05	01	04	131	07	03	06
15	055	09	071	02	09	01	090	10	06	09	110	01	08	00	132	06	02	05
16	056	08	072	01	08	00	091	09	05	08	111	00	07	10	133	05	01	04
17			073	00	07	10	092	08	04	07	112	10	06	09	134	04	00	03
18			074	10	06	09	093	07	03	06	113	09	05	08	135	03	10	02
19			075	09	05	08	094	06	02	05	114	08	04	07	136	02	09	01
20			076	08	04	07	095	05	01	04	115	07	03	06	137	01	08	00
22							096	04	00	03	116	06	02	05	138	00	07	10
24							097	03	10	02	117	05	01	04	139	10	06	09
26											118	04	00	03	140	06	02	05
28											119	03	10	02	141	05	01	04
30															142	04	00	03
32															143	03	10	02
34																		
36																		
38																		
40																		
42																		
44																		
46																		
48																		
50																		
52																		
54																		
56																		
58																		
60																		

№ изм.  
№ изв.

428

Изм. № дубликата  
Изм. № подлинника

ОСТ 1 34073-85 ÷ ОСТ 1 34083-85 Стр.15

ЛИСТ РЕГИСТРАЦИИ ИЗМЕНЕНИЙ

№ изм.	Номера страниц				Номер "Изв. об изм."	Подпись	Дата	Срок введения изменения
	Изме- ненных	Заме- ненных	Новых	Анну- лиро- ванных				
1	1, 2	-	-	-	9843	<i>Луж</i>	22.06.91	01.07.91

OCT 1 34073-85 ÷ OCT 1 34083-85

Продолжение табл. 5

L	d																		
	5			6			7			8			10						
	XXX	КЧ			XXX	КЧ			XXX	КЧ			XXX	КЧ					
		1	2	3		1	2	3		1	2	3		1	2	3			
3																			
4																			
5																			
6																			
7																			
8	147	10	06	09															
9	148	09	05	08															
10	149	08	04	07	173	08	04	07											
11	150	04	00	03	174	07	03	06											
12	151	03	10	02	175	06	02	05	197	00	07	10							
13	152	02	09	01	176	05	01	04	198	10	06	09							
14	153	01	08	00	177	04	00	03	199	09	05	08	222	05	01	04			
15	154	00	07	10	178	03	10	02	200	00	07	10	223	04	00	03			
16	155	10	06	09	179	02	09	01	201	10	06	09	224	03	10	02			
17	156	09	05	08	180	09	05	08	202	09	05	08	225	02	09	01			
18	157	08	04	07	181	08	04	07	203	08	04	07	226	01	08	00	247	07	03
19	158	07	03	06	182	07	03	06	204	07	03	06	227	00	07	10	248	06	02
20	159	06	02	05	183	06	02	05	205	06	02	05	228	10	06	09	249	05	01
22	160	02	09	01	184	05	01	04	206	05	01	04	229	09	05	08	250	01	08
24	161	01	08	00	185	04	00	03	207	04	00	03	230	05	01	04	251	00	07
26	162	00	07	10	186	03	10	02	208	03	10	02	231	04	00	03	252	10	06
28	163	10	06	09	187	02	09	01	209	02	09	01	232	03	10	02	253	09	05
30	164	09	05	08	188	01	08	00	210	09	05	08	233	02	09	01	254	08	04
32	165	08	04	07	189	00	07	10	211	08	04	07	234	01	08	00	255	07	03
34	166	07	03	06	190	07	03	06	212	07	03	06	235	00	07	10	256	06	02
36	167	06	02	05	191	06	02	05	213	06	02	05	236	10	06	09	257	05	01
38	168	05	01	04	192	05	01	04	214	05	01	04	237	09	05	08	258	04	00
40	169	04	00	03	193	04	00	03	215	04	00	03	238	08	04	07	259	03	10
42									216	03	10	02	239	07	03	06	260	10	06
44									217	02	09	01	240	03	10	02	261	09	05
46									218	01	08	00	241	02	09	01	262	08	04
48													242	01	08	00	263	07	03
50													243	00	07	10	264	06	02
52																	265	05	01
54																	266	04	00
56																	267	03	10
58																	268	02	09
60																	269	01	08

№ изм.  
№ изд.

№в. № дубляжата  
№в. № подлинника  
428

Таблица 6

L	1			1,4			1,6			2			2,6			3			3,5			4		
	XXX	КЧ		XXX	КЧ		XXX	КЧ		XXX	КЧ		XXX	КЧ		XXX	КЧ		XXX	КЧ		XXX	КЧ	
		1	2		3	1		2	3		1	2		3	1		2	3		1	2		3	1
2	001	05	01	08	013	01	08	04																
3	002	04	00	07	014	00	07	03																
4	003	03	10	06	015	10	06	02	027	06	02	09	043	06	02	09								
5	004	02	09	05	016	09	05	01	028	05	01	08	044	05	01	08								
6	005	01	08	04	017	08	04	00	029	04	00	07	045	04	00	07								
7	006	00	07	03	018	07	03	10	030	00	07	03	046	03	10	06								
8	007	10	06	02	019	06	02	09	031	10	06	02	047	02	09	05								
9	008	09	05	01	020	02	09	05	032	09	05	01	048	01	08	04								
10	009	08	04	00	021	01	08	04	033	08	04	00	049	00	07	03								
11					022	00	07	03	034	07	03	10	050	07	03	10								
12					023	10	06	02	035	06	02	09	051	06	02	09								
13									036	05	01	08	052	05	01	08								
14									037	04	00	07	053	04	00	07								
15									038	03	10	06	054	03	10	06								
16									039	02	09	05	055	02	09	05								
17													056	01	08	04								
18																								
19																								
20																								
22																								
24																								
26																								
28																								
30																								
32																								

№ изм.  
№ изв.

428

№№ дубляжа  
№№ замены

Приложение  
Обязательное

Код ОКП для заготовок d-L-57 ОСТ. 1 34076-85 75-9317-5-XXX-KY

Страницы

L	d																	
	2,5		3		3,5		4		5		6		7		8		10	
XXX KY																		
4	360	07																
5	361	06	380	03														
6	362	05	381	02	401	04	423	09										
7	363	04	382	01	402	03	424	08										
8	364	03	383	00	403	02	425	07	447	01								
9	365	02	384	10	404	01	426	06	448	00								
10	366	01	385	09	405	00	427	05	449	10	473	10						
11	367	00	386	08	406	10	428	04	450	06	474	09						
12	368	10	387	07	407	09	429	03	451	05	475	08	497	02				
13	369	09	388	06	408	08	430	10	452	04	476	07	498	01				
14	370	05	389	05	409	07	431	09	453	03	477	06	499	00	522	07		
15	371	04	390	01	410	03	432	08	454	02	478	05	500	02	523	06		
16	372	03	391	00	411	02	433	07	455	01	479	04	501	01	524	05		
17	373	02	392	10	412	01	434	06	456	00	480	00	502	00	525	04		
18	374	01	393	09	413	00	435	05	457	10	481	10	503	10	526	03	547	09
19	375	00	394	08	414	10	436	04	458	09	482	09	504	09	527	02	548	08
20	376	10	395	07	415	09	437	03	459	08	483	08	505	08	528	01	549	07
22			396	06	416	08	438	02	460	04	484	07	506	07	529	00	550	03
24			397	05	417	07	439	01	461	03	485	06	507	06	530	07	551	02
26					418	06	440	08	462	02	486	05	508	05	531	06	552	01
28					419	05	441	07	463	01	487	04	509	04	532	05	553	00
30							442	06	464	00	488	03	510	00	533	04	554	10
32							443	05	465	10	489	02	511	10	534	03	555	09
34									466	09	490	09	512	09	535	02	556	08
36									467	08	491	08	513	08	536	01	557	07
38									468	07	492	07	514	07	537	00	558	06
40									469	06	493	06	515	06	538	10	559	05
42													516	05	539	09	560	01
44													517	04	540	05	561	00
46													518	03	541	04	562	10
48															542	03	563	09
50															543	02	564	08
52																	565	07
54																	566	06
56																	567	05
58																	568	04
60																	569	03

5115



ОСТ 1 34073-85 ÷ ОСТ 1 34083-85 Стр.15

ЛИСТ РЕГИСТРАЦИИ ИЗМЕНЕНИЙ

№ изм.	Номера страниц				Номер "Изв. об изм."	Подпись	Дата	Срок введения изменения
	Изме- ненных	Заме- ненных	Новых	Анну- лиро- ванных				
1	1, 2	-	-	-	9943	<i>Луж</i>	22.06.91	01.07.91