

УДК 621.884.091.6

Группа Г34

# ОТРАСЛЕВОЙ СТАНДАРТ

ОСТ 1 34009-86

**ЗАКЛЕПКИ  
С ПОТАЙНОЙ ГОЛОВКОЙ  $\angle 120^\circ$   
ИЗ ТИТАНОВОГО СПЛАВА**  
Конструкция и размеры

На 7 страницах

Введен впервые

ОКП 75 9317

Распоряжением Министерства от 30 мая 1986 года

№ 058/8-80

срок действия установлен с 1 января 1987 года  
до 1 января 1997 года

**Несоблюдение стандарта преследуется по закону**

1. Настоящий стандарт распространяется на заклепки с потайной головкой  $\angle 120^\circ$  из титанового сплава, устанавливаемые прессовым способом клепки и предназначенные для эксплуатации в конструкциях с применением композиционных материалов.

2. Конструкция и размеры заклепок должны соответствовать указанным на чертеже и в табл.1 и 2. Размер  $D_k$  по ОСТ 1 34104-80, раздел 3.

№ изм.	1
№ изд.	9941
№ дубликата	458
№ подлинника	



Изм. № дубликата	
Изм. № подлинника	458

№ изм.	1													
№ изв.	9941													

1

Зам. Изв. № 9941

Размеры в мм

Т а б л и ц а 2

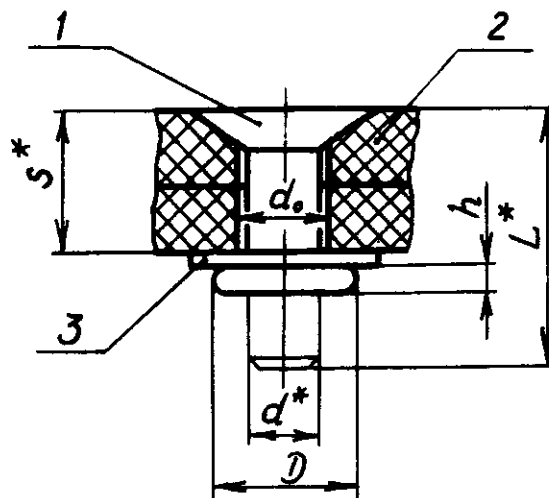
L		d							
		2,6		3		3,5		4	
Номин.	Пред. откл.	Код ОКП	Масса 1000шт., кг	Код ОКП	Масса 1000шт., кг	Код ОКП	Масса 1000шт., кг	Код ОКП	Масса 1000шт., кг
6	±0,2	75 9317 1531 00	0,270	-	-	-	-	-	-
7		75 9317 1532 10	0,295	75 9317 1501 06	0,394	-	-	-	-
8		75 9317 1533 09	0,320	75 9317 1502 05	0,427	75 9317 1541 09	0,405	75 9317 1513 02	0,799
9		75 9317 1534 08	0,345	75 9317 1503 04	0,460	75 9317 1542 08	0,450	75 9317 1514 01	0,858
10		75 9317 1535 07	0,370	75 9317 1504 03	0,493	75 9317 1543 07	0,495	75 9317 1515 00	0,917
11		75 9317 1536 06	0,395	75 9317 1505 02	0,526	75 9317 1544 06	0,540	75 9317 1516 10	0,976
12		75 9317 1537 05	0,420	75 9317 1506 01	0,559	75 9317 1545 05	0,585	75 9317 1517 09	1,035
13		75 9317 1538 04	0,445	75 9317 1507 00	0,592	75 9317 1546 04	0,630	75 9317 1518 08	1,094
14		-	-	75 9317 1508 10	0,625	75 9317 1547 03	0,675	75 9317 1519 07	1,153
15		-	-	75 9317 1509 09	0,658	75 9317 1548 02	0,720	75 9317 1520 03	1,212
16	±0,3	-	-	-	-	75 9317 1549 01	0,765	75 9317 1521 02	1,271
17		-	-	-	-	75 9317 1550 08	0,810	75 9317 1522 01	1,330
18		-	-	-	-	-	-	75 9317 1523 00	1,389
19		-	-	-	-	-	-	75 9317 1524 10	1,448
20		-	-	-	-	-	-	75 9317 1525 09	1,507
		-	-	-	-	-	-	-	-

ОСТ 1 34009-86 стр.3



ВЫПОЛНЕНИЕ СОЕДИНЕНИЙ ЗАКЛЕПКАМИ ПРЕССОВЫМ СПОСОБОМ  
КЛЕПКИ И ПОДБОР ДЛИН ЗАКЛЕПОК ПО ТОЛЩИНЕ ПАКЕТА

1. Диаметры отверстий под заклепки и размеры замыкающих головок заклепок должны соответствовать указанным на чертеже и в табл.1.



1 - заклепка ; 2 - пакет ; 3 - шайба по ОСТ 1 34503-86

Таблица 1  
мм

d	d <sub>0</sub> Пред. откл. по Н11	D		h min
		Номин.	Пред. откл.	
2,6	2,7	3,25	±0,15	0,78
3,0	3,1	3,75		0,90
3,5	3,6	4,35	±0,20	1,05
4,0	4,1	5,00		1,20

\* Размеры для справок.

1  
№ изм. 9941  
№ изв.

Инд. № дубликата  
Инд. № подлинника  
458

2. Длины заклепок в зависимости от толщины пакета  $S$  должны соответствовать указанным в табл.2.

Т а б л и ц а 2

мм

L	d			
	2,6	3	3,5	4
S				
6	От 2,2 до 3,0	-	-	-
7	Св.3,0 до 3,9	От 3,1 до 4,0	-	-
8	Св.3,9 до 4,8	Св.4,0 до 4,9	От 3,5 до 4,3	От 3,3 до 4,2
9	Св.4,8 до 5,7	Св.4,9 до 5,8	Св.4,3 до 5,2	Св.4,2 до 5,1
10	Св.5,7 до 6,6	Св.5,8 до 6,7	Св.5,2 до 6,1	Св.5,1 до 6,0
11	Св.6,6 до 7,5	Св.6,7 до 7,6	Св.6,1 до 7,0	Св.6,0 до 6,9
12	Св.7,5 до 8,4	Св.7,6 до 8,5	Св.7,0 до 7,9	Св.6,9 до 7,8
13	Св.8,4 до 9,3	Св.8,5 до 9,4	Св.7,9 до 8,8	Св.7,8 до 8,7
14	-	Св.9,4 до 10,3	Св.8,8 до 9,7	Св.8,7 до 9,6
15	-	Св.10,3 до 11,2	Св.9,7 до 10,6	Св.9,6 до 10,5
16	-	-	Св.10,6 до 11,6	Св.10,5 до 11,4
17	-	-	Св.11,6 до 12,5	Св.11,4 до 12,3
18	-	-	-	Св.12,3 до 13,2
19	-	-	-	Св.13,2 до 14,1
20	-	-	-	Св.14,1 до 15,0

№ изм. 1  
№ изв. 9941

Инв. № дубликата  
Инв. № подлинника.  
458

① Зам. Изв. № 9941

ЛИСТ РЕГИСТРАЦИИ ИЗМЕНЕНИЙ

№ изм.	Номера страниц				Номер "Изв. об изм."	Подпись	Дата	Срок вступления в силу изменений
	Измещенных	Замещенных	Новых	Аннулированных				
1	1, 2	3+6	7	-	9941	<i>Жур</i>	23.04.91	01.01.92