

УДК 621.882.31

Группа Г33

ОТРАСЛЕВОЙ СТАНДАРТ

ОСТ 1 33103-82
ОСТ 1 33104-82

ГАЙКИ ШЕСТИГРАННЫЕ
КОРОНЧАТЫЕ УСИЛЕННЫЕ

Конструкция

На 4 страницах

Введен впервые

ОКП 75 9413

Проверен в 1988 г.

Подлежит проверке в 1998 г.

Распоряжением Министерства от 18.10.82

№ 298-89

срок введения установлен с 01.07.83

Несоблюдение стандарта преследуется по закону

1. Настоящий стандарт распространяется на усиленные корончатые шестигранные гайки, предназначенные для эксплуатации при температуре:

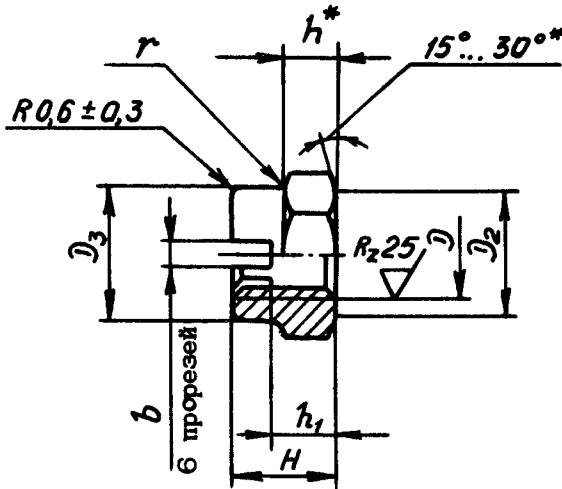
- из стали 13X11H2B2MФ-Ш - до 500°C;
- из стали 10X11H23T3MP-ВД - до 650°C.

2. Конструкция и размеры гаек должны соответствовать указанным на черт.1 и 2 и в табл.1.

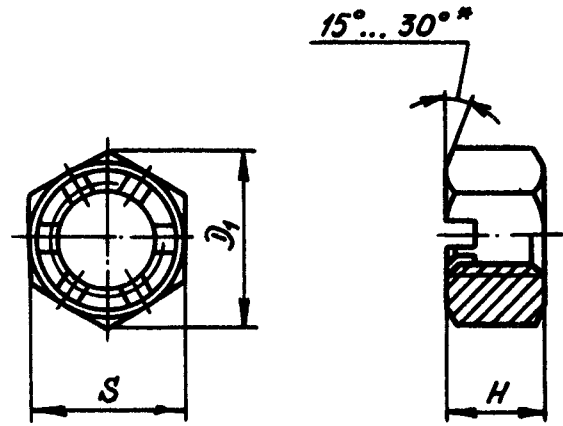
1.6-10796 1.12.97

6,3 ✓ (✓)

Для $D = M5$
Остальное - см. черт. 1



Черт. 1



Черт. 2

Таблица 1

Размеры в мм

№ изм.	№ изм.	D	Применяемость	D ₁	D ₂	D ₃	S	H	h	h ₁	b	r	Масса 100шт., кг	Размер шпильки по ГОСТ 397-79	
														Исполнение стопорения по ОСТ 1 39502-77	
2	9946			min		Предельные отклонения							2.1	2.2	
						по h 12	по h 14	-0,5	по H 14	±0,5					
		M5		8,8	7,3	-	8	6	-	3,6	1,6	-	0,18	1,6x14	1,6x14
		M6		11,0	9,2	9	10	7	4,2	4,1	2,0	1,6	0,21	1,6x16	1,6x14
		M8		13,2	11,0	11	12	9	5,1	5,1	2,5		0,40	2x20	
		M10		15,5	13,0	13	14	11	6,6	6,6	3,0	1,6	0,65	2,5x22	2,5x18
		M12x1,5		18,8	16,0	16	17	13	8,1	8,1			1,21	2,5x28	2,5x22
		M14x1,5		21,1	18,0	18	19	14	8,6	8,6	3,5	4,0	1,57	2,5x32	2,5x25
		M16x1,5		26,8	23,0	22	24	16	10,1	10,1			3,00	3,2x40	3,2x32
		M18x1,5		30,2	26,0	25	27	18	11,7	12,1	4,47	3,2x45	3,2x36		

* Размеры обеспеч. инстр.

Изм. № дубликата
Изм. № подлинника

377

1.5-10795
1.12.97

3. Материал: сталь 13X11H2B2MФ-Ш и 10X11H23T3MP-ВД.

4. Термическая обработка гаек:

- из стали 13X11H2B2MФ-Ш - $\sigma_B = 880 \dots 1030$ МПа ($90 \dots 105$ кгс/мм²);
- из стали 10X11H23T3MP-ВД - $\sigma_B \geq 980$ МПа (100 кгс/мм²).

5. Поле допуска резьбы - 5H6H.

6. Покрытие: Хим.Лас .

Другие виды покрытия - по ОСТ 1 33102-80.

7. Коды ОКП пассивированных гаек должны соответствовать указанным в табл.2*.

Т а б л и ц а 2

D	ОСТ 1 33103-82	ОСТ 1 33104-82
	Код ОКП	
M5	75 9413 2101 05	75 9413 2201 02
M6	75 9413 2102 04	75 9413 2202 01
M8	75 9413 2103 03	75 9413 2203 00
M10	75 9413 2104 02	75 9413 2204 10
M12x1,5	75 9413 2105 01	75 9413 2205 09
M14x1,5	75 9413 2106 00	75 9413 2206 08
M16x1,5	75 9413 2107 10	75 9413 2207 07
M18x1,5	75 9413 2108 09	75 9413 2208 06

8. Технические условия - по ОСТ 1 33102-80.

Пример наименования и обозначения усиленной корончатой шестигранной гайки с резьбой М6 из стали 13X11H2B2MФ-Ш, пассивированной:

Гайка 6-Хим.Лас - ОСТ 1 33103-82

То же, из стали 10X11H23T3MP-ВД, пассивированной:

Гайка 6-Хим.Лас - ОСТ 1 33104-82

* Коды ОКП гаек с другими покрытиями выдаются головной организацией по стандартизации по запросам предприятий.

№ изм. 1
 № изв. 9761
 № дубляжата
 № подлинника
 6.07.89
 6-10096
 377

ЛИСТ РЕГИСТРАЦИИ ИЗМЕНЕНИЙ

№ изм.	Номера страниц				Номер "Изв. об изм."	Подпись	Дата	Срок введения изменения
	Изме- ненных	Заме- ненных	Новых	Акту- лиро- ванных				
1	1, 3	-	-	-	9761	<i>Жу</i>	25.02.88	01.07.88
2	1, 2	-	-	-	9946	<i>Жу</i>	25.11.91	01.01.92
1	1, 2				Б-10796	<i>Жу</i>	1.12.97	01.07.98