

УДК 621.882.3

Группа Г33

# ОТРАСЛЕВОЙ СТАНДАРТ

ОСТ1 33093-80,  
ОСТ1 33094-80

## ГАЙКИ КРУГЛЫЕ С ОСЕВЫМИ ПРОРЕЗЯМИ

Конструкция

На 5 страницах

Взамен 198М54  
208М54

ОКП 75 9415

Распоряжением Министерства от 10.10.80 № 087-16

срок введения установлен с 01.01.82

**Несоблюдение стандарта преследуется по закону**

ГАЙКИ ПО ОСТ1 33093-80 и ОСТ1 33094-80 ВЗАИМОЗАМЕНЯЕМЫ С ГАЙКАМИ  
ПО НОРМАЛЯМ 198М54 и 208М54 СООТВЕТСТВЕННО

1. Конструкция и размеры гаек должны соответствовать указанным на чертеже  
и в табл.1 и 2.

Издание официальное

ГР №№ 8184692, 8184708 от 27.11.80

Перепечатка воспрещена

№ изм.  
№ изд.

1

9667

2

9945

3

11992

12.06.2008

33093-13408

248

Инд. № дубликата

Инд. № подлинника

12,5/ (M)

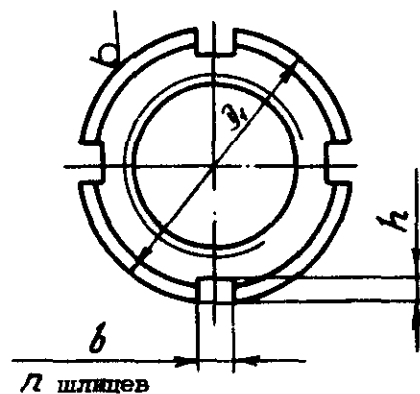
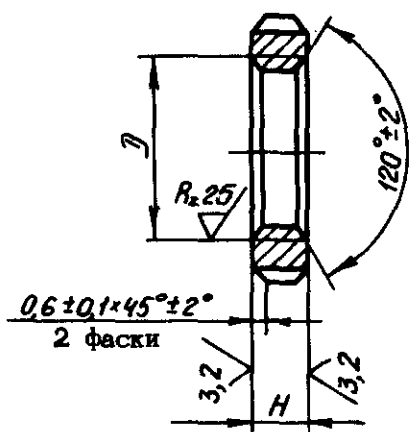


Таблица 1

Обозначение стандарта	Диаметры резьбы, мм	Марка материала
ОСТ1 33093-80	От 10 до 100	30ХГСА
ОСТ1 33094-80		12Х17Г9АН4

Размеры, мм

Таблица 2

D	Применяемость	D <sub>1</sub>	H h 14	h		b h 14	Число шлицев l	Масса 100 шт., кг		
				Номинал.	Пред. откл.					
M10		18	6	2,0	±0,15	4	4	0,877		
M12x1,5		20						0,795		
M14x1,5		22		0,913						
M16x1,5		26		1,317						
M18x1,5		28		1,465						
M20x1,5		30	7	2,5	±0,15	5	6	1,485		
M22x1,5		34						2,486		
M24x1,5		36		2,810						
M27x1,5		40	8	3,0	±0,15	6	8	3,262		
M30x1,5		42						3,231		
M33x1,5		46						4,158		
M36x1,5		50		5,031						
M39x1,5		55		6,510						
M42x1,5		58	9	3,5	±0,20	7	10	6,883		
M45x1,5		60						6,709		
M48x1,5		65		8,414						
M52x1,5		68	10	4,0		±0,20		7	10	9,139
M56x1,5		75								10,730
M60x1,5		78		12,045						
M64x1,5		82	9	4,0	±0,20		7	10		12,596
M68x1,5		85								13,446
M72x1,5		80		14,188						
M76x1,5		85	10	4,5		±0,20	7		10	15,783
M80x1,5		100								17,422
M85x1,5		105	8	4,5	±0,20		7	10		20,025
M90x1,5		110								20,881
M95x1,5		115		21,718						
M100x1,5		120	9	4,5		±0,20	9		10	22,874

№ 2  
№ 9945 2.5-10713  
29.04.97

248

Ив. № дубликата  
Ив. № соединения

2. Материал: сталь 30ХГСА и 12Х17Г9АН4.

3. Термическая обработка гаек:

- из стали 30ХГСА -  $\sigma_b = 880 \dots 1080$  МПа ( $90 \dots 110$  кгс/мм<sup>2</sup>). При светлой изотермической закалке  $\sigma_b = 880 \dots 1320$  МПа ( $90 \dots 135$  кгс/мм<sup>2</sup>);

- из стали 12Х17Г9АН4 -  $\sigma_b \geq 680$  МПа ( $70$  кгс/мм<sup>2</sup>).

4. Поле допуска резьбы - 5Н6Н.

5. Покрытие гаек:

- из стали 30ХГСА - Ц6.хр, Кд6.хр;

- из стали 12Х17Г9АН4 - Хим.Пас.

Другие виды покрытия - по ОСТ 1 33102-80.

6. Коды ОКП гаек должны соответствовать указанным в табл.3.

Таблица 3

Код ОКП 75 9415 7XXX КЧ

См.таблицу

D	ОСТ 1 33093-80						ОСТ 1 33094-80						
	Обозначение покрытия в обозначении гайки*												
	Ц		Кд		Хим.Пас		Ц		Кд		Хим.Пас		
	XXX	КЧ	XXX	КЧ	XXX	КЧ	XXX	КЧ	XXX	КЧ	XXX	КЧ	
M10	701	01	731	06	801	09	M45x1,5	715	06	745	00	815	03
M12x1,5	702	00	732	05	802	08	M48x1,5	716	05	746	10	816	02
M14x1,5	703	10	733	04	803	07	M52x1,5	717	04	747	09	817	01
M16x1,5	704	09	734	03	804	06	M56x1,5	718	03	748	08	818	00
M18x1,5	705	08	735	02	805	05	M60x1,5	719	02	749	07	819	10
M20x1,5	706	07	736	01	806	04	M64x1,5	720	09	750	03	820	06
M22x1,5	707	06	737	00	807	03	M68x1,5	721	08	751	02	821	05
M24x1,5	708	05	738	10	808	02	M72x1,5	722	07	752	01	822	04
M27x1,5	709	04	739	09	809	01	M76x1,5	723	06	753	00	823	03
M30x1,5	710	00	740	05	810	08	M80x1,5	724	05	754	10	824	02
M33x1,5	711	10	741	04	811	07	M85x1,5	725	04	755	09	825	01
M36x1,5	712	09	742	03	812	06	M90x1,5	726	03	756	08	826	00
M39x1,5	713	08	743	02	813	05	M95x1,5	727	02	757	07	827	10
M42x1,5	714	07	744	01	814	04	M100x1,5	728	01	758	06	828	09

\* Коды ОКП гаек с другими покрытиями выдаются головной организацией по стандартизации по запросам предприятий.

№ изм. 2  
№ вв. 9945 2.5-10713  
29.04.97

248

Изм. № дубликата  
Изм. № подлинника



ОСТ1 33093-80, ОСТ1 33094-80 Стр.5

ЛИСТ РЕГИСТРАЦИИ ИЗМЕНЕНИЙ

№ изм.	Номера страниц				Номер "Изв. об изм."	Подпись	Дата	Срок введения изменений
	Измененных	Замененных	Новых	Аннулированных				
1	1	-	-	-	9867	<i>Иванов</i>	21.04.86	01.01.87
2	1,2,3,4	-	-	-	9945	<i>Иванов</i>	25.07.91	01.01.92
2	-	1-4	5	-	Б-10713	<i>Иванов</i>	29.04.97	01.07.97
3	-	1	-	-	Б-13408	<i>Иванов</i>	02.06.2008	